



УНИВЕРЗИТЕТ "СВ. КИРИЛ И МЕТОДИЈ" СКОПЈЕ

ЕЛЕНА АТАНАСОВА
СЛОБОДАНКА ГЕОРГИЕВСКА

МАТЕМАТИКА II

ТРЕТО ИЗДАНИЕ

Скопје, 2002 година

ПРЕДГОВОР

Учебников "Математика II" претставува продолжение на учебникот "Предавања по математика I" од истите автори. Составен е врз основа на предавањата по математика II за студентите на Градежниот факултет што авторите ги држеа повеќе години.

Материјалот е изложен во осум глави. Теориското изложување е проследено со голем број решени примери и задачи за вежбање со одговори. Математичката строгост во изложувањето е сообразена со целта на неговата намена.

Деловите што се однесуваат на студентите кои имаат посебен интерес за продлабочување на знаењата по математика се означени во почетокот со знакот [, на крајот со знакот] .

Во прв ред учебников е наменет за студентите на Градежниот факултет, а мислиме дека корисно ќе им послужи и на студентите од другите технички факултети во чија наставна програма по математика е содржана обработената материја.

Им изразуваме голема благодарност на рецензентите проф. Димитар Битраков и проф. д-р Илија Шапкарев, кои со своите забелешки придонесоа за подобрување на квалитетот на ракописот. Исто така, и се заблагодаруваме на ас. м-р Јорданка Митевска која прочита некои глави на ракописот и даде корисни сугестии.

Сликите ги нацрта дипл. инж. арх. Виолета Шекеринова за кое срдечно ѝ се заблагодаруваме. Учебников дактилографски го подготви Кирил Наков.

Скопје, јули 1987год.

Авторите

ПРЕДГОВОР КОН ВТОРОТО ИЗДАНИЕ

Второто издание на учебникот се разликува од претходното издание со тоа што се корегирани извесен број грешки забележани од некои читатели, или, пак од самите автори.

Направен е поинаков распоред на главите. Така, главата за редови е ставена пред главата за диференцијални равенки. Додадена е уште една глава во која студентите ќе добијат основни познавања од областа на парцијалните диференцијални равенки. Со тоа, целокупниот материјал е изнесен во девет глави.

Извршена е компјутерска обработка на учебникот со што е постигната поголема прегледност на целокупниот материјал.

Ја користиме можноста на ова место да им изразиме благодарност на асистентите м-р Силвана Чепреганова и Вено Пачовски што прочитаа некои делови и укажаа на некои грешки при техничката обработка на материјалот. На асистентот Вено Пачовски му изразуваме посебна благодарност и за помошта што ја укажа при компјутерската обработка на материјалот.

Авторите ќе им бидат благодарни на сите читатели кои со своите забелешки ќе придонесат квалитетот на учебникот да се подобри.

Скопје, ноември 1997 год.

Авторите

ПРЕДГОВОР КОН ТРЕТОТО ИЗДАНИЕ

Ова, трето по ред издание се разликува од претходното со тоа што не ја содржи првата глава од претходното издание "Матрици и детерминанти", што е во согласност со наставната програма по предметот математика II на студиите по градежништво и геодезија. Со тоа, целокупниот материјал е изнесен во осум глави.

Исто така, извршена е корекција на мал број забележани грешки од авторите, како во текстот, така и во одговорите на задачите за вежбање.

Скопје, ноември 2001 год.

Авторите

СОДРЖИНА

Гл. I ФУНКЦИИ ОД ДВЕ НЕЗАВИСНИ ПРОМЕНЛИВИ

1. Поим за функција од две независни променливи. Област на дефинираност. Начини на задавање. Геометриско претставување.....	1
2. Гранична вредност. Непрекинатост.....	8
3. Парцијални изводи на функции од две променливи.....	16
4. Тангентна рамнина и нормала на површина.....	24
5. Парцијални диференцијали. Тотален диференцијал.....	27
6. Извод на сложена функција.....	35
7. Диференцирање на имплицитно зададена функција.....	41
8. Тајлорова формула.....	47
9. Екстремни вредности.....	51
10. Условен екстрем.....	59

Гл. II ДВОЈНИ И ТРОЈНИ ИНТЕГРАЛИ

1. Дефиниција на двоен интеграл. Волумен на цилиндрично тело.....	67
2. Својства на двоен интеграл.....	70
3. Пресметување на двоен интеграл.....	72
4. Двоен интеграл во поларни координати.....	81
5. Пресметување плоштина на површина.....	88
6. Примена на двоен интеграл во механиката.....	92
7. Неправи двојни интеграли.....	98
8. Дефиниција на троен интеграл.....	102
9. Својства на троен интеграл.....	103
10. Пресметување на троен интеграл.....	104
11. Поларно-цилиндричен координатен систем.....	108
12. Пресметување на троен интеграл во цилиндрични координати.....	110

Гл. III КРИВОЛИНИСКИ И ПОВРШИНСКИ ИНТЕГРАЛИ

1. Просторни криви.....	115
2. Криволиниски интеграл по лак на крива (прв вид).....	123

IV

3. Криволиниски интеграл по координати (втор вид).....	131
4. Гринова формула.....	138
5. Услов за независност на криволинискиот интеграл од втор вид од патот на интеграција.....	143
6. Површински интеграл од прв вид.....	150
7. Површински интеграл по координати (втор вид).....	155
8. Штоксова формула.....	160
9. Формула на Гаус-Остроградски.....	167

Гл. IV РЕДОВИ

1. Дефиниција на броен ред.....	171
2. Особини на конвергентни редови.....	178
3. Редови со позитивни членови. Критериуми за конвергенција на редови.....	181
4. Редови чии членови имаат произволни знаци.....	191
5. Поим за функционален ред и област на конвергенција.....	195
6. Степенски редови.....	198
7. Фуриеови редови.....	211

Гл. V ДИФЕРЕНЦИЈАЛНИ РАВЕНКИ

1. Основни поими.....	225
2. Формирање диференцијални равенки.....	229
3. Диференцијални равенки при кои променливите се раздвојуваат.....	233
4. Хомогени диференцијални равенки.....	236
5. Линеарна диференцијална равенка.....	241
6. Бернулиева диференцијална равенка.....	245
7. Рикатиева диференцијална равенка.....	248
8. Равенки со тотален диференцијал.....	253
9. Интегрален множител.....	257
10. Равенки од прв ред нерешени во однос на изводот.....	263
11. Лагранжова равенка.....	272
12. Клерова равенка.....	274
13. Приближни методи за решавање диференцијални равенки.....	277

14. Диференцијални равенки од n -ти ред при кои редот може да се снижи.....	289
15. Хомогени линеарни диференцијални равенки.....	298
16. Хомогени диференцијални равенки од втор ред.....	301
17. Хомогени линеарни равенки со константни коефициенти.....	304
18. Нехомогени диференцијални равенки.....	312
19. Ојлерова равенка.....	328
20. Интегрирање на диференцијални равенки со помош на редови.....	332
21. Системи диференцијални равенки.....	334

Гл. VI ПАРЦИЈАЛНИ ДИФЕРЕНЦИЈАЛНИ РАВЕНКИ

1. Воведни поими.....	345
2. Линеарни парцијални диференцијални равенки од прв ред.....	353
3. Парцијални диференцијални равенки од втор ред.....	368
4. Равенки на математичката физика.....	372

Гл. VII ЕЛЕМЕНТИ ОД ВЕКТОРСКАТА АНАЛИЗА И ТЕОРИЈАТА НА ПОЛИЊА

1. Поим за векторска функција.....	381
2. Извод и интеграл на векторска функција.....	382
3. Скаларно поле.....	386
4. Извод во даден правец. Градиент.....	388
5. Векторско поле.....	395
6. Дивергенција на векторско поле.....	398
7. Ротација на векторско поле.....	400
8. Криволиниски интеграл на векторско поле. Циркулација.....	404
9. Површински интеграл на векторско поле (флуks).....	409

**Гл. VIII ЕЛЕМЕНТИ ОД ДИФЕРЕНЦИЈАЛНА
ГЕОМЕТРИЈА**

1. Тангента и нормална рамнина на крива.....	417
2. Кривина на просторна крива.....	422
3. Торзија на просторна крива.....	431
4. Основни прави и рамнини.....	437
ЛИТЕРАТУРА.....	443

ГЛАВА I

ФУНКЦИИ ОД ДВЕ НЕЗАВИСНИ ПРОМЕНЛИВИ

1. ПОИМ ЗА ФУНКЦИЈА ОД ДВЕ НЕЗАВИСНИ ПРОМЕНЛИВИ. ОБЛАСТ НА ДЕФИНИРАНОСТ. НАЧИНИ НА ЗАДАВАЊЕ. ГЕОМЕТРИСКО ПРЕТСТАВУВАЊЕ

Досега ги изучувавме функциите од една независно променлива. Меѓутоа, во многу проблеми од геометријата, механиката, физиката итн. се среќаваме со случаи кога некоја големина зависи од две или поголем број големини. Така се доаѓа до поимот за функција од две или повеќе независни променливи. Во овој дел ќе ги дефинираме таквите функции и ќе искажеме некои нивни својства.

Најнапред ќе дадеме некои примери.

Пример 1. Плоштината P на правоаголникот со страни a и b е функција од неговите страни. Изразот за таа функција е

$$P = ab.$$

За секој пар ненегативни вредности a и b може да се пресмета плоштината на правоаголникот.

Пример 2. Волуменот V на цилиндарот чиј радиус на основата е R и има висина H се изразува со формулата

$$V = \pi R^2 H.$$

Овде волуменот е функција од радиусот на основата и висината на цилиндарот. За секој пар вредности на R и H што можат да дојдат предвид одговара една определена вредност на волуменот V .

Пример 3. Волуменот на правоаголниот паралелопипед е функција од неговите рабови a , b и c ,

$$V = abc.$$

Нека D е подмножество од множеството $R \times R$ (R -множество на реалните броеви).

Секое еднозначно пресликување f од D во R , ($f: D \rightarrow R$) се вика *реална функција од две реални независни променливи на D* , т.е. за секој пар $(x, y) \in D$ постои еднозначно определен елемент $z \in R$ во кој се пресликува парот (x, y) . Тоа се запишува симболично

$$z = f(x, y) \quad \text{или} \quad z = z(x, y).$$

Големината z се вика *функција* или *зависно променлива*, а големините x и y се викаат *независно променливи* или *аргументи на функцијата*.

Дефиницијата за функција може да се воопшти, земајќи го множеството D да биде подмножество од множеството $\underbrace{R \times R \times \dots \times R}_n$ т.е. елементи на D се n -торки реални броеви (x_1, x_2, \dots, x_n) .

Секое еднозначно пресликување f од D во R , ($f: D \rightarrow R$) се вика *реална функција од n -реални независни променливи на D* .

Ако при тоа пресликување елементот (x_1, x_2, \dots, x_n) се пресликува во елементот $u \in R$, тогаш пишуваме

$$u = f(x_1, x_2, \dots, x_n).$$

За множеството D велеме дека е *дефинициона област на функцијата*.

Јасно е дека поимот за функција од една реална независно променлива, како и поимот за функција од две независни променливи се специјални случаи на штотуку воведениот поим.

Ние ќе се задржиме на функциите од две независни променливи.

Функцијата од две независни променливи, како и функцијата од една независно променлива може да биде зададена: табеларно, аналитички и графички.

1⁰ *Табеларно* задавање на функцијата се состои во тоа што во соодветна табела за некои парови вредности на независните променливи се дава вредноста што одговара на функцијата и се среќава при експериментално изучување на некоја појава.

2⁰ Аналитички функцијата се задава со формула (израз) со помош на која при зададени вредности на променливите може да се пресметаат соодветните вредности на функцијата.

На пример,

$$z = x + 2y - 3, \quad z = \frac{1}{x^2 + y^2}, \quad z = \arcsin \frac{x}{y}.$$

3⁰ Графичкото задавање на функцијата се состои во тоа што е зададен графикот на таа функција.

Множеството парови (x, y) на независно променливите x и y , за кои функцијата $z = f(x, y)$ има определена вредност се вика *дефинициона област* на функцијата.

Ако секој таков пар (x, y) вредности за x и y го претставиме со точка $M(x, y)$ во рамнината xOy , тогаш дефиниционата област ќе се претстави со некое множество од точки во xOy рамнината.

Ние ќе разгледуваме функции чија дефинициона област може да биде: множество точки кое зафаќа дел од рамнината xOy , ограничено со некоја линија L , неограничен дел од рамнината или целата рамнина xOy .

Линијата што ја ограничува областа на дефинираност ќе ја викаме *контура* (граница) на областа.

Ако функцијата е дефинирана само за точките во областа ограничена со кривата L , но не и за точките од таа крива, тогаш викаме дека функцијата е дефинирана во *отворената област*.

Ако функцијата е дефинирана за точките во областа ограничена со кривата L и за точките на таа крива, тогаш викаме дека функцијата е дефинирана во *затворената област*.

Пример 4. Да се најде областта на дефинираност D на функцијата

$$z = \sqrt{1 - x^2 - y^2}.$$

Функцијата z во множеството на реалните броеви е дефинирана за паровите вредности на променливите (x, y) за кои изразот под коренот е ненегативен т.е.

$$1 - x^2 - y^2 \geq 0 \quad \text{или} \quad x^2 + y^2 \leq 1.$$

Сите точки чии координати го задоволуваат ова неравенство лежат во кругот со радиус 1 и центар во координатниот почеток и на

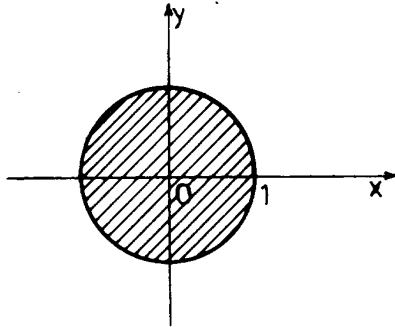
кружницата. Според тоа, областа на дефинираност на дадената функција е затворена област, (сл. 1.1).

Пример 5. Да се најде областа на дефинираност D на функцијата

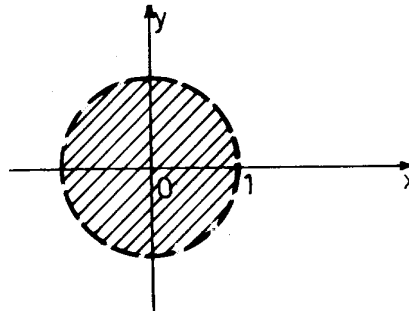
$$z = \ln(1-x^2-y^2).$$

Функцијата z во множеството на реалните броеви е дефинирана за паровите вредности на променливите (x,y) за кои е задоволено неравенството

$$1-x^2-y^2 > 0 \text{ или } x^2+y^2 < 1.$$



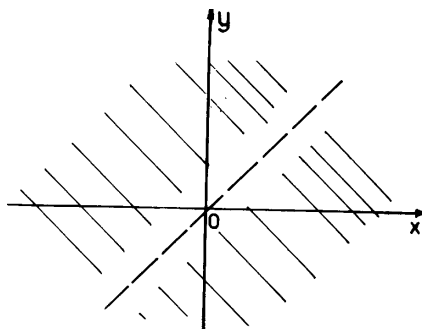
Сл. 1.1.



Сл. 1.2.

Значи, областа на дефинираност е множеството на сите точки кои лежат во кругот со радиус 1 и центар во координатниот почеток. За точките од кружницата функцијата z не е дефинирана.

Според тоа, дадената функција е дефинирана во отворена област (сл. 1.2).



Сл. 2.3.

Пример 6. За функцијата

$$z = \frac{1}{x-y}$$

дефиниционата област е целата xOy рамнина без точките што лежат на правата $x=y$, (сл. 1.3).

Исто како и при функциите од една променлива може да се разгледуваат *имплицитни функции* од две независно променливи.

Равенката

$$F(x,y,z) = 0, \quad (1)$$

секоја од променливите x , y , z ја определува како имплицитна функција од другите две, при одредени услови.

Ако земеме z да е функција од x и y , тогаш равенката (1) може да ја дефинира z како имплицитна функција од x и y , а равенката $z=f(x,y)$ ја дефинира z како експлицитна функција од x и y .

Равенката $F(x,y,z)=0$ може да содржи повеќе функции. На пример, равенката

$$x^2 + y^2 + z^2 = R^2$$

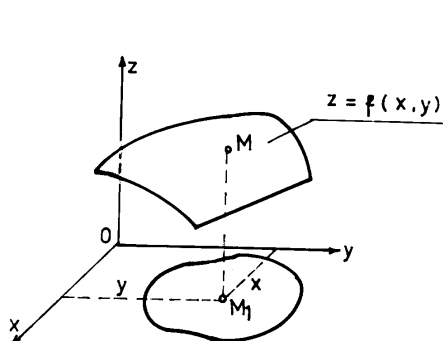
ги вклучува функциите

$$z = +\sqrt{R^2 - x^2 - y^2}, \quad z = -\sqrt{R^2 - x^2 - y^2}.$$

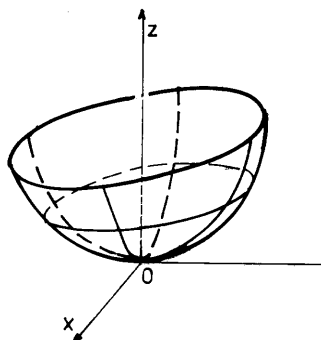
Нека е дадена функцијата $z=f(x,y)$ дефинирана во областа D од xOy рамнината во правоаголниот Декартов координатен систем. Во секоја точка $M_1(x,y)$ од областа D издигаме нормала на xOy - рамнината и на неа нанесуваме отсечка рамна на $f(x,y)$, (сл. 2.4). Така, во просторот се добива точката $M(x,y,f(x,y))$.

Геометриското место на точките M чии координати ја задоволуваат равенката $z=f(x,y)$ се вика *график* на функцијата од две независно променливи.

Во општ случај графикот на функцијата од две независно променливи е некоја површина.



Сл. 1.4.



Сл. 1.5

Од аналитичка геометрија знаеме дека равенката $F(x,y,z)=0$ односно $z=f(x,y)$ во просторот определува некоја површина.

На пример, график на функцијата

$$z = ax + by + c$$

претставува рамнина;

график на функцијата

$$z = x^2 + y^2$$

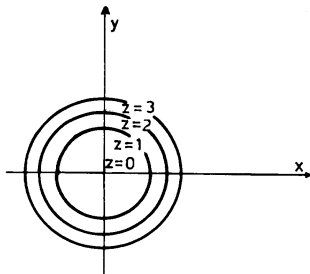
претставува ротационен параболоид (сл. 1.5).

За претставување на површините се користи *методот на пресеци*. Тој се состои во тоа што претстава за површината се добива врз основа на кривите што се добиваат при пресекување на површината со координатните рамнини и рамнини паралелни со нив.

Пресеците на површината со координатните рамнини се викаат *главни пресеци*.

На пример, ако површината $z=x^2+y^2$ се пресече со рамнини паралелни на xOy рамнината се добиваат кружници (сл. 1.5), а со рамнините $x=0$ и $y=0$ се добиваат параболи.

Ниво линија е проекцијата на пресечната крива на површината $z=f(x,y)$ со рамнината $z=const$.



Сл. 1.6.

Според тоа, равенката $F(x,y,C)=0$ или $f(x,y)=C$ претставува множество од ниво линии во рамнината xOy , каде што C е параметар кој зависи од x и y .

Множеството од ниво линии кои одговараат на различни вредности за z се вика *ниво мрежа* на површината

$$z = f(x,y).$$

На пример, ниво линиите на површината $z = x^2 + y^2$ ќе се добиваат ако на z се дадат вредностите $z=0,1,2,\dots$ (очигледно, z не може да биде негативно). Тие претставуваат фамилија концентрични кружници со центар во координатниот почеток, (сл. 1.6).

Вредностите за z се земаат обично на еднакво растојание, затоа што тогаш полесно се согледува каква е формата на површината.

За претставување на површините понекогаш е подобро да се земе комбинација на двете методи, методот на пресеци и методот на ниво линии.

Во топографијата такви линии се викаат *хоризонтали* (*изохитси*-места со еднаква надморска височина), во

метеорологијата-изоџерми (линии со еднаква температура) и изобари (линии со еднаков притисок).

Функциите од n реални аргументи, за $n \geq 3$ не можат на овој начин да се претстават во физичкиот простор.

Во пресек на две површини $F_1(x,y,z) = 0$ и $F_2(x,y,z) = 0$ се добива крива во простор чии равенки се

$$F_1(x,y,z) = 0,$$

$$F_2(x,y,z) = 0.$$

Задачи за вежбање

1. Да се изрази волуменот V на правилна четиристрана пирамида како функција од висината x и бочниот раб y .

$$\text{Одг.: } V = \frac{2}{3}x(y^2 - x^2).$$

2. Да се најде областа на дефинираност на дадените функции:

$$\text{а) } z = \frac{1}{\sqrt{25 - x^2 - y^2}}; \quad \text{Одг.: а) } x^2 + y^2 < 25.$$

$$\text{б) } z = \ln(x+y); \quad \text{б) } y > -x;$$

$$\text{в) } z = \sqrt{1 - x^2} + \sqrt{y^2 - 1}; \quad \text{в) } -1 \leq x \leq 1, y \leq -1, y \geq 1;$$

$$\text{г) } z = \arcsin(1 - x^2 - y^2) + \arcsin 2xy; \quad \text{г) } x^2 + y^2 \leq 2, xy \leq \frac{1}{2}, xy \geq -\frac{1}{2};$$

$$\text{д) } z = \text{ctg}(x+y). \quad \text{д) } x+y \neq k\pi, k = 0, \pm 1, \pm 2, \dots$$

3. Со помош на пресеци на дадената површина со рамнини паралелни со координатните рамнини да се скицираат површините:

$$\text{а) } \frac{x^2}{a^2} + \frac{y^2}{a^2} + \frac{z^2}{c^2} = 1; \quad \text{Одг.: а) ротационен елипсоид со}$$

оска на ротација z -оската;

$$\text{б) } x^2 + y^2 = z^2; \quad \text{б) ротационен конус.}$$

$$в) z = \frac{1}{1 + x^2 + y^2}.$$

2. ГРАНИЧНА ВРЕДНОСТ. НЕПРЕКИНАТОСТ

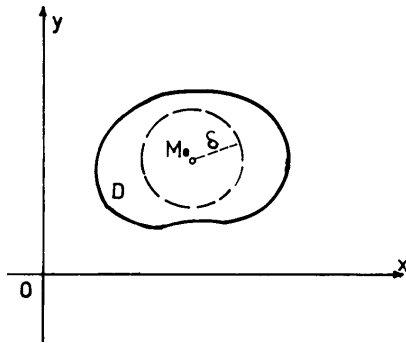
2.1. Гранична вредност

Пред да го дефинираме поимот за граница на функција од две променливи, ќе го воведеме поимот за околина на дадена точка.

Околина со радиус δ (δ -околина) на $\bar{M}_0(x_0, y_0)$ е множеството од сите точки $M(x, y)$ во рамнината кои го задоволуваат неравенството

$$\sqrt{(x - x_0)^2 + (y - y_0)^2} < \delta \quad \text{или} \quad \overline{M_0 M} < \delta,$$

т.е. множеството од сите точки кои лежат во отворен круг со радиус δ и центар во точката $M_0(x_0, y_0)$, (сл. 1.7).



Сл. 1.7.

Кога ќе кажеме дека функцијата $f(x, y)$ има некое својство во околината на точката $M_0(x_0, y_0)$ ќе подразбираме дека може да се најде таков круг со центар во M_0 , така што во сите точки во тој круг функцијата да го има укажаното својство.

Нека е дадена функцијата $z=f(x, y)$ што е определена во некоја околина на точката $M_0(x_0, y_0)$ со исклучок можеби во

точката $M_0(x_0, y_0)$.

Бројот A се вика \bar{A} граница на функцијата $f(x, y)$ кога точката $M(x, y)$ тежи кон точката $M_0(x_0, y_0)$, ако за секој реален број $\varepsilon > 0$, постои број $\delta > 0$ таков што важи неравенството

$$|f(x, y) - A| < \varepsilon$$

за сите точки $M(x, y)$ за кои важи неравенството $\overline{M_0 M} < \delta$.

Ако бројот A е граница на функцијата $f(x, y)$ кога $M(x, y) \rightarrow M_0(x_0, y_0)$ пишуваме

$$\lim_{M \rightarrow M_0} f(x, y) = A \quad \text{или} \quad \lim_{\substack{x \rightarrow x_0 \\ y \rightarrow y_0}} f(x, y) = A.$$

Со овој симбол е означено приближување на точката $M(x, y)$ кон точката $M_0(x_0, y_0)$ по кој и да е пат кога x и y истовремено тежат кон x_0 и y_0 соодветно.

Границата

$$\lim_{\substack{x \rightarrow x_0 \\ y \rightarrow y_0}} f(x, y)$$

се вика *двојна граница*.

Ако бројот A не постои, тогаш викаме дека функцијата $f(x, y)$ нема граница во точката $M_0(x_0, y_0)$.

Дефиницијата за граница на функција може да се прошири и на случај кога некој од броевите A , x_0 , y_0 или сите, се бескрајни.

Пример 1. Функцијата

$$f(x, y) = \frac{xy}{\sqrt{x^2 + y^2}}$$

е дефинирана во секоја точка од рамнината xOy освен во координатниот почеток $O(0, 0)$. Кога $M(x, y)$ се приближува кон $O(0, 0)$ по координатните оски, тогаш функцијата се приближува кон нула, $f(x, y) \rightarrow 0$. Ако M се приближува кон координатниот почеток, по правата $y=x$, тогаш имаме

$$f(x, y) = \frac{x^2}{\sqrt{2x^2}} = \frac{|x|}{\sqrt{2}} \rightarrow 0 \quad \text{кога } x \rightarrow 0.$$

Ако земеме $M(x, y)$ да тежи кон $O(0, 0)$ по кој и да било пат имаме

$$|f(x, y)| = \frac{|xy|}{\sqrt{x^2 + y^2}} \leq \frac{x^2 + y^2}{2\sqrt{x^2 + y^2}} = \frac{\sqrt{x^2 + y^2}}{2} < \varepsilon,$$

(бидејќи $|xy| \leq \frac{1}{2}(x^2 + y^2)$), затоа што од неравенството $(x-y)^2 \geq 0$ или

$$x^2 + y^2 \geq 2xy, \text{ следува } \frac{2|xy|}{x^2 + y^2} \leq 1),$$

од каде што

$$\sqrt{x^2 + y^2} < 2\varepsilon = \delta,$$

Според тоа, дадената функција има граница нула

$$f(x,y) \rightarrow 0 \quad \text{кога} \quad M(x,y) \rightarrow O(0,0).$$

Пример 2. Функцијата

$$f(x,y) = \frac{xy^2}{x^2 + y^4}$$

е дефинирана во секоја точка од рамнината xOy освен во $O(0,0)$. Кога $M(x,y)$ се приближува кон $O(0,0)$ по координатните оски, тогаш $f(x,y) \rightarrow 0$. Ако $M(x,y)$ се приближува кон $O(0,0)$ по која и да е права која минува низ координатниот почеток, тогаш

$$\lim_{M \rightarrow O} f(x,y) = 0,$$

бидејќи за $y=mx$, имаме

$$\lim_{x \rightarrow 0} f(x, mx) = \lim_{x \rightarrow 0} \frac{m^2 x^3}{x^2 + m^4 x^4} = \lim_{x \rightarrow 0} \frac{m^2 x}{1 + m^4 x^2} = 0.$$

Меѓутоа, ако точката $M(x,y)$ се приближува кон $O(0,0)$ по параболата $y = \sqrt{x}$ се добива

$$f(x, \sqrt{x}) = \frac{x^2}{2x^2} = \frac{1}{2},$$

што значи дека $\lim_{M \rightarrow O} f(x,y)$ не постои, т.е. дадената функција нема граница во точката $O(0,0)$.

За функциите од две променливи важат теоремите за граница на збир, производ и количник, аналогни на соодветните теореми за граница на функција од една независно променлива.

Освен горе определената гранична вредност (двојна граница), може да се разгледува уште еден вид гранична вредност.

Кај функциите со две променливи, граничната вредност $\lim_{x \rightarrow x_0} f(x,y)$ ако постои, зависи само од y . Може, потоа да се бара гранична вредност од така добиената функција од y кога $y \rightarrow y_0$. Таа целокупна постапка се означува со симболот

$$\lim_{y \rightarrow y_0} \left[\lim_{x \rightarrow x_0} f(x,y) \right]$$

и се вика *последователна гранична вредност* (и *иерархичен лимес*). На истиот начин може да се разгледува и последователната гранична вредност од вид

$$\lim_{x \rightarrow x_0} \left[\lim_{y \rightarrow y_0} f(x, y) \right].$$

Ниту една од овие гранични вредности (па ниту заедно) не може да ја замени граничната вредност

$$\lim_{\substack{x \rightarrow x_0 \\ y \rightarrow y_0}} f(x, y).$$

При двојната гранична вредност приближувањето кон точката $M_0(x_0, y_0)$ е по кој и да било пат, а кај последователните гранични вредности приближувањето кон точката $M_0(x_0, y_0)$ е по прави паралелни на координатните оски.

Пример 3. За функцијата

$$f(x, y) = \frac{xy}{x^2 + y^2}$$

имаме очигледно

$$\lim_{x \rightarrow 0} \lim_{y \rightarrow 0} \frac{xy}{x^2 + y^2} = \lim_{y \rightarrow 0} \lim_{x \rightarrow 0} \frac{xy}{x^2 + y^2} = 0.$$

Меѓутоа, ако точката $M(x, y)$ се приближува кон $O(0, 0)$ по права $y = kx$ имаме

$$\lim_{\substack{x \rightarrow 0 \\ y \rightarrow 0}} \frac{xy}{x^2 + y^2} = \lim_{x \rightarrow 0} \frac{kx^2}{x^2 + k^2 x^2} = \frac{k}{1 + k^2}.$$

Значи, приближувајќи се кон координатниот почеток по различни патишта, добиваме различни вредности, а тоа значи дека дадената функција нема двојна граница кога точката $M(x, y)$ тежи кон $O(0, 0)$.

Пример 4. Нека

$$f(x, y) = \frac{x - y + x^2 + y^2}{x + y},$$

тогаш

$$\lim_{x \rightarrow 0} \lim_{y \rightarrow 0} \frac{x - y + x^2 + y^2}{x + y} = \lim_{x \rightarrow 0} \frac{x + x^2}{x} = \lim_{x \rightarrow 0} (1 + x) = 1,$$

$$\lim_{y \rightarrow 0} \lim_{x \rightarrow 0} \frac{x - y + x^2 + y^2}{x + y} = \lim_{y \rightarrow 0} \frac{y^2 - y}{y} = \lim_{y \rightarrow 0} (y - 1) = -1.$$

Двете последователни гранични вредности се различни.

Двојната гранична вредност ќе ја најдеме ако минеме во поларни координати

$$x = \rho \cos\varphi, \quad y = \rho \sin\varphi.$$

Кога $x \rightarrow 0$, $y \rightarrow 0$, тогаш $\rho \rightarrow 0$, а φ го определува правецот на движење на точката М кон координатниот почеток $O(0,0)$,

$$f(\rho \cos\varphi, \rho \sin\varphi) = \frac{\rho \cos\varphi - \rho \sin\varphi + \rho^2}{\rho \cos\varphi + \rho \sin\varphi} = \frac{\rho + \cos\varphi - \sin\varphi}{\cos\varphi + \sin\varphi}$$

т.е.

$$\lim_{\rho \rightarrow 0} f(x, y) = \frac{\cos\varphi - \sin\varphi}{\cos\varphi + \sin\varphi},$$

бидејќи граничната вредност зависи од φ , тоа значи дека таа зависи од правецот по кој се движи точката М кон $O(0,0)$, а тоа значи дека дадената функција нема двојна граница кога $M(x,y) \rightarrow O(0,0)$.

Ако постои двојна граница на функцијата, не следува и постоење на последователните граници. Тоа се гледа и на следниов пример.

Пример 5. Функцијата

$$f(x,y) = x \sin \frac{1}{y}$$

има последователна граница

$$\lim_{y \rightarrow 0} \lim_{x \rightarrow 0} x \sin \frac{1}{y} = 0,$$

а последователната граница

$$\lim_{x \rightarrow 0} \lim_{y \rightarrow 0} x \sin \frac{1}{y}$$

не постои, бидејќи не постои $\lim_{y \rightarrow 0} \sin \frac{1}{y}$. Меѓутоа, двојната гранична вредност на функцијата постои

$$\lim_{\substack{x \rightarrow 0 \\ y \rightarrow 0}} x \sin \frac{1}{y} = 0.$$

(По дефиниција

$$\left| x \sin \frac{1}{y} \right| = |x| \left| \sin \frac{1}{y} \right| \leq |x| < \delta = \varepsilon.)$$

При одредени услови сите три гранични вредности постојат и се еднакви меѓу себе.]

2.2. Непрекинатост

Нека функцијата $f(x,y)$ е определена во областа D и точката $M_0(x_0,y_0)$ нека и припаѓа на таа област.

Функцијата $z=f(x,y)$ е непрекината во точката $M_0(x_0,y_0)$ ако:

1^o функцијата е дефинирана во точката M_0 ;

2^o функцијата има граница кога $x \rightarrow x_0$, $y \rightarrow y_0$;

3^o таа граница е еднаква на вредноста на функцијата во точката M_0 , т.е.

$$\lim_{\substack{x \rightarrow x_0 \\ y \rightarrow y_0}} f(x,y) = f(x_0,y_0) \quad (1)$$

Ако означиме $x=x_0+\Delta x$, $y=y_0+\Delta y$ каде што Δx е нараснување на променливата x , а Δy е нараснување на променливата y , тогаш равенството (1) може да се запише во вид

$$\lim_{\substack{\Delta x \rightarrow 0 \\ \Delta y \rightarrow 0}} f(x_0 + \Delta x, y_0 + \Delta y) = f(x_0, y_0)$$

или

$$\lim_{\substack{\Delta x \rightarrow 0 \\ \Delta y \rightarrow 0}} [f(x_0 + \Delta x, y_0 + \Delta y) - f(x_0, y_0)] = 0.$$

Разликата

$$f(x_0 + \Delta x, y_0 + \Delta y) - f(x_0, y_0)$$

се вика *тотално нараснување* на функцијата $f(x,y)$ и се означува со Δz или Δf .

Според тоа, претходната граница може да се запише во вид

$$\lim_{\substack{\Delta x \rightarrow 0 \\ \Delta y \rightarrow 0}} \Delta f = 0.$$

Сега можеме да ја искажеме следната дефиниција за непрекинатост на функцијата во точката $M_0(x_0,y_0)$.

Функцијата $f(x,y)$ е непрекината во точката $M_0(x_0,y_0)$ ако тоталното нараснување на функцијата тежи кон нула, $\Delta f \rightarrow 0$, кога

на произволен начин истовремено нараснувањата на променливите Δx и Δy тежат кон нула.

Ако функцијата во точката $M_0(x_0, y_0)$ не е непрекината т.е. не важи равенството (1), тогаш се вика дека *функцијата е непрекината во точката* $M_0(x_0, y_0)$. Условот (1) може да не биде исполнет во еден од следните случаи:

1) Функцијата $z=f(x, y)$ е дефинирана во сите точки на некоја околина на точката $M_0(x_0, y_0)$ со исклучок во самата точка $M_0(x_0, y_0)$;

2) Функцијата $z = f(x, y)$ е дефинирана во сите точки во околина на точката $M_0(x_0, y_0)$, но не постои граница $\lim_{\substack{x \rightarrow x_0 \\ y \rightarrow y_0}} f(x, y)$;

3) Функцијата $z=f(x, y)$ е дефинирана во сите точки во околина на точката M_0 и во M_0 и постои границата $\lim_{\substack{x \rightarrow x_0 \\ y \rightarrow y_0}} f(x, y)$ но

$$\lim_{\substack{x \rightarrow x_0 \\ y \rightarrow y_0}} f(x, y) \neq f(x_0, y_0).$$

Функцијата $f(x, y)$ што е непрекината во секоја точка од некоја област се вика *непрекината во таа област*.

За функцијата $f(x, y)$ што е непрекината над затворена област важат истите својства како и за функцијата од една независно променлива што е непрекината над затворен интервал. Така, ако функцијата $f(x, y)$ е непрекината во затворена дефинициона област, тогаш таа е ограничена во таа област и постигнува во таа област своја горна граница (супремум), своја долна граница (инфимум) и не може да помине од една вредност на друга без да ги добие сите вредности меѓу нив.

Пример 1. Нека е дадена функцијата $z=x^2 + y^2$. Ако променливите x и y добијат нараснување соодветно Δx и Δy , тогаш соодветно нараснување на функцијата е

$$\Delta z = [(x+\Delta x)^2 + (y+\Delta y)^2] - (x^2 + y^2),$$

$$\Delta z = 2x\Delta x + 2y\Delta y + \Delta x^2 + \Delta y^2.$$

Бидејќи

$$\lim_{\substack{\Delta x \rightarrow 0 \\ \Delta y \rightarrow 0}} \Delta z = 0,$$

значи дека функцијата е непрекината во секоја точка на рамнината xOy .

Пример 2. Функцијата

$$f(x,y) = \frac{xy}{\sqrt{x^2 + y^2}}$$

не е дефинирана во $O(0,0)$, но видовме (т.2.1., пр.1) дека има граница нула. Во овој случај викаме дека оваа функција има одстранлив прекин и може да се додефинира земајќи дека $f(0,0)=0$.

Пример 3. Функцијата

$$z = \frac{2xy}{x^2 + y^2}$$

е дефинирана во сите точки во рамнината xOy , освен во точката $O(0,0)$.

Ако точката $M(x,y)$ се доближува кон координатниот почеток по права $y = kx$, тогаш имаме

$$f(x,kx) = \frac{2kx^2}{x^2 + k^2x^2} = \frac{2k}{1+k^2} = \text{const},$$

т.е. функцијата ќе има различни вредности, а тоа значи дека функцијата нема граница кога точката $M(x,y)$ тежи кон координатниот почеток. Тоа значи дека дадената функција е прекината во координатниот почеток.

Задачи за вежбање

1. Да се најдат граничните вредности

1) $\lim_{\substack{x \rightarrow 0 \\ y \rightarrow 0}} \frac{x}{x+y}$; Одг.: 1) Не постои;

2) $\lim_{\substack{x \rightarrow 0 \\ y \rightarrow 2}} \frac{\sin xy}{x}$; 2) 2;

3) $\lim_{\substack{x \rightarrow \infty \\ y \rightarrow \infty}} \frac{x+y}{x^2+y^2}$. 3) 0. (Упатство; да се мине

во поларни координати).

2. Да се најдат граничните вредности

$$\lim_{x \rightarrow 0} \lim_{y \rightarrow 0} f(x,y), \quad \lim_{y \rightarrow 0} \lim_{x \rightarrow 0} f(x,y), \quad \lim_{\substack{x \rightarrow 0 \\ y \rightarrow 0}} f(x,y)$$

за функциите

$$1) f(x,y) = \frac{x^2}{x^2 + y^2}; \quad \text{Одг.: 1) } 1, 0, \text{ не постои;}$$

$$2) f(x,y) = \frac{x \sin \frac{1}{x} + y}{x + y}; \quad \text{2) Не постои, } 0, 1;$$

$$3) f(x,y) = \frac{x^2 - y^2}{x^2 + y^2}. \quad \text{3) } 1, -1, \text{ не постои.}$$

3. Да се испита непрекинатоста на функциите:

$$1) f(x,y) = \frac{x^2 y^3}{x^4 + y^6}, \quad (x,y) \neq (0,0), \quad f(0,0) = 0.$$

Одг.: Непрекината.

$$2) f(x,y) = \begin{cases} \sqrt{1 - x^2 - y^2} & \text{за } x^2 + y^2 \leq 1, \\ 0 & \text{за } x^2 + y^2 > 1. \end{cases}$$

Одг.: Непрекината.

$$3) z = \frac{1}{1 - x^2 - y^2}.$$

Одг.: Прекината во точките на кружницата $x^2 + y^2 = 1$.

3. ПАРЦИЈАЛНИ ИЗВОДИ НА ФУНКЦИИ

ОД ДВЕ ПРОМЕНЛИВИ

Нека е дадена функцијата $z=f(x,y)$ во областа D . Земаме која и да било точка $M(x,y)$ во таа област.

Ако променливата x добие нараснување Δx , а променливата y не се менува, т.е. $\Delta y=0$, тогаш функцијата $f(x,y)$ добива нараснување

$$\Delta_x z = f(x+\Delta x, y) - f(x, y),$$

кое се вика *парцијално нараснување на функцијата по променливата x* .

Ако се менува само променливата y , а променливата x не се менува т.е. $\Delta x=0$, тогаш функцијата $f(x,y)$ добива нараснување

$$\Delta_y z = f(x, y+\Delta y) - f(x, y)$$

кое се вика *парцијално нараснување на функцијата по променливата y* .

Количникот

$$\frac{\Delta_x z}{\Delta x} = \frac{f(x + \Delta x, y) - f(x, y)}{\Delta x},$$

претставува *средна брзина на промената на функцијата* $z=f(x,y)$ по променливата x на отсечката меѓу точките $M(x,y)$ и $M'(x+\Delta x,y)$.

Граничната вредност на количникот од парцијалното нараснување $\Delta_x z$ и нараснувањето на променливата x , т.е. Δx , кога $\Delta x \rightarrow 0$, ако постои, се вика **парцијален извод на функцијата $f(x,y)$ по променливата x во точката $M(x,y)$** и се означува со $\frac{\partial z}{\partial x}$, т.е.

$$\frac{\partial z}{\partial x} = \lim_{\Delta x \rightarrow 0} \frac{\Delta_x z}{\Delta x} = \lim_{\Delta x \rightarrow 0} \frac{f(x + \Delta x, y) - f(x, y)}{\Delta x}.$$

Парцијалниот извод по променливата x се означува и со симболите:

$$z'_x, \quad \frac{\partial f}{\partial x} \quad \text{или} \quad f'_x(x, y).$$

Аналогно, ако постои граничната вредност на количникот од парцијалното нараснување $\Delta_y z$ и нараснувањето на променливата y , т.е. Δy , кога $\Delta y \rightarrow 0$, тоа се вика **парцијален извод на функцијата $f(x,y)$ по променливата y во точката $M(x,y)$** и се означува со $\frac{\partial z}{\partial y}$ т.е.

$$\frac{\partial z}{\partial y} = \lim_{\Delta y \rightarrow 0} \frac{\Delta_y z}{\Delta y} = \lim_{\Delta y \rightarrow 0} \frac{f(x, y + \Delta y) - f(x, y)}{\Delta y}$$

Парцијалниот извод по променливата y се означува и со симболите:

$$z'_y, \quad \frac{\partial f}{\partial y} \quad \text{или} \quad f'_y(x, y).$$

Парцијален извод на функцијата $f(x,y)$ по променливата x е изводот на таа функција по променливата x , кога се менува само x , а променливата y , за момент, се зема за константа. Аналогно, кога се бара извод на функцијата по променливата y за момент се зема како функција од променливата y , а x се зема за константа.

Според тоа, за диференцирање на функции од две променливи важат истите правила како и кај функции од една променлива.

Аналогно се наоѓаат и изводи на функции од повеќе променливи. Кога се бара извод по некоја од променливите, другите променливи за момент се сметаат за константи.

Пример 1. Да се најдаат парцијалните изводи $\frac{\partial z}{\partial x}$ и $\frac{\partial z}{\partial y}$ на функцијата

$$z = \arcsin \frac{x}{y}.$$

Со примена на познатите правила за диференцирање на функција од две независно променливи се добива

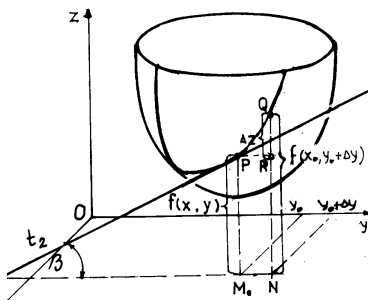
$$\frac{\partial z}{\partial x} = \frac{1}{\sqrt{1 - \left(\frac{x}{y}\right)^2}} \cdot \left(\frac{1}{y}\right) = \frac{1}{y\sqrt{y^2 - x^2}},$$

$$\frac{\partial z}{\partial y} = \frac{1}{\sqrt{1 - \left(\frac{x}{y}\right)^2}} \cdot \left(-\frac{x}{y^2}\right) = -\frac{x}{y^2\sqrt{y^2 - x^2}}.$$

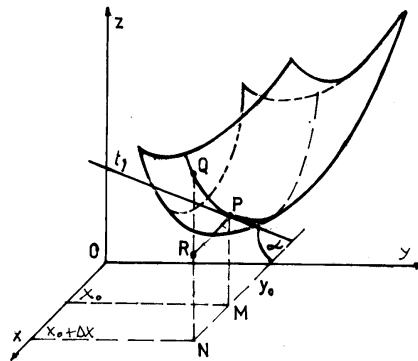
3.1. Геометриско значење на парцијалните изводи

Нека графикот на функцијата $z = f(x, y)$ во Декартов правоаголен координатен систем е некоја површина, (сл. 1.8).

Ако повлечеме рамнина $x = x_0$ (x_0 -константа), во пресек со површината се добива крива G_y . (Равенки на кривата G_y се $z=f(x, y)$ и $x=x_0$).



Сл. 1.8.



Сл. 19

На точката $M_0(x_0, y_0)$ и одговара точката $P(x_0, y_0, f(x_0, y_0))$ на површината. Ако променливата y добие нараснување

$$\Delta y = \overline{M_0N} = \overline{PR},$$

тогаш функцијата добива парцијално нараснување

$$\Delta_y z = \overline{QR}.$$

Од триаголникот PQR (сл.1.8) следува дека количникот

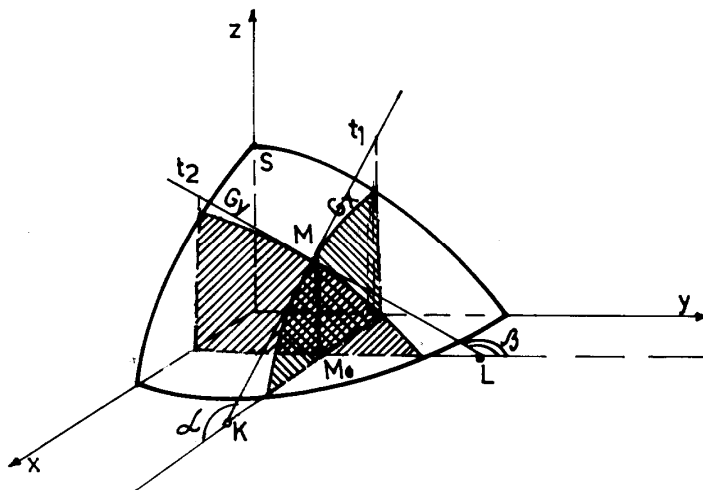
$$\frac{\Delta_y z}{\Delta y} = \frac{\overline{QR}}{\overline{RP}} = \text{tg} \sphericalangle QPR,$$

претставува коефициент на правецот на сечицата \overline{PQ} на кривата G_y . Кога $\Delta y \rightarrow 0$, секантата \overline{PQ} се стреми кон тангентата t_2 . Границата на количникот е

$$\lim_{\Delta y \rightarrow 0} \frac{\Delta_y z}{\Delta y} = \left(\frac{\partial z}{\partial y} \right)_{M_0} = \text{tg} \beta,$$

каде што β е аголот што го гради тангентата t_2 во точката P со позитивната насока на y -оската.

Значи, парцијалниот извод на функцијата $f(x, y)$ по y е тангенс на аголот што го гради тангентата на пресечната крива на површината со рамнината $x=x_0$, во точката $P(x_0, y_0, f(x_0, y_0))$, со позитивната насока на y -оската.



Сл. 1.10.

Аналогно, парцијалниот извод на функцијата $f(x,y)$ по x во точката $P(x_0, y_0, f(x_0, y_0))$ е тангенс од аголот што го гради тангентата на пресечната крива на површината со рамнината $y=y_0$ (y_0 -константа), во точката $P(x_0, y_0, f(x_0, y_0))$ со позитивната насока на x -оската, т.е.

$$\frac{\partial z}{\partial x} = \operatorname{tg} \alpha,$$

(α е аголот што го гради тангентата t_1 во точката P со позитивната насока на x -оската, (сл. 1.9)).

На сликата 1.10 се претставени и двата случаја.

3.2. Парцијални изводи од повисок ред

Парцијалните изводи што ги дефинираме се викаат *парцијални изводи од прв ред*.

Парцијалните изводи од прв ред во општ случај се исто така функции од x и y , затоа и од нив може да се наоѓаат изводи по x и по y . Така се добиваат изводите од втор ред на функцијата $z=f(x,y)$ што се означуваат со симболите

$$\frac{\partial}{\partial x} \left(\frac{\partial z}{\partial x} \right) = \frac{\partial^2 z}{\partial x^2} = f''_{xx} = f''_{xx}, \quad \frac{\partial}{\partial y} \left(\frac{\partial z}{\partial x} \right) = \frac{\partial^2 z}{\partial y \partial x} = f''_{xy},$$

$$\frac{\partial}{\partial x} \left(\frac{\partial z}{\partial y} \right) = \frac{\partial^2 z}{\partial x \partial y} = f''_{yx}, \quad \frac{\partial}{\partial y} \left(\frac{\partial z}{\partial y} \right) = \frac{\partial^2 z}{\partial y^2} = f''_{yy} = f''_{yy}.$$

Пример 1. Функцијата

$$z = 4x^3y^2 + 8xy + y^4 + 7$$

ги има следниве изводи

$$\frac{\partial z}{\partial x} = 12x^2y^2 + 8y, \quad \frac{\partial z}{\partial y} = 8x^3y + 8x + 4y^3,$$

$$\frac{\partial^2 z}{\partial x^2} = 24xy^2, \quad \frac{\partial^2 z}{\partial y \partial x} = 24x^2y + 8,$$

$$\frac{\partial^2 z}{\partial x \partial y} = 24x^2y + 8, \quad \frac{\partial^2 z}{\partial y^2} = 8x^3 + 12y^2.$$

Пример 2. Функција $z = \cos x \sin y$

$$z = \cos x \sin y$$

ѝи има следниве изводи:

$$\begin{aligned} \frac{\partial z}{\partial x} &= -\sin x \sin y, & \frac{\partial z}{\partial y} &= \cos x \cos y, \\ \frac{\partial^2 z}{\partial x^2} &= -\cos x \sin y, & \frac{\partial^2 z}{\partial y \partial x} &= -\sin x \cos y, \\ \frac{\partial^2 z}{\partial x \partial y} &= -\sin x \cos y, & \frac{\partial^2 z}{\partial y^2} &= -\cos x \sin y. \end{aligned}$$

Во двата примера се гледа дека

$$\frac{\partial^2 z}{\partial x \partial y} = \frac{\partial^2 z}{\partial y \partial x}$$

Ова не е точно за секоја функција. Функциите што го имаат ова својство треба да задоволуваат некои општи услови. Може да се докаже дека резултатот од диференцирањето не зависи од редот на диференцирањето ако функцијата $z=f(x,y)$ и нејзините парцијални изводи f'_x , f'_y , f''_{xy} , f''_{yx} се определени и непрекинати во точката $M(x,y)$ и во некоја нејзина околина.

Теорема. Ако во околината на точката $M(x,y)$ постојат изводите f''_{xy} , f''_{yx} и ако се непрекинати, тогаш се еднакви меѓу себе во таа точка.

Доказ: Да го разгледаме изразот

$$u = f(x+\Delta x, y+\Delta y) - f(x+\Delta x, y) - f(x, y+\Delta y) + f(x, y)$$

каде што Δx и Δy имаат некоја константна вредност. Изразот

$$f(x, y+\Delta y) - f(x, y)$$

можеме да го сметаме како функција од променливите x и y . Нека

$$\varphi(x, y) = f(x, y+\Delta y) - f(x, y),$$

тогаш

$$\varphi(x+\Delta x, y) = f(x+\Delta x, y+\Delta y) - f(x+\Delta x, y).$$

Според тоа

$$u = \varphi(x+\Delta x, y) - \varphi(x, y).$$

Сметајќи го y за константа, по теоремата за средна вредност се добива

$$u = \Delta x \cdot \varphi'_x(x + \theta \Delta x, y)$$

при што

$$\varphi'_x(x, y) = f'_x(x, y + \Delta y) - f'_x(x, y)$$

па имаме

$$u = \Delta x [f'_x(x + \theta \Delta x, y + \Delta y) - f'_x(x + \theta \Delta x, y)]$$

применувајќи ја пак теоремата за средна вредност по променливата y се добива

$$u = \Delta x \cdot \Delta y f''_{xy}(x + \theta \Delta x, y + \theta' \Delta y). \quad (1)$$

Ако пак со $\psi(x, y)$ означиме

$$\psi(x, y) = f(x + \Delta x, y) - f(x, y)$$

тогаш

$$u = \psi(x, y + \Delta y) - \psi(x, y),$$

а потоа на ист начин како погоре добиваме

$$u = \Delta x \cdot \Delta y f''_{yx}(x + \theta_1 \Delta x, y + \theta_1' \Delta y). \quad (2)$$

Срамнувајќи ги равенствата (1) и (2) добиваме

$$f''_{xy}(x + \theta \Delta x, y + \theta' \Delta y) = f''_{yx}(x + \theta_1 \Delta x, y + \theta_1' \Delta y),$$

каде што $\theta, \theta', \theta_1, \theta_1'$ се позитивни броеви помали од 1. Ако пуштиме Δx и Δy да тежат кон нула, од непрекинатоста на изводите добиваме

$$f''_{xy}(x, y) = f''_{yx}(x, y)$$

Исто така и од изводите од втор ред може да се најдат изводи по x и по y . Со тоа се добиваат изводите од трет ред. Продолжувајќи понатаму со диференцирање се добиваат изводи од повисок ред.

Парцијален извод од n -ти ред се добива како резултат на n пати последователно диференцирање по променливите x и y .

Парцијалниот извод од n -ти ред, кој е добиен со p пати парцијално диференцирање по x и q пати парцијално диференцирање по y , се означува со симболот

$$\frac{\partial^n z}{\partial x^p \partial y^q} \quad \text{или} \quad f_{x^p y^q}^{(n)}, \quad (p+q=n).$$

Пример 3. Да се најде парцијалниот извод $\frac{\partial^3 z}{\partial x \partial y^2}$ на функцијата

$$z = x^4 - 4x^2 y^2 + y^4.$$

Имаме

$$\frac{\partial z}{\partial x} = 4x^3 - 8xy^2, \quad \frac{\partial^2 z}{\partial x \partial y} = -16xy, \quad \frac{\partial^3 z}{\partial x \partial y^2} = -16x.$$

Задачи за вежбање

1. Да се најдат парцијалните изводи од прв ред на функциите:

$$1) z = \operatorname{arctg} \frac{y}{x}; \quad \text{Одг.: } 1) \frac{\partial z}{\partial x} = -\frac{y}{x^2 + y^2}, \quad \frac{\partial z}{\partial y} = \frac{x}{x^2 + y^2};$$

$$2) z = \ln(x^2 + y^2); \quad 2) \frac{\partial z}{\partial x} = \frac{2x}{x^2 + y^2}, \quad \frac{\partial z}{\partial y} = \frac{2y}{x^2 + y^2};$$

$$3) u = \sqrt{x^2 + y^2 + z^2}. \quad 3) \frac{\partial u}{\partial x} = \frac{x}{\sqrt{x^2 + y^2 + z^2}}, \quad \frac{\partial u}{\partial y} = \frac{y}{\sqrt{x^2 + y^2 + z^2}},$$

$$\frac{\partial u}{\partial z} = \frac{z}{\sqrt{x^2 + y^2 + z^2}}.$$

2. Да се најдат парцијалните изводи од втор ред на функциите:

$$1) z = \frac{x-y}{x+y}, \quad \text{Одг.: } 1) \frac{\partial^2 z}{\partial x^2} = -\frac{4x}{(x+y)^3}, \quad \frac{\partial^2 z}{\partial x \partial y} = \frac{2(x-y)}{(x+y)^3},$$

$$\frac{\partial^2 z}{\partial y^2} = \frac{4x}{(x+y)^3}$$

$$2) z = x \ln y + \sqrt{\sin x}; \quad 2) \frac{\partial^2 z}{\partial x^2} = -\frac{1 + \sin^2 x}{4\sqrt{\sin^3 x}}, \quad \frac{\partial^2 z}{\partial x \partial y} = \frac{1}{y},$$

$$\frac{\partial^2 z}{\partial y^2} = -\frac{x}{y^2}.$$

$$3) z = \sqrt{2xy + y^2}.$$

$$3) \frac{\partial^2 z}{\partial x^2} = -\frac{2y^2}{\sqrt{(2xy + y^2)^3}},$$

$$\frac{\partial^2 z}{\partial x \partial y} = \frac{xy}{\sqrt{(2xy + y^2)^3}}, \quad \frac{\partial^2 z}{\partial y^2} = -\frac{x^2}{\sqrt{(2xy + y^2)^3}}.$$

3. Да се докаже дека функцијата

$$z = \frac{x^2 y^2}{x + y}$$

ја задоволува равенката

$$x \frac{\partial^2 z}{\partial x^2} + y \frac{\partial^2 z}{\partial x \partial y} = 2 \frac{\partial z}{\partial x}.$$

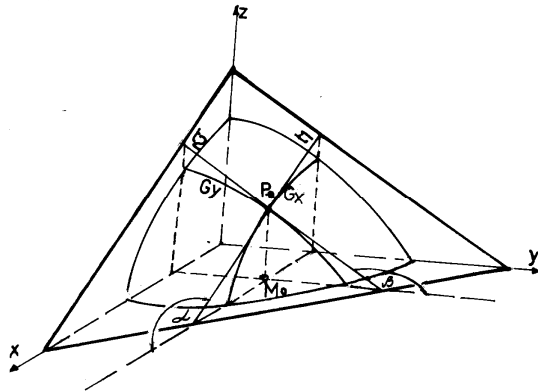
4. За функцијата $z = \ln(x^2 + y^2)$, да се најде $\frac{\partial^4 z}{\partial x^2 \partial y^2}$.

$$\text{Одг.: } 12 \frac{x^4 - 6x^2 y^2 + y^4}{(x^2 + y^2)^4}.$$

4. ТАНГЕНТНА РАМНИНА И НОРМАЛА НА ПОВРШИНА

Нека е дадена функцијата $z=f(x,y)$ која е дефинирана и непрекината заедно со своите први парцијални изводи во областа D .

Рамнината што ги содржи сите тангенти на површината во точката P_0 се вика *тангентна рамнина* во точката P_0 , (сл. 1.11).



Сл. 1.11.

Во рамнината $y=y_0$ тангентата t_1 на пресечната крива G_x со равенки

$$z = f(x, y), \quad y = y_0$$

ќе гласи:

$$t_1: z - z_0 = \left(\frac{\partial z}{\partial x} \right)_{P_0} (x - x_0), \quad y = y_0$$

или запишана во каноничен вид

$$\frac{x - x_0}{1} = \frac{y - y_0}{0} = \frac{z - z_0}{\left(\frac{\partial z}{\partial x} \right)_{P_0}}.$$

Аналогно, тангентата t_2 , на пресечната крива G_y со равенки

$$z = f(x, y), \quad y = y_0,$$

ќе има равенки

$$t_2: z - z_0 = \left(\frac{\partial z}{\partial y} \right)_{P_0} (y - y_0), \quad x = x_0$$

или запишана во каноничен вид

$$\frac{x - x_0}{0} = \frac{y - y_0}{1} = \frac{z - z_0}{\left(\frac{\partial z}{\partial y} \right)_{P_0}}.$$

Тангентната рамнина ги содржи тангентите t_1 и t_2 што минуваат низ точката P_0 , па нејзината равенка ќе биде

$$A(x-x_0) + B(y-y_0) + C(z-z_0) = 0. \quad (*)$$

Од тоа што ја содржи тангентата t_1 следува:

$$A \cdot 1 + B \cdot 0 + C \cdot \left(\frac{\partial z}{\partial x} \right)_{P_0} = 0, \quad (1)$$

а од тоа што ја содржи тангентата t_2 се добива

$$A \cdot 0 + B \cdot 1 + C \cdot \left(\frac{\partial z}{\partial y} \right)_{P_0} = 0. \quad (2)$$

Решавајќи го системот равенки (1) и (2) се добива

$$A = -C \cdot \left(\frac{\partial z}{\partial x} \right)_{P_0}, \quad B = -C \cdot \left(\frac{\partial z}{\partial y} \right)_{P_0}.$$

Ако замениме во равенката (*) се добива

$$-C \cdot \left(\frac{\partial z}{\partial x} \right)_{P_0} (x-x_0) - C \cdot \left(\frac{\partial z}{\partial y} \right)_{P_0} (y-y_0) + C(z-z_0) = 0$$

т.е.

$$z - z_0 = \left(\frac{\partial z}{\partial x} \right)_{P_0} (x - x_0) + \left(\frac{\partial z}{\partial y} \right)_{P_0} (y - y_0)$$

што е равенка на тангентната рамнина.

Правата што е нормална на тангентната рамнина, а минува низ допирната точка P_0 се вика *нормала на површината* во точката P_0 .

Векторот на нормалата \vec{n} е колинеарен со векторот на тангентната рамнина

$$\left(\left(\frac{\partial z}{\partial x} \right)_{P_0}, \left(\frac{\partial z}{\partial y} \right)_{P_0}, -1 \right),$$

па равенките на нормалата во точката P_0 ќе гласат:

$$\frac{x - x_0}{\left(\frac{\partial z}{\partial x} \right)_{P_0}} = \frac{y - y_0}{\left(\frac{\partial z}{\partial y} \right)_{P_0}} = \frac{z - z_0}{-1}.$$

Пример 1. На површината

$$z = \frac{x^2 - y^2}{3}$$

да се повлече тангентна рамнина што минува низ точката $A(0,0,-1)$ и е паралелна со правата

$$\frac{x}{2} = \frac{y}{1} = \frac{z}{2}.$$

Равенката на тангентната рамнина во точката $M_0(x_0, y_0, z_0)$ е

$$z - z_0 = \left(\frac{\partial z}{\partial x} \right)_{M_0} (x - x_0) + \left(\frac{\partial z}{\partial y} \right)_{M_0} (y - y_0)$$

Изводите на дадената функција се :

$$\frac{\partial z}{\partial x} = \frac{2}{3}x, \quad \frac{\partial z}{\partial y} = -\frac{2}{3}y.$$

Заменувајќи ги вредностите на изводите во точката M_0 во равенката на тангентната рамнина се добива

$$z - z_0 = \frac{2}{3}x_0(x - x_0) - \frac{2}{3}y_0(y - y_0)$$

или

$$2x_0x - 2y_0y - 3z - x_0^2 + y_0^2 = 0.$$

Вектор нормален на рамнината е векторот $\vec{n} = (2x_0, -2y_0, -3)$, а вектор на правецот на дадената права е $\vec{a} = (2, 1, 2)$. Бидејќи точката $A(0, 0, -1)$ лежи на рамнината следува

$$x_0^2 - y_0^2 - 3 = 0.$$

Од условот за паралелност на рамнината со дадената права

$$(\vec{a}, \vec{n}) = 0$$

имаме

$$4x_0 - 2y_0 - 6 = 0$$

или

$$2x_0 - y_0 - 3 = 0.$$

Бидејќи точката M_0 лежи на дадената површина, следува

$$z_0 = \frac{1}{3}(x_0^2 - y_0^2).$$

Со решавање на системот равенки

$$x_0^2 - y_0^2 = 3,$$

$$2x_0 - y_0 = 3,$$

$$z_0 = \frac{1}{3}(x_0^2 - y_0^2)$$

се добиваат координатите на допирната точка $x_0 = 2$, $y_0 = 1$, $z_0 = 1$.

Според тоа, равенката на бараната тангентна рамнина е

$$4x - 2y - 3z - 3 = 0.$$

5. ПАРЦИЈАЛНИ ДИФЕРЕНЦИЈАЛИ. ТОТАЛЕН ДИФЕРЕНЦИЈАЛ

5.1. Парцијални диференцијали

Нека е дадена функцијата $z=f(x,y)$ што е определена и непрекината заедно со своите парцијални изводи од прв ред во областа D .

Аналогно на диференцијалот на функција од една независно променлива се дефинираат и парцијални диференцијали на функција од две независно променливи.

Парцијален диференцијал на функцијата $z=f(x,y)$ по променливата x се вика производот од парцијалниот извод по променливата x и диференцијалот на таа променлива. Се означува со $d_x z$, т.е.

$$d_x z = \frac{\partial z}{\partial x} dx, \quad (\Delta x = dx).$$

Аналогно, *парцијален диференцијал на функцијата* $z=f(x,y)$ *во променливата* y *се вика производот од парцијалниот извод во променливата* y *и диференцијалот на* y *променлива*. Се означува со $d_y z$, т.е.

$$d_y z = \frac{\partial z}{\partial y} dy, \quad (\Delta y = dy).$$

Од последните релации следува:

$$\frac{d_x z}{dx} = \frac{\partial z}{\partial x}, \quad \frac{d_y z}{dy} = \frac{\partial z}{\partial y}.$$

Затоа, парцијалните изводи од прв ред на функцијата $z=f(x,y)$ се викаат и *парцијални диференцијални количници од прв ред*.

Треба да се прави разлика за тоа дека $\frac{\partial z}{\partial x}$ и $\frac{\partial z}{\partial y}$ се симболи, а $\frac{d_x z}{dx}$ и $\frac{d_y z}{dy}$ се количници.

Геометриското значење на парцијалните диференцијали е исто со значењето на диференцијалот на функција од една независно променлива.

5.2. Тотален диференцијал

Нека функцијата $z=f(x,y)$ е определена во областа D . Ако променливите x и y добијат соодветно нараснување Δx и Δy , тогаш и функцијата z ќе добие тотално нараснување

$$\Delta z = f(x+\Delta x, y+\Delta y) - f(x, y), \quad (1)$$

кое претставува разлика на вредностите на функцијата во точките $M(x+\Delta x, y+\Delta y)$ и $M(x, y)$ и двете од областа D .

Ако на десната страна од равенството (1) се додаде и одземе изразот $f(x, y+\Delta y)$ се добива

$$\Delta z = [f(x+\Delta x, y+\Delta y) - f(x, y+\Delta y)] + [f(x, y+\Delta y) - f(x, y)]. \quad (2)$$

Изразот во првата средна заграда, сметајќи ја сумата $y+\Delta y$ за константа, претставува нараснување на функција од една променлива x , а изразот во втората средна заграда претставува нараснување на функција од една променлива y во точката $M(x, y)$.

При претпоставка дека во точката $M(x, y)$ и нејзината околина постојат парцијалните изводи $\frac{\partial z}{\partial x}$ и $\frac{\partial z}{\partial y}$, со примена на Лагранжовата теорема се добива:

$$\Delta z = \Delta x \cdot f'_x(x + \theta_1 \Delta x, y + \Delta y) + \Delta y \cdot f'_y(x, y + \theta_2 \Delta y),$$

каде што $0 < \theta_1 < 1$ и $0 < \theta_2 < 1$.

Ако парцијалните изводи се непрекинати во разгледуваната област, тогаш

$$f'_x(x + \theta_1 \Delta x, y + \Delta y) \rightarrow f'_x(x, y), \quad f'_y(x, y + \theta_2 \Delta y) \rightarrow f'_y(x, y),$$

кога $\Delta x \rightarrow 0$, $\Delta y \rightarrow 0$.

Затоа, нараснувањето на функцијата може да се запише во вид

$$\Delta z = f'_x(x, y) \Delta x + f'_y(x, y) \Delta y + \alpha \Delta x + \beta \Delta y, \quad (3)$$

каде што $\alpha \rightarrow 0$ и $\beta \rightarrow 0$ кога $\Delta x \rightarrow 0$ и $\Delta y \rightarrow 0$.

Тотален (полн) диференцијал на функцијата $f(x, y)$ се вика главниот дел од нараснувањето на функцијата кој е линеарен во однос на Δx и Δy и се означува со df или со dz т.е.

$$dz = f'_x(x, y) \Delta x + f'_y(x, y) \Delta y. \quad (4)$$

Ако $z = f(x, y) = x$, се добива $dx = \Delta x$ и ако $z = f(x, y) = y$, се добива $dy = \Delta y$, па затоа тоталниот диференцијал може да се запише и во вид

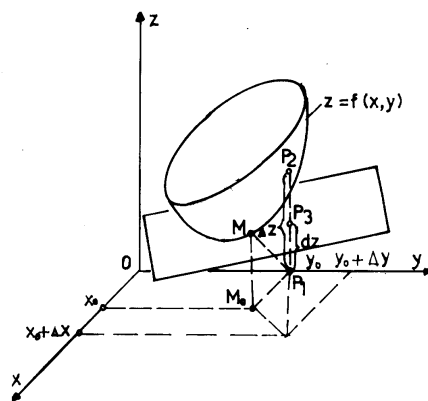
$$dz = f'_x(x, y) dx + f'_y(x, y) dy. \quad (5)$$

Врската меѓу тоталниот диференцијал и парцијалните диференцијали е дадена со

$$dz = d_x z + d_y z.$$

Функцијата $z = f(x, y)$ чие формално нараснување Δz во дадена точка $M(x, y)$ може да биде представено во вид (3) т.е. како сума на два собироци кои се линеарни во однос на Δx и Δy и собироци кои се бескрајно мали од повисок ред во однос на $\rho = \sqrt{\Delta x^2 + \Delta y^2}$, се вика диференцијабилна во дадената точка или дека има во таа точка тотален диференцијал. Покажавме дека функцијата е диференцијабилна во дадена точка ако има непрекинати парцијални изводи во таа точка.

Сега ќе дадеме геометриско толкување на тоталното



Сл. 1.12

нараснување и тоталниот диференцијал на функцијата $f(x, y)$

во точката $M_0(x_0, y_0)$

Тоталното нараснување на функцијата $z = f(x, y)$

$$\Delta z = f(x_0 + \Delta x, y_0 + \Delta y) - f(x_0, y_0)$$

геометриски ја претставува промената на апликатата z на површината кога променливите x и y тргнувајќи од точката $M_0(x_0, y_0)$ се промениле

за Δx и Δy , а $\Delta z = \overline{P_1 P_2}$, (сл. 2.12).

Ако во равенката на тангентната рамнина во точката $M_0(x_0, y_0)$

$$z - z_0 = \left(\frac{\partial z}{\partial x} \right)_{M_0} (x - x_0) + \left(\frac{\partial z}{\partial y} \right)_{M_0} (y - y_0)$$

ставиме

$$x - x_0 = \Delta x = dx, \quad y - y_0 = \Delta y = dy$$

се добива

$$z - z_0 = \left(\frac{\partial z}{\partial x} \right)_{M_0} dx + \left(\frac{\partial z}{\partial y} \right)_{M_0} dy$$

или

$$z - z_0 = (dz)_{M_0},$$

каде што z_0 е апликата (кота) на допирната точка, z е апликата на точка од тангентната рамнина и $(dz)_{M_0}$ е тотален диференцијал на функцијата во точката M_0 , т.е. $(dz)_{M_0} = \overline{P_1 P_3}$.

Од ова се гледа дека тоталниот диференцијал dz е еднаков на промената на апликатата z од тангентната рамнина кога x и y тргнувајќи од точката $M_0(x_0, y_0)$ се променат за $\Delta x = dx$ и $\Delta y = dy$.

5.3. Примена на тоталниот диференцијал во приближни пресметувања

Нека функцијата $f(x,y)$ е диференцијабилна во точката $M_0(x_0,y_0)$.

Равенството (3) од т. 5.2. може да се запише во вид

$$\Delta z = dz + \alpha \Delta x + \beta \Delta y.$$

Кога нараснувањата Δx и Δy се мали, можеме да сметаме дека тоталното нараснување Δz е приближно еднакво со диференцијалот dz ,

$$\Delta z \approx dz.$$

Од

$$\Delta z = f(x_0 + \Delta x, y_0 + \Delta y) - f(x_0, y_0) \approx dz$$

добиваме

$$f(x_0 + \Delta x, y_0 + \Delta y) \approx f(x_0, y_0) + dz$$

т.е.

$$f(x_0 + \Delta x, y_0 + \Delta y) \approx f(x_0, y_0) + \left(\frac{\partial z}{\partial x} \right)_{M_0} dx + \left(\frac{\partial z}{\partial y} \right)_{M_0} dy.$$

Со оваа формула приближно може да се пресмета вредноста на функцијата во околината на точката M_0 , т.е. во точката $M(x_0 + \Delta x, y_0 + \Delta y)$. Вредноста на функцијата во точката $M(x_0 + \Delta x, y_0 + \Delta y)$ ја заменуваме со соодветната вредност на апликатата на тангентната рамнина во точката $P_0(x_0, y_0, f(x_0, y_0))$.

Пример 1. За колку ќе се промени

а) дијагоналата,

б) плоштината

на правоаголникот со страни $x=6$ m, $y=8$ m, ако првата страна се зголеми за 2 m, а втората се намали за 5 m

а) Дијагоналата на правоаголникот е функција од неговите страни

$$z = \sqrt{x^2 + y^2}.$$

Промената на дијагоналата Δz приближно е еднаква на диференцијалот dz , каде што

$$dz = \frac{\partial z}{\partial x} dx + \frac{\partial z}{\partial y} dy = \frac{x}{\sqrt{x^2 + y^2}} dx + \frac{y}{\sqrt{x^2 + y^2}} dy.$$

Овде $x = 6$, $y = 8$, $\Delta x = 0,002$, $\Delta y = 0,005$ па имаме

$$dz = \frac{3}{5} \cdot 0,002 + \frac{4}{5} \cdot (-0,005) = -0,0028 \approx -0,003.$$

Значи, дијагоналата приближно ќе се намали за 3 *mm*.

б) Плоштината на правоаголникот е

$$z = xy.$$

Нараснувањето на плоштината е

$$\Delta z = (x_0 + \Delta x)(y_0 + \Delta y) - x_0 y_0,$$

а диференцијалот

$$dz = \frac{\partial z}{\partial x} dx + \frac{\partial z}{\partial y} dy = y \cdot \Delta x + x \cdot \Delta y,$$

$$\Delta z \approx dz = 8 \cdot 0,002 + 6(-0,005) = -0,014 m^2.$$

Значи, при дадената промената на страните на правоаголникот неговата плоштина ќе се намали за 140 *cm*².

Пример 2. Висината на еден конус е $H=10$ *cm*, а радиусот на основата $R=5$ *cm*. Како ќе се промени волуменот на конусот при зголемување на висината за 2 *mm* и намалување на радиусот за 2 *mm*.

Од формулата за волумен на конус

$$V = \frac{\pi R^2 H}{3}$$

диференцијалот

$$dV = \frac{\partial V}{\partial R} dR + \frac{\partial V}{\partial H} dH$$

е

$$dV = \frac{2\pi RH}{3} dR + \frac{\pi R^2}{3} dH,$$

$$dV = \frac{100\pi}{3} (-0,2) + \frac{25\pi}{3} \cdot 0,2 = -5\pi$$

5.4. Диференцијали од повисок ред

Нека е дадена функцијата $z=f(x,y)$ која е непрекината и диференцијабилна во областа D .

Тоталниот диференцијал што го дефинираме се вика *тотален диференцијал од прв ред*. Тоталниот диференцијал dz од прв ред е функција од променливите x и y , затоа може да се бара тотален диференцијал и од dz , кој се вика *тотален диференцијал од втор ред*. Забележуваме дека $dx=\Delta x$ и $dy=\Delta y$ се нараснувања кои се избираат независно од x и y , т.е. тие се константи во однос на x и y , затоа имаме

$$d^2 z = d(dz) = \frac{\partial}{\partial x}(dz)dx + \frac{\partial}{\partial y}(dz)dy,$$

$$d^2 z = \frac{\partial}{\partial x} \left(\frac{\partial z}{\partial x} dx + \frac{\partial z}{\partial y} dy \right) dx + \frac{\partial}{\partial y} \left(\frac{\partial z}{\partial x} dx + \frac{\partial z}{\partial y} dy \right) dy,$$

$$d^2 z = \frac{\partial^2 z}{\partial x^2} dx^2 + \frac{\partial^2 z}{\partial x \partial y} dx dy + \frac{\partial^2 z}{\partial y \partial x} dy dx + \frac{\partial^2 z}{\partial y^2} dy^2,$$

$$d^2 z = \frac{\partial^2 z}{\partial x^2} dx^2 + 2 \frac{\partial^2 z}{\partial x \partial y} dx dy + \frac{\partial^2 z}{\partial y^2} dy^2,$$

или кратко, симболично може да се означи

$$d^2 z = \left(\frac{\partial}{\partial x} dx + \frac{\partial}{\partial y} dy \right)^{(2)} z = \left(\frac{\partial z}{\partial x} dx + \frac{\partial z}{\partial y} dy \right)^{(2)}.$$

Тоталниот диференцијал на тоталниот диференцијал од втор ред се вика *тотален диференцијал од трет ред*

$$d^3 z = d(d^2 z) = \frac{\partial}{\partial x}(d^2 z)dx + \frac{\partial}{\partial y}(d^2 z)dy,$$

$$d^3 z = \frac{\partial}{\partial x} \left(\frac{\partial^2 z}{\partial x^2} dx^2 + 2 \frac{\partial^2 z}{\partial x \partial y} dx dy + \frac{\partial^2 z}{\partial y^2} dy^2 \right) dx + \\ + \frac{\partial}{\partial y} \left(\frac{\partial^2 z}{\partial x^2} dx^2 + 2 \frac{\partial^2 z}{\partial x \partial y} dx dy + \frac{\partial^2 z}{\partial y^2} dy^2 \right) dy,$$

$$d^3 z = \frac{\partial^3 z}{\partial x^3} dx^3 + 3 \frac{\partial^3 z}{\partial x^2 \partial y} dx^2 dy + 3 \frac{\partial^3 z}{\partial x \partial y^2} dx dy^2 + \frac{\partial^3 z}{\partial y^3} dy^3$$

или симболично запишано

$$d^3 z = \left(\frac{\partial}{\partial x} dx + \frac{\partial}{\partial y} dy \right)^{(3)} z = \left(\frac{\partial z}{\partial x} dx + \frac{\partial z}{\partial y} dy \right)^{(3)}.$$

Продолжувајќи со диференцирање понатаму може да се најде тотален диференцијал од n -ти ред

$$d^n z = \left(\frac{\partial z}{\partial x} dx + \frac{\partial z}{\partial y} dy \right)^{(n)} \quad (n=1,2,3,\dots),$$

каде што симболично е назначено дека изразот во заградата се степенува, но наместо степени на $\frac{\partial z}{\partial x}$ и $\frac{\partial z}{\partial y}$ се пишуваат парцијалните изводи од соодветниот ред. На пример, членот $\left(\frac{\partial}{\partial x} \right)^2 \frac{\partial}{\partial y}$ се заменува со $\frac{\partial^3 z}{\partial x^2 \partial y}$.

Забелешка: Често парцијалните изводи од прв ред на функцијата $z=f(x,y)$ се обележуваат соодветно со p и q , и тогаш тоталниот диференцијал од прв ред се запишува во вид

$$dz = p dx + q dy.$$

Исто така парцијалните изводи од втор ред се означуваат со

$$\frac{\partial^2 z}{\partial x^2} = r, \quad \frac{\partial^2 z}{\partial x \partial y} = s, \quad \frac{\partial^2 z}{\partial y^2} = t$$

и тогаш тоталниот диференцијал од втор ред се запишува во вид

$$d^2 z = r dx^2 + 2s dx dy + t dy^2.$$

Задачи за вежбање

1. Да се најде тоталниот диференцијал на функциите:

1) $z = \sqrt{x^2 + y^2}$;

Одг.: 1) $\frac{xdx + ydy}{\sqrt{x^2 + y^2}}$;

2) $z = \sin^2 x + \cos^2 y$;

2) $\sin 2x dx - \sin 2y dy$;

3) $z = y\sqrt{x} + \frac{x}{\sqrt{y}}$.

3) $\left(\frac{y}{2\sqrt{x}} + \frac{1}{\sqrt{y}} \right) dx + \left(\sqrt{x} - \frac{x}{2y\sqrt{y}} \right) dy$.

2. Да се најде приближно промената на функцијата $z = \arctg \frac{y}{x}$ ако x се промени од 2 до 2,1, а y од 3 до 2,5.

Одг.: -0,1.

3. Да се пресмета приближно

1) $0,97^{1,05}$;

Одг.: 1) 0,97;

2) $\sqrt{1,02^3 + 1,97^3}$;

2) 2,95;

3) $\sin 29^\circ \operatorname{tg} 46^\circ$.

3) 0,502.

4. Да се најде тоталниот диференцијал од втор ред на функцијата

$$z = \frac{1}{3}(x^2 + y^2)^{3/2}.$$

$$\text{Одг.: } d^2 z = \frac{1}{\sqrt{x^2 + y^2}} \left[(2x^2 + y^2) dx^2 + 2xy dx dy + (x^2 + 2y^2) dy^2 \right].$$

6. ИЗВОД НА СЛОЖЕНА ФУНКЦИЈА

Нека z е функција од променливите u и v

$$z = f(u, v),$$

каде што u и v се функции од x и y ,

$$u = u(x, y), \quad v = v(x, y),$$

тогаш викаме дека z е *сложена (посредна) функција* од променливите x и y

$$z = f(u(x, y), v(x, y)) = F(x, y). \quad (1)$$

Функциите $f(u, v)$, $u(x, y)$ и $v(x, y)$ нека се непрекинати и имаат непрекинати изводи по своите аргументи.

Ако променливата x добие нараснување Δx , а променливата y остане непроменета, т.е. задржува константна вредност, тогаш функциите $u(x, y)$ и $v(x, y)$ добиваат нараснувања

$$\Delta_x u = u(x + \Delta x, y) - u(x, y),$$

$$\Delta_x v = v(x + \Delta x, y) - v(x, y).$$

Нараснувањето на функцијата $f(u,v)$ по променливата x ќе биде

$$\Delta_x z = f(u+\Delta_x u, v+\Delta_x v) - f(u,v).$$

Ако на десната страна го додадеме и одземеме изразот $f(u,v+\Delta_x v)$ се добива:

$$\Delta_x z = [f(u+\Delta_x u, v+\Delta_x v) - f(u, v+\Delta_x v)] + [f(u, v+\Delta_x v) - f(u, v)].$$

Со примена на теоремата за средна вредност се добива:

$$\Delta_x z = f'_u(u+\theta_1 \Delta_x u, v+\Delta_x v) \Delta_x u + f'_v(u, v+\theta_2 \Delta_x v) \Delta_x v,$$

каде што $0 < \theta_1 < 1$, $0 < \theta_2 < 1$.

Ако поделиме со Δx имаме

$$\frac{\Delta_x z}{\Delta x} = f'_u(u+\theta_1 \Delta_x u, v+\Delta_x v) \frac{\Delta_x u}{\Delta x} + f'_v(u, v+\theta_2 \Delta_x v) \frac{\Delta_x v}{\Delta x}.$$

Граничната вредност на тој однос кога $\Delta x \rightarrow 0$ е

$$\begin{aligned} \lim_{\Delta x \rightarrow 0} \frac{\Delta_x z}{\Delta x} &= \lim_{\Delta x \rightarrow 0} f'_u(u+\theta_1 \Delta_x u, v+\Delta_x v) \lim_{\Delta x \rightarrow 0} \frac{\Delta_x u}{\Delta x} + \\ &+ \lim_{\Delta x \rightarrow 0} f'_v(u, v+\theta_2 \Delta_x v) \lim_{\Delta x \rightarrow 0} \frac{\Delta_x v}{\Delta x}. \end{aligned}$$

Кога $\Delta x \rightarrow 0$ тогаш и $\Delta_x u \rightarrow 0$, $\Delta_x v \rightarrow 0$. Така за парцијалниот извод на сложената функција z по променливата x се добива:

$$\frac{\partial z}{\partial x} = \frac{\partial f}{\partial u} \frac{\partial u}{\partial x} + \frac{\partial f}{\partial v} \frac{\partial v}{\partial x}$$

или

$$\frac{\partial z}{\partial x} = \frac{\partial z}{\partial u} \frac{\partial u}{\partial x} + \frac{\partial z}{\partial v} \frac{\partial v}{\partial x}. \quad (2)$$

Ако се менува само y , а x останува постојано, на истиот начин се добива:

$$\frac{\partial z}{\partial y} = \frac{\partial z}{\partial u} \frac{\partial u}{\partial y} + \frac{\partial z}{\partial v} \frac{\partial v}{\partial y}. \quad (3)$$

Исто така може да се најдат и изводи од повисок ред, ако функциите $f(u,v)$, $u(x,y)$ и $v(x,y)$ имаат непрекинати изводи од повисок ред по своите аргументи.

На пример:

$$\begin{aligned} \frac{\partial^2 z}{\partial x^2} &= \frac{\partial}{\partial x} \left(\frac{\partial z}{\partial x} \right) = \frac{\partial}{\partial x} \left(\frac{\partial z}{\partial u} \frac{\partial u}{\partial x} + \frac{\partial z}{\partial v} \frac{\partial v}{\partial x} \right) = \\ &= \frac{\partial}{\partial x} \left(\frac{\partial z}{\partial u} \right) \frac{\partial u}{\partial x} + \frac{\partial z}{\partial u} \frac{\partial^2 u}{\partial x^2} + \frac{\partial}{\partial x} \left(\frac{\partial z}{\partial v} \right) \frac{\partial v}{\partial x} + \frac{\partial z}{\partial v} \frac{\partial^2 v}{\partial x^2} = \\ &= \frac{\partial^2 z}{\partial u^2} \left(\frac{\partial u}{\partial x} \right)^2 + \frac{\partial^2 z}{\partial u \partial v} \frac{\partial v}{\partial x} \frac{\partial u}{\partial x} + \frac{\partial z}{\partial u} \frac{\partial^2 u}{\partial x^2} + \\ &+ \frac{\partial^2 z}{\partial u \partial v} \frac{\partial u}{\partial x} \frac{\partial v}{\partial x} + \frac{\partial^2 z}{\partial v^2} \left(\frac{\partial v}{\partial x} \right)^2 + \frac{\partial z}{\partial v} \frac{\partial^2 v}{\partial x^2}, \\ \frac{\partial^2 z}{\partial x^2} &= \frac{\partial^2 z}{\partial u^2} \left(\frac{\partial u}{\partial x} \right)^2 + 2 \frac{\partial^2 z}{\partial u \partial v} \frac{\partial u}{\partial x} \frac{\partial v}{\partial x} + \frac{\partial^2 z}{\partial v^2} \left(\frac{\partial v}{\partial x} \right)^2 + \frac{\partial z}{\partial u} \frac{\partial^2 u}{\partial x^2} + \frac{\partial z}{\partial v} \frac{\partial^2 v}{\partial x^2}. \end{aligned}$$

Ако во равенството

$$dz = \frac{\partial z}{\partial x} dx + \frac{\partial z}{\partial y} dy \quad (4)$$

ги замениме парцијалните изводи $\frac{\partial z}{\partial x}$ и $\frac{\partial z}{\partial y}$ од равенствата (2) и (3) ќе го најдеме тоталниот диференцијал на сложена функција

$$dz = \left(\frac{\partial f}{\partial u} \frac{\partial u}{\partial x} + \frac{\partial f}{\partial v} \frac{\partial v}{\partial x} \right) dx + \left(\frac{\partial f}{\partial u} \frac{\partial u}{\partial y} + \frac{\partial f}{\partial v} \frac{\partial v}{\partial y} \right) dy.$$

Добиениот израз можеме да го запишеме во вид

$$dz = \frac{\partial f}{\partial u} \left(\frac{\partial u}{\partial x} dx + \frac{\partial u}{\partial y} dy \right) + \frac{\partial f}{\partial v} \left(\frac{\partial v}{\partial x} dx + \frac{\partial v}{\partial y} dy \right).$$

Бидејќи изразот во првата заграда е тотален диференцијал на функцијата $u(x,y)$, а изразот во втората заграда тотален диференцијал на функцијата $v(x,y)$ имаме

$$dz = \frac{\partial f}{\partial u} du + \frac{\partial f}{\partial v} dv. \quad (5)$$

Значи, во функцијата $z=f(u,v)$ независно од тоа дали се променливите u и v независно променливи или посредни променливи, т.е. зависат од x и y , тоталниот диференцијал има иста форма.

За тоталниот диференцијал од втор ред тоа не важи.

Ако е дадена функцијата $z=f(u,v)$, каде што $u=u(t)$ и $v=v(t)$, тогаш

$$z = f(u,v) = f(u(t),v(t)) = F(t),$$

т.е. z е сложена функција по променливата t , преку променливите

u и v . Според тоа $\frac{\partial z}{\partial t} = \frac{dz}{dt}$, па имаме

$$\frac{dz}{dt} = \frac{\partial z}{\partial u} \frac{du}{dt} + \frac{\partial z}{\partial v} \frac{dv}{dt}.$$

Пример 1. Дадена е функцијата

$$z = ue^{u/v},$$

каде што

$$u = x^2 + y^2, \quad v = xy.$$

Да се најдат парцијалните изводи $\frac{\partial z}{\partial x}$, $\frac{\partial z}{\partial y}$ и тоталниот

диференцијал на дадената функција.

Парцијалните изводи на дадената функција се:

$$\frac{\partial z}{\partial x} = \frac{\partial z}{\partial u} \frac{\partial u}{\partial x} + \frac{\partial z}{\partial v} \frac{\partial v}{\partial x},$$

$$\frac{\partial z}{\partial x} = e^{u/v} \left(1 + \frac{u}{v} \right) \frac{\partial u}{\partial x} - \left(\frac{u}{v} \right)^2 e^{u/v} \frac{\partial v}{\partial x},$$

$$\frac{\partial z}{\partial x} = \left(1 + \frac{u}{v} \right) e^{u/v} \cdot 2x - \left(\frac{u}{v} \right)^2 e^{u/v} \cdot y,$$

$$\frac{\partial z}{\partial x} = \frac{x^4 + 2x^3y - y^4}{x^2y} e^{\frac{x^2+y^2}{xy}};$$

$$\frac{\partial z}{\partial y} = \frac{\partial z}{\partial u} \frac{\partial u}{\partial y} + \frac{\partial z}{\partial v} \frac{\partial v}{\partial y},$$

$$\frac{\partial z}{\partial y} = e^{u/v} \left[\left(1 + \frac{u}{v} \right) \frac{\partial u}{\partial y} - \left(\frac{u}{v} \right)^2 \frac{\partial v}{\partial y} \right],$$

$$\frac{\partial z}{\partial y} = \frac{y^4 + 2xy^3 - x^4}{xy^2} e^{\frac{x^2+y^2}{xy}}.$$

Тоталниот диференцијал на дадената функција е

$$dz = \frac{\partial z}{\partial x} dx + \frac{\partial z}{\partial y} dy$$

$$dz = \frac{e^{\frac{x^2+y^2}{xy}}}{x^2 y^2} \left[y(x^4 + 2x^3 y - y^4) dx + x(y^4 + 2xy^3 - x^4) dy \right]$$

Пример 2. Дадена е функцијата

$$z = u \ln v - \sqrt{uv}, \quad \text{каде } u = \frac{1}{t^2}, \quad v = e^{2t}.$$

Да се најде изводот $\frac{dz}{dt}$.

Имаме

$$\frac{dz}{dt} = \frac{\partial z}{\partial u} \frac{du}{dt} + \frac{\partial z}{\partial v} \frac{dv}{dt},$$

$$\frac{dz}{dt} = \left(\ln v - \frac{v}{2\sqrt{uv}} \right) \left(-\frac{2}{t^3} \right) + \left(\frac{u}{v} - \frac{u}{2\sqrt{uv}} \right) 2e^{2t},$$

$$\frac{dz}{dt} = \frac{1}{t^2} (e^t - te^t - 2).$$

Пример 3. Да се покаже дека функцијата $z = u\varphi(x^2 - y^2)$ (каде што φ е произволна диференцијабилна функција) ја задоволува равенката

$$\frac{1}{x} \frac{\partial z}{\partial x} + \frac{1}{y} \frac{\partial z}{\partial y} = \frac{z}{y^2}.$$

Имаме

$$\frac{\partial z}{\partial x} = \varphi'(x^2 - y^2) \cdot 2xy, \quad \frac{\partial z}{\partial y} = \varphi(x^2 - y^2) - 2y^2 \varphi'(x^2 - y^2).$$

Ако добиените изрази за парцијалните изводи соодветно ги помножиме

со $\frac{1}{x}$ и $\frac{1}{y}$ и ги собереме, се добива

$$\frac{1}{x} [2xy\varphi'(x^2 - y^2)] + \frac{1}{y} [\varphi(x^2 - y^2) - 2y^2 \varphi'(x^2 - y^2)] = \frac{1}{y} \varphi(x^2 - y^2) = \frac{z}{y^2}.$$

Задачи за вежбање

1. Да се најдат парцијалните изводи $\frac{\partial z}{\partial x}$, $\frac{\partial z}{\partial y}$ и диференцијалот dz на сложената функција

$$z = u + v^2,$$

каде што $u = x^2 + \sin y$, $v = \ln(x+y)$.

$$\text{Одг.: } \frac{\partial z}{\partial x} = 2x + 2 \frac{\ln(x+y)}{x+y}, \quad \frac{\partial z}{\partial y} = \cos y + 2 \frac{\ln(x+y)}{x+y}.$$

2. Да се најде изводот $\frac{dz}{dt}$ на функцијата

$$z = \sqrt{\frac{1+u}{1+v}},$$

каде што $u = -\cos t$, $v = \cos t$.

$$\text{Одг.: } \frac{dz}{dt} = \frac{1}{2 \cos^2 \frac{t}{2}}.$$

3. Дадена е функцијата

$$z = x \varphi\left(\frac{x}{y^2}\right).$$

Да се покаже дека таа ја задоволува равенката

$$2x \frac{\partial z}{\partial x} + y \frac{\partial z}{\partial y} = 2z.$$

4. Дадена е функцијата

$$z = \varphi\left(\frac{y}{x}\right) + x\psi\left(\frac{y}{x}\right).$$

Да се покаже дека таа ја задоволува равенката

$$x^2 \frac{\partial^2 z}{\partial x^2} + 2xy \frac{\partial^2 z}{\partial x \partial y} + y^2 \frac{\partial^2 z}{\partial y^2} = 0.$$

7. ДИФЕРЕНЦИРАЊЕ НА ИМПЛИЦИТНО ЗАДАДЕНА ФУНКЦИЈА

Со равенката

$$F(x, y) = 0$$

нека е зададена имплицитно функцијата

$$y = f(x), \text{ т.е. } F(x, f(x)) \equiv 0.$$

Со техниката за наоѓање извод на имплицитна функција од една независно променлива сме запознати, но не сме нашле општа формула што ќе го даде изводот.

Ние можеме $F(x, y)$ да ја разгледуваме како сложена функција од x , која го содржи x и непосредно и посредно преку y . Таа сложена функција по x идентично е рамна на нула, затоа и нејзиниот извод е рамен на нула.

Со диференцирање по x користејќи го правилото за извод на сложена функција се добива

$$\frac{dF}{dx} = \frac{\partial F}{\partial x} + \frac{\partial F}{\partial y} \frac{dy}{dx} = 0 \quad (2)$$

од каде што

$$\frac{dy}{dx} = y' = - \frac{\frac{\partial F}{\partial x}}{\frac{\partial F}{\partial y}}, \quad \left(\frac{\partial F}{\partial y} \neq 0 \right). \quad (3)$$

Тоа е општа формула за извод на имплицитно зададена функција.

Ако равенството (2) се диференцира уште еднаш по x , се добива y'' , т.е.

$$\frac{d}{dx} \left(\frac{\partial F}{\partial x} + \frac{\partial F}{\partial y} y' \right) = 0$$

или

$$\frac{d}{dx} \left(\frac{\partial F}{\partial x} \right) + \frac{d}{dx} \left(\frac{\partial F}{\partial y} \cdot y' \right) = 0. \quad (4)$$

Бидејќи

$$\frac{d}{dx} \left(\frac{\partial F}{\partial x} \right) = \frac{\partial^2 F}{\partial x^2} + \frac{\partial^2 F}{\partial x \partial y} \cdot y'$$

$$\frac{d}{dx} \left(\frac{\partial F}{\partial y} \cdot y' \right) = \frac{\partial^2 F}{\partial x \partial y} y' + \frac{\partial^2 F}{\partial y^2} y'^2 + \frac{\partial F}{\partial y} y'' ,$$

заменувајќи во (4) се добива

$$\frac{\partial^2 F}{\partial x^2} + 2 \frac{\partial^2 F}{\partial x \partial y} \cdot y' + \frac{\partial^2 F}{\partial y^2} y'^2 + \frac{\partial F}{\partial y} y'' = 0 ,$$

од каде што

$$y'' = - \frac{\frac{\partial^2 F}{\partial x^2} + 2 \frac{\partial^2 F}{\partial x \partial y} \cdot y' + \frac{\partial^2 F}{\partial y^2} y'^2}{\frac{\partial F}{\partial y}} .$$

Пример 1. Нека е дадена функцијата

$$F(x,y) = \sin(x+y) - y = 0.$$

Да се најдаат изводите y' и y'' .

Имаме

$$\frac{\partial F}{\partial x} = \cos(x+y), \quad \frac{\partial F}{\partial y} = \cos(x+y) - 1$$

$$\frac{\partial^2 F}{\partial x^2} = -\sin(x+y), \quad \frac{\partial^2 F}{\partial x \partial y} = -\sin(x+y), \quad \frac{\partial^2 F}{\partial y^2} = -\sin(x+y),$$

па следува

$$y' = - \frac{\frac{\partial F}{\partial x}}{\frac{\partial F}{\partial y}} = - \frac{\cos(x+y)}{\cos(x+y) - 1} .$$

Од формулата за y'' и добиениот израз за y' се добива

$$y'' = \frac{\sin(x+y)[2\cos(x+y) - 3]}{[\cos(x+y) - 1]^3} .$$

Да ја разгледаме сега равенката

$$F(x,y,z) = 0. \quad (5)$$

Таа равенка нека ја определува имплицитно функцијата z од независно променливите x и y .

Ако земеме прво x да се менува, а y за момент да биде постојано, со диференцирање на равенката (5), сметајќи z да е функција само од x се добива

$$\frac{\partial F}{\partial x} + \frac{\partial F}{\partial z} \frac{\partial z}{\partial x} = 0. \quad (6)$$

Потоа ако земеме y да биде постојано, и z го сметаме како имплицитна функција од y , со диференцирање на равенството (5) по y се добива

$$\frac{\partial F}{\partial y} + \frac{\partial F}{\partial z} \frac{\partial z}{\partial y} = 0. \quad (7)$$

Од равенките (6) и (7) се наоѓаат парцијалните изводи

$$\frac{\partial z}{\partial x} = -\frac{\frac{\partial F}{\partial x}}{\frac{\partial F}{\partial z}}, \quad \frac{\partial z}{\partial y} = -\frac{\frac{\partial F}{\partial y}}{\frac{\partial F}{\partial z}}. \quad (8)$$

Ако равенките (8) се диференцираат уште еднаш по x и по y се добиваат парцијалните изводи од втор ред $\frac{\partial^2 z}{\partial x^2}$, $\frac{\partial^2 z}{\partial x \partial y}$ и $\frac{\partial^2 z}{\partial y^2}$.

Пример 2. Да се најдаат изводите од прв и втор ред на функцијата z зададена во имплицитен вид

$$x^2 + y^2 + z^2 = R^2.$$

Со диференцирање на дадената равенка по x , сметајќи дека y е константно се добива

$$2x + 2z \frac{\partial z}{\partial x} = 0 \quad \text{или} \quad x + z \frac{\partial z}{\partial x} = 0, \quad (6')$$

од каде што

$$\frac{\partial z}{\partial x} = -\frac{x}{z}.$$

Аналогно, ако дадената равенка ја диференцираме по y , сметајќи дека x е константно се добива

$$2y+2z \frac{\partial z}{\partial y} = 0 \quad \text{или} \quad y+z \frac{\partial z}{\partial y} = 0, \quad (7')$$

од каде што се добива

$$\frac{\partial z}{\partial y} = -\frac{y}{z}.$$

Ако равенката (6') ја диференцираме уште еднаш по x сметајќи го y постојано, се добива

$$1 + \left(\frac{\partial z}{\partial x}\right)^2 + z \frac{\partial^2 z}{\partial x^2} = 0,$$

од каде што

$$\frac{\partial^2 z}{\partial x^2} = -\frac{1 + \frac{x^2}{z^2}}{z} = -\frac{x^2 + z^2}{z^3}.$$

Аналогно, со диференцирање на (7') по y се добива

$$\frac{\partial^2 z}{\partial y^2} = -\frac{y^2 + z^2}{z^3}.$$

Ако равенката (6') се диференцира по y , сметајќи го x за постојано, се добива

$$\frac{\partial z}{\partial y} \cdot \frac{\partial z}{\partial x} + z \frac{\partial^2 z}{\partial x \partial y} = 0,$$

од каде што

$$\frac{\partial^2 z}{\partial x \partial y} = -\frac{\frac{\partial z}{\partial y} \cdot \frac{\partial z}{\partial x}}{z} = -\frac{xy}{z^3}.$$

7.1. Равенка на тангентна рамнина и нормала на површина кога функцијата е зададена во имплицитен вид

Нека со $F(x,y,z) = 0$ е дефинирана функцијата $z = f(x,y)$.

Знаејќи дека парцијалните изводи на имплицитно зададена функција се

$$\frac{\partial z}{\partial x} = -\frac{F'_x}{F'_z}, \quad \frac{\partial z}{\partial y} = -\frac{F'_y}{F'_z}$$

заменувајќи во равенката на тангентната рамнина

$$z - z_0 = \left(\frac{\partial z}{\partial x} \right)_0 (x - x_0) + \left(\frac{\partial z}{\partial y} \right)_0 (y - y_0)$$

се добива

$$z - z_0 = - \left(\frac{F'_x}{F'_z} \right)_0 (x - x_0) - \left(\frac{F'_y}{F'_z} \right)_0 (y - y_0)$$

односно

$$(F'_x)_0 (x - x_0) + (F'_y)_0 (y - y_0) + (F'_z)_0 (z - z_0) = 0$$

или

$$\left(\frac{\partial F}{\partial x} \right)_0 (x - x_0) + \left(\frac{\partial F}{\partial y} \right)_0 (y - y_0) + \left(\frac{\partial F}{\partial z} \right)_0 (z - z_0) = 0.$$

Соодветно, равенките на нормалата ќе гласат:

$$\frac{x - x_0}{\left(\frac{\partial F}{\partial x} \right)_0} = \frac{y - y_0}{\left(\frac{\partial F}{\partial y} \right)_0} = \frac{z - z_0}{\left(\frac{\partial F}{\partial z} \right)_0}.$$

Пример 3. Да се покаже дека сумата од квадратите на опсечките што ги опсекува тангентната рамнина во која и да било точка на површината

$$x^{2/3} + y^{2/3} + z^{2/3} = a^{2/3}$$

е опстојана и рамна на a^2 .

Равенката на тангентната рамнина во точката $M_0(x_0, y_0, z_0)$ е

$$\left(\frac{\partial F}{\partial x} \right)_{M_0} (x - x_0) + \left(\frac{\partial F}{\partial y} \right)_{M_0} (y - y_0) + \left(\frac{\partial F}{\partial z} \right)_{M_0} (z - z_0) = 0.$$

Од равенката на површината наоѓаме

$$\left(\frac{\partial F}{\partial x} \right)_{M_0} = \frac{2}{3} x_0^{-1/3}, \quad \left(\frac{\partial F}{\partial y} \right)_{M_0} = \frac{2}{3} y_0^{-1/3}, \quad \left(\frac{\partial F}{\partial z} \right)_{M_0} = \frac{2}{3} z_0^{-1/3},$$

па равенката на тангентната рамнина е

$$\frac{2}{3} x_0^{-1/3} (x - x_0) + \frac{2}{3} y_0^{-1/3} (y - y_0) + \frac{2}{3} z_0^{-1/3} (z - z_0) = 0$$

или

$$\frac{x}{\sqrt[3]{x_0}} + \frac{y}{\sqrt[3]{y_0}} + \frac{z}{\sqrt[3]{z_0}} = x_0^{2/3} + y_0^{2/3} + z_0^{2/3}.$$

Земајќи предвид дека точката M_0 е допирна, за неа важи

$$x_0^{2/3} + y_0^{2/3} + z_0^{2/3} = a^{2/3},$$

па равенката на тангентната рамнината во сегментен вид е

$$\frac{x}{\sqrt[3]{a^2 x_0}} + \frac{y}{\sqrt[3]{a^2 y_0}} + \frac{z}{\sqrt[3]{a^2 z_0}} = 1.$$

Збирот од квадратите на отсечките на координатните оски е

$$a^{4/3} (x_0^{2/3} + y_0^{2/3} + z_0^{2/3}) = a^{4/3} \cdot a^{2/3} = a^2.$$

Задачи за вежбање

1 Да се најдат парцијалните изводи и тоталниот диференцијал на имплицитната функција $z(x,y)$ зададена со равенката

1) $x^2 - 2y^2 + z^2 - 4x + 2z - 5 = 0$; Одг.: **1)** $dz = \frac{(2-x)dx + 2ydy}{z+1}$;

2) $z \ln(x+z) - \frac{xy}{z} = 0$. **2)** $dz = \frac{[z^3 - yz(x+z)]dx + xz(x+z)dy}{z^2(x+z) \ln(x+z) + z^3 + xy(x+z)}$.

2. Да се најдат парцијалните изводи и тоталните диференцијали од прв и втор ред на имплицитната функција зададена со равенката:

1) $x^2 + y^2 + z^2 = 2z$; Одг.: $dz = \frac{xdx + ydy}{1-z}$,

$$d^2z = \frac{(1-z)^2 + x^2}{(1-z)^3} dx^2 + \frac{2xy}{(1-z)^3} dx dy + \frac{(1-z)^2 + y^2}{(1-z)^3} dy^2;$$

2) $z^3 - 3xyz = a^3$. Одг.: $dz = \frac{yzdx + xzdy}{z^2 - xy}$,

$$d^2z = \frac{-2xy^3z}{(z^2 - xy)^3} dx^2 + \frac{2z(z^4 - 2xyz^2 - x^2y^2)}{(z^2 - xy)^3} dx dy - \frac{2x^3yz}{(z^2 - xy)^3} dy^2.$$

3. Кон елипсоидот $x^2 + 4y^2 + z^2 = 36$ да се повлечат тангентни рамнини кои се паралелни со рамнината $x + y - z = 0$.

Одг.: $x + y - z = \pm 9$.

4. Да се најдат аглие што ги зафаќа нормалата повлечена во точката $M(0,2,z)$ на површината $x^2 + y^2 - xz - yz = 0$ со координатните оски.

Одг.: $\cos \alpha = -\frac{1}{\sqrt{3}}$, $\cos \beta = \frac{1}{\sqrt{3}}$, $\cos \gamma = -\frac{1}{\sqrt{3}}$.

8. ТАЈЛОРОВА ФОРМУЛА

Нека функцијата $z=f(x,y)$ во околината на точката $M_0(x_0,y_0)$, има непрекинати изводи до $n+1$ -ви ред. Точката $M_0(x_0+h,y_0+h)$ нека е во околината на точката M_0 . Ја разгледуваме помошната функција

$$F(t) = f(x_0+th, y_0+tk) = f(x(t), y(t)), \quad (1)$$

која кога x_0, y_0, h и k се константи е сложена функција од t . Ако $t \in [0,1]$, точките со координати (x_0+th, y_0+tk) и припаѓаат на отсечката $\overline{M_0M}$. Од диференцијабилноста на функцијата $f(x,y)$ во околината на точката M_0 следува дека и функцијата $F(t)$ има непрекинати изводи до $n+1$ -ви ред во околината на точката $t=0$. На оваа функција може да се примени Маклореновата формула, т.е. која важи за функција од една независно променлива, т.е.

$$F(t) = F(0) + \frac{F'(0)}{1!}t + \frac{F''(0)}{2!}t^2 + \dots + \frac{F^{(n)}(0)}{n!}t^n + \frac{F^{(n+1)}(\theta t)}{(n+1)!}t^{n+1}, \quad (0 < \theta < 1)$$

За $t=1$ се добива

$$F(1) = F(0) + \frac{F'(0)}{1!} + \frac{F''(0)}{2!} + \dots + \frac{F^{(n)}(0)}{n!} + \frac{F^{(n+1)}(\theta)}{(n+1)!} \quad (2)$$

Изводите на функцијата $F(t)$ ќе ги најдеме според правилото за диференцирање на сложена функција

$$F'(t) = \frac{\partial f}{\partial x} \frac{dx}{dt} + \frac{\partial f}{\partial y} \frac{dy}{dt} = \frac{\partial f}{\partial x} h + \frac{\partial f}{\partial y} k,$$

$$F''(t) = \frac{\partial^2 f}{\partial x^2} h^2 + 2 \frac{\partial^2 f}{\partial x \partial y} hk + \frac{\partial^2 f}{\partial y^2} k^2 = \left(\frac{\partial f}{\partial x} h + \frac{\partial f}{\partial y} k \right)^{(2)},$$

⋮

$$F^{(n)}(t) = \left(\frac{\partial f}{\partial x} h + \frac{\partial f}{\partial y} k \right)^{(n)},$$

$$F^{(n+1)}(\theta t) = \left(\frac{\partial f}{\partial x} h + \frac{\partial f}{\partial y} k \right)^{(n+1)}.$$

Ако наместо помошната функцијата $F(t)$ ја воведеме разгледуваната функција, според (1) имаме

$$F(1) = f(x_0+h, y_0+k) = f(x, y),$$

$$F(0) = f(x_0, y_0)$$

и понатаму

$$F^{(m)}(0) = \left(\frac{\partial f}{\partial x} h + \frac{\partial f}{\partial y} k \right)_{\substack{x=x_0 \\ y=y_0}}^{(m)} = \left(\frac{\partial}{\partial x} h + \frac{\partial}{\partial y} k \right)^{(m)} f(x_0, y_0),$$

$$(m=1, 2, \dots, n),$$

$$F^{(n+1)}(\theta) = \left(\frac{\partial}{\partial x} h + \frac{\partial}{\partial y} k \right)^{(n+1)} f(x_0 + \theta h, y_0 + \theta k).$$

(Точката со координати $(x_0 + \theta h, y_0 + \theta k)$ е некоја точка на отсечката $\overline{M_0M}$). Заменувајќи во (2) се добива:

$$f(x_0+h, y_0+k) = f(x_0, y_0) + \frac{1}{1!} \left(h \frac{\partial}{\partial x} + k \frac{\partial}{\partial y} \right) f(x_0, y_0) + \dots$$

$$\dots + \frac{1}{n!} \left(h \frac{\partial}{\partial x} + k \frac{\partial}{\partial y} \right)^{(n)} f(x_0, y_0) + \quad (3)$$

$$+ \frac{1}{(n+1)!} \left(h \frac{\partial}{\partial x} + k \frac{\partial}{\partial y} \right)^{(n+1)} f(x_0 + \theta h, y_0 + \theta k).$$

Ако во формулата (3) ставиме:

$$x = x_0 + h, \quad y = y_0 + k;$$

$$h = x - x_0, \quad k = y - y_0,$$

таа може да се запише во вид

$$f(x, y) = f(x_0, y_0) + \frac{1}{1!} \left[(x - x_0) \frac{\partial}{\partial x} + (y - y_0) \frac{\partial}{\partial y} \right] f(x_0, y_0) + \dots$$

$$\dots + \frac{1}{n!} \left[(x - x_0) \frac{\partial}{\partial x} + (y - y_0) \frac{\partial}{\partial y} \right]^{(n)} f(x_0, y_0) + \quad (4)$$

$$+ \frac{1}{(n+1)!} \left[(x - x_0) \frac{\partial}{\partial x} + (y - y_0) \frac{\partial}{\partial y} \right]^{(n+1)} f(x_0 + \theta h, y_0 + \theta k).$$

Добиената формула (3) односно (4) е *Тајлорова формула за функции од две независни променливи*.

Последниот собирок да го означиме со R_n ,

$$R_n = \frac{1}{(n+1)!} \left((x-x_0) \frac{\partial}{\partial x} + (y-y_0) \frac{\partial}{\partial y} \right)^{(n+1)} f(x_0 + \theta h, y_0 + \theta k).$$

R_n се вика *остаток на Тајлоровата формула*.

Ако се задржиме до членовите што содржат извод до n -ти ред, тогаш функцијата сме ја апроксимирале со полином од n -та степен, а остатокот R_n ја дава грешката што се прави при таа апроксимација.

Од Тајлоровата формула при $n=1$ се добива теоремата за средна вредност за функција од две независно променливи:

$$\begin{aligned} f(x_0+h, y_0+k) - f(x_0, y_0) &= \\ &= h \frac{\partial f(x_0 + \theta h, y_0 + \theta k)}{\partial x} + k \frac{\partial f(x_0 + \theta h, y_0 + \theta k)}{\partial y}. \end{aligned}$$

Ако во Тајлоровата формула ставиме $x_0=0, y_0=0$ се добива *Маклореновата формула*, како специјален случај:

$$\begin{aligned} f(x, y) &= f(0, 0) + \frac{1}{1!} \left(x \frac{\partial}{\partial x} + y \frac{\partial}{\partial y} \right) f(0, 0) + \dots \\ &\dots + \frac{1}{n!} \left[x \frac{\partial}{\partial x} + y \frac{\partial}{\partial y} \right]^{(n)} f(0, 0) + \frac{1}{(n+1)!} \left(x \frac{\partial}{\partial x} + y \frac{\partial}{\partial y} \right)^{(n+1)} f(\theta x, \theta y). \end{aligned}$$

Пример 1. Да се напише *Маклореновата формула* за функцијата

$$z = (x+1)e^y$$

задржувајќи се до членовите од *трети ред* заклучно.

Парцијалните изводи на дадената функција до трет ред се :

$$\frac{\partial f}{\partial x} = e^y, \quad \frac{\partial^2 f}{\partial x^2} = 0, \quad \frac{\partial^3 f}{\partial x^3} = 0,$$

$$\frac{\partial f}{\partial y} = \frac{\partial^2 f}{\partial y^2} = \frac{\partial^3 f}{\partial y^3} = (x+1)e^y,$$

$$\frac{\partial^2 f}{\partial x \partial y} = e^y, \quad \frac{\partial^3 f}{\partial x \partial y^2} = e^y, \quad \frac{\partial^3 f}{\partial x^2 \partial y} = 0.$$

За $x=0, y=0$ имаме

$$f(0,0) = 1, \quad \left(\frac{\partial f}{\partial x}\right)_0 = 1, \quad \left(\frac{\partial f}{\partial y}\right)_0 = 1,$$

$$\left(\frac{\partial^2 f}{\partial x^2}\right)_0 = 0, \quad \left(\frac{\partial^2 f}{\partial y^2}\right)_0 = 1, \quad \left(\frac{\partial^2 f}{\partial x \partial y}\right)_0 = 1,$$

$$\left(\frac{\partial^3 f}{\partial x^3}\right)_0 = 0, \quad \left(\frac{\partial^3 f}{\partial x^2 \partial y}\right)_0 = 0, \quad \left(\frac{\partial^3 f}{\partial x \partial y^2}\right)_0 = 1, \quad \left(\frac{\partial^3 f}{\partial y^3}\right)_0 = 1.$$

Ако замениме во Маклореновата формула се добива

$$(x+1)e^y = 1+x+y + \frac{1}{2}(2xy + y^2) + \frac{1}{6}(3xy^2 + y^3) + \dots$$

Оваа формула може да ни користи за пресметување вредности на дадената функција кога x и y се мали, т.е. блиски до $x=0$, $y=0$.

Задачи за вежбање

1. Да се разложи по формулата на Тајлор, земајќи ги членовите до втор ред заклучно, функцијата

$$z = e^x \sin y.$$

Да се искористи резултатот за приближно пресметување на изразот

$$e^{0,1} \sin 0,49 \cdot \pi.$$

Одг.: $\approx 1,109$.

2. Да се разложи по формулата на Тајлор функцијата $f(x,y)=x^y$ во околината на точката $M_0(1,1)$ земајќи ги членовите до трет ред заклучно, а потоа добиениот резултат да се искористи за приближно пресметување на $0,98^{1,03}$.

Одг.: 1,009406.

3. Да се разложи функцијата

$$z = \sin x \cos y$$

по степените на $x - \frac{\pi}{4}$ и $y - \frac{\pi}{4}$ земајќи ги членовите од втор степен.

$$\text{Одг.: } \sin x \cos y = \frac{1}{2} + \frac{1}{2} \left(x - \frac{\pi}{4}\right) - \frac{1}{2} \left(y - \frac{\pi}{4}\right) +$$

$$+ \frac{1}{2!} \left[-\frac{1}{2} \left(x - \frac{\pi}{4}\right)^2 - \frac{1}{2} \left(x - \frac{\pi}{4}\right) \left(y - \frac{\pi}{4}\right) - \frac{1}{2} \left(y - \frac{\pi}{4}\right)^2 \right].$$

4. Да се разложи по Маклореновата формула, земајќи ги членовите до трет ред заклучно, функцијата

$$z = e^x \sin y.$$

$$\text{Одг.: } y + xy + \frac{1}{2}x^2y - \frac{1}{6}y^3 + \dots$$

5. Да се разложи по Маклореновата формула функцијата

$$z = \operatorname{arctg} \frac{x-y}{1+xy}$$

земајќи ги членовите од петти ред.

$$\text{Одг.: } x - y - \frac{x^3 - y^3}{3} + \frac{x^5 - y^5}{5} + \dots$$

6. Да се разложи по Маклореновата формула функцијата

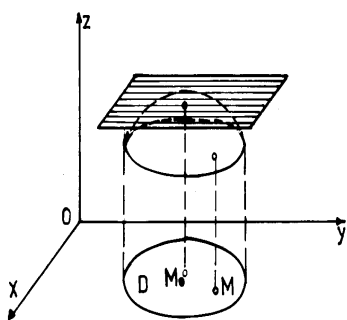
$$z = \frac{1}{(x-1)(y-1)}.$$

$$\text{Одг.: } 1 + x + y + x^2 + xy + y^2 + \dots$$

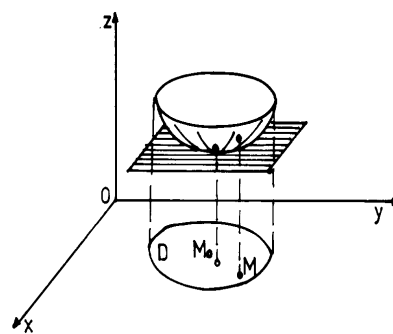
9. ЕКСТРЕМНИ ВРЕДНОСТИ

Дефинициите за максимум и минимум на функција од две независно променливи се аналогни со дефинициите за максимум и минимум на функција од една независно променлива.

Нека е дадена функцијата $z=f(x,y)$, која е дефинирана во областа D и нека точките $M_0(x_0, y_0)$ и $M(x_0+\Delta x, y_0+\Delta y)$ припаѓаат во областа D .



Сл. 1.13.



Сл. 1.14.

Во точката $M_0(x_0, y_0)$ функцијата $z=f(x,y)$ има *максимум* ако постои таква околина на

точката M_0 , што за секоја точка M што припаѓа на таа околина важи неравенството

$$f(x_0+\Delta x, y_0+\Delta y) - f(x_0, y_0) < 0.$$

Во точката $M_0(x_0, y_0)$ функцијата $z=f(x, y)$ има *минимум* ако постои таква околина на точката M_0 , што за секоја точка M што припаѓа на таа околина важи неравенството

$$f(x_0+\Delta x, y_0+\Delta y) - f(x_0, y_0) > 0.$$

Ако земеме предвид дека разликата на апликатите на точките M и M_0 е тоталното нараснување на функцијата $z=f(x, y)$ во точката M_0 , кога независно променливите x и y добијат соодветно нараснувања Δx и Δy , тогаш дефинициите за максимум и минимум можат да се искажат со помош на тоталното нараснување Δf :

1^o Функцијата $z=f(x, y)$ достигнува максимум во точката $M_0(x_0, y_0)$, ако за доволно мали нараснувања Δx и Δy на аргументите x и y , нараснувањето на функцијата е негативно, $\Delta f < 0$.

2^o Функцијата $z=f(x, y)$ достигнува минимум во точката $M_0(x_0, y_0)$, ако за доволно мали нараснувања Δx и Δy на аргументите x и y , нараснувањето на функцијата е позитивно, $\Delta f > 0$.

Максимумот и минимумот на функцијата се викаат *екстремуми на функцијата*.

Видот на површината што ја претставува функцијата во околината на екстремумот е прикажан на сл. 1.13 и сл. 1.14.

9.1. Потребни услови за постоење на екстремна вредност

Да претпоставиме дека функцијата $z=f(x, y)$ е непрекината заедно со своите парцијални изводи од прв ред во околина на точката $M_0(x_0, y_0)$ и нека во таа точка достигнува екстрем.

1^o Ако $y=y_0$, тогаш $z=f(x, y_0)$ е функција од една променлива, која за да има екстрем за $x=x_0$ потребно е

$$\left(\frac{\partial f}{\partial x}\right)_{x=x_0} = 0, \text{ т.е. } \left(\frac{\partial f}{\partial x}\right)_{\substack{x=x_0 \\ y=y_0}} = 0.$$

2⁰ Ако $x=x_0$, тогаш $z=f(x_0,y)$ е функција од една променлива, која за да има екстрем за $y=y_0$ потребно е

$$\left(\frac{\partial f}{\partial y}\right)_{y=y_0} = 0, \text{ т.е. } \left(\frac{\partial f}{\partial y}\right)_{\substack{y=y_0 \\ x=x_0}} = 0.$$

Со тоа ја докажавме следнава теорема:

Теорема. Ако функцијата $z=f(x,y)$ е непрекинати заедно со своите први парцијални изводи во околина на точката $M_0(x_0,y_0)$, таа има екстрем во таа точка, ако и дваата парцијални изводи во точката се нули, т.е.

$$\left(\frac{\partial f}{\partial x}\right)_{\substack{x=x_0 \\ y=y_0}} = 0, \quad \left(\frac{\partial f}{\partial y}\right)_{\substack{x=x_0 \\ y=y_0}} = 0. \quad (1)$$

Секоја точка во која двата парцијални изводи од прв ред имаат вредност нула се вика *стационарна точка* на функцијата $f(x,y)$. Точката во која функцијата има екстрем е стационарна точка. Обратното не важи, стационарната точка не мора да биде точка на екстрем, т.е. ако парцијалните изводи од прв ред се нула во некоја точка, тоа не значи дека функцијата во таа точка има екстрем.

Условите (1) не се доволни функцијата да има екстремна вредност во точката M_0 . Условите (1) велиме дека се *необходни услови* за екстрем во точката M_0 .

На пример, функцијата $z=x^3+y^3$ има парцијални изводи од прв ред еднакви на нула во точката $(0,0)$, но во таа точка функцијата не достигнува екстрем, бидејќи прирастот на функцијата во околина на $(0,0)$ го менува знакот.

Во стационарните точки тангентната рамнина е паралелна со xOy рамнината.

Нека е дадена тангентната рамнина

$$z - z_0 = \left(\frac{\partial z}{\partial x}\right)_0 (x - x_0) + \left(\frac{\partial z}{\partial y}\right)_0 (y - y_0).$$

Бидејќи во стационарната точка важи

$$\left(\frac{\partial z}{\partial x}\right)_0 = 0, \quad \left(\frac{\partial z}{\partial y}\right)_0 = 0,$$

се добива дека равенка на тангентната рамнина во стационарната точка е

$$z - z_0 = 0$$

што претставува равенка на рамнина паралелна со xOy рамнината.

9.2. Доволни услови за постоење на екстремни вредности

Потребните услови за екстремни вредности на функцијата ни овозможуваат наоѓање на тие вредности во случаите во кои однапред сме уверени за постоење на максимумот или минимумот од природата на задачата. Во спротивно, потребно е дополнително испитување.

Доволни услови за максимум и минимум на функција од две независно променливи ќе добиеме користејќи ја Тајлоровата формула во околината на точката $M_0(x_0, y_0)$.

За да утврдиме дали функцијата $f(x, y)$ во точката M_0 има екстрем, доволно е да го испитаме знакот на тоталното нараснување

$$\Delta f = f(x, y) - f(x_0, y_0)$$

во околината на точката M_0 .

За таа цел функцијата $f(x, y)$ ќе ја развиеме по Тајло-ровата формула задржувајќи се на членовите од втор ред, па имаме

$$\begin{aligned} \Delta f = & \left(\frac{\partial f}{\partial x} \right)_0 h + \left(\frac{\partial f}{\partial y} \right)_0 k + \\ & + \frac{1}{2!} \left[\left(\frac{\partial^2 f}{\partial x^2} \right)_0 h^2 + 2 \left(\frac{\partial^2 f}{\partial x \partial y} \right)_0 hk + \left(\frac{\partial^2 f}{\partial y^2} \right)_0 k^2 \right] + R_2. \end{aligned}$$

Бидејќи во точката M_0

$$\left(\frac{\partial f}{\partial x} \right)_0 = \left(\frac{\partial f}{\partial y} \right)_0 = 0,$$

тоталното нараснување на функцијата е

$$\Delta f = \frac{1}{2!} \left[\left(\frac{\partial^2 f}{\partial x^2} \right)_0 h^2 + 2 \left(\frac{\partial^2 f}{\partial x \partial y} \right)_0 hk + \left(\frac{\partial^2 f}{\partial y^2} \right)_0 k^2 \right] + R_2,$$

односно

$$\Delta f = \frac{1}{2!} [Ah^2 + 2Bhk + Ck^2] + R_2,$$

каде што

$$A = \left(\frac{\partial^2 f}{\partial x^2} \right)_0, \quad B = \left(\frac{\partial^2 f}{\partial x \partial y} \right)_0, \quad C = \left(\frac{\partial^2 f}{\partial y^2} \right)_0.$$

Изразот во средната заграда претставува хомогена функција од втор степен по h и k , а R_2 од трет степен. Ако нараснувањата h и k се многу мали R_2 е бескрајно мала големина од повисок ред во однос на изразот во заградата. Затоа, знакот на тоталното нараснување Δf зависи од знакот на изразот во заградата, т.е. од вториот диференцијал на функцијата во околината на точката M_0 .

Изразот во заградата може да се трансформира во вид

$$k^2 \left[A \left(\frac{h}{k} \right)^2 + 2B \left(\frac{h}{k} \right) + C \right]$$

што претставува квадратен трином по $\frac{h}{k}$.

Врз основа на познатите зависимости кои постојат меѓу знакот на квадратниот трином и неговите коефициенти заклучуваме:

1⁰ Квадратниот трином е позитивен кога

$$B^2 - AC < 0 \quad \text{и} \quad A > 0$$

т.е. кога

$$AC - B^2 > 0 \quad \text{и} \quad A > 0 \quad (C > 0),$$

па тогаш $\Delta f > 0$ и функцијата во точката (x_0, y_0) има минимум.

Ако $B^2 - AC < 0$ и $A < 0$ ($C < 0$) квадратниот трином е негативен, па и $\Delta f < 0$ т.е. функцијата во точката (x_0, y_0) има максимум.

2⁰ Ако $B^2 - AC = 0$, потребни се понатамошни испитувања, се земаат членови од Тајлоровата формула од повисок ред.

3⁰ Ако $B^2 - AC > 0$, квадратниот трином го менува знакот па функцијата нема екстрем во точката.

Според тоа можеме да заклучиме: за функцијата $z=f(x,y)$ која е непрекината заедно со своите изводи од втор ред во точката (x_0, y_0) и има парцијални изводи од прв ред еднакви на нула,

$$\left(\frac{\partial z}{\partial x} \right)_0 = 0 \quad \text{и} \quad \left(\frac{\partial z}{\partial y} \right)_0 = 0,$$

важи:

а) ако $AC - B^2 > 0$ во точката (x_0, y_0) функцијата има екстрем и тоа

–ако $A > 0$ ($C > 0$) екстремот е минимум;

–ако $A < 0$, ($C < 0$) екстремот е максимум;

б) ако $AC - B^2 = 0$, не може ништо да се каже; екстрем може да постои, но не мора;

в) ако $AC - B^2 < 0$, нема екстрем.

Пример 1. Да се најдат екстремните вредности на функцијата

$$z = x^3 + y^3 - 3xy.$$

Стационарните точки ќе ги најдеме од потребните услови за екстрем

$$\frac{\partial z}{\partial x} = 3x^2 - 3y = 0, \quad \frac{\partial z}{\partial y} = 3y^2 - 3x = 0.$$

Решавајќи го добиениот систем се добиваат стационарните точки $M(1,1)$ и $O(0,0)$.

Изводите од втор ред се

$$\frac{\partial^2 z}{\partial x^2} = 6x, \quad \frac{\partial^2 z}{\partial x \partial y} = -3, \quad \frac{\partial^2 z}{\partial y^2} = 6y.$$

Во точката $M(1,1)$ имаме:

$$A = \left(\frac{\partial^2 z}{\partial x^2} \right)_M = 6, \quad B = \left(\frac{\partial^2 z}{\partial x \partial y} \right)_M = -3, \quad C = \left(\frac{\partial^2 z}{\partial y^2} \right)_M = 6;$$

$$AC - B^2 = 27 > 0, \quad A > 0 \quad (C > 0).$$

Според тоа, во точката $M(1,1)$ дадената функција достигнува минимум и тој изнесува

$$z_{\min} = -1.$$

Во втората стационарна точка $O(0,0)$ имаме:

$$A = 0, \quad B = -3, \quad C = 0; \quad AC - B^2 = -9 < 0.$$

Значи, во точката $O(0,0)$ дадената функција нема екстрем.

Пример 2. Да се најдат екстремните вредности на функцијата

$$z = x^4 + y^4 - 2x^2 + 4xy - 2y^2.$$

Стационарните точки за дадената функција ќе ги најдеме од равенките

$$\frac{\partial z}{\partial x} = 4x^3 - 4x + 4y = 0,$$

(*)

$$\frac{\partial z}{\partial x} = 4y^3 + 4x - 4y = 0.$$

Ако ги собереме равенките

$$\begin{aligned}x^3 - x + y &= 0, \\y^3 + x - y &= 0,\end{aligned}$$

се добива

$$x^3 + y^3 = 0 \quad \text{или} \quad (x+y)(x^2 - xy + y^2) = 0$$

од каде што

$$y = -x.$$

Ако замениме во првата равенка од системот (*) се добива

$$x^3 - 2x = 0 \quad \text{или} \quad x(x^2 - 2) = 0$$

па е

$$x_1 = 0, \quad x_2 = \sqrt{2}, \quad x_3 = -\sqrt{2} \quad \text{и} \quad y_1 = 0, \quad y_2 = -\sqrt{2}, \quad y_3 = \sqrt{2}.$$

Ги добивме стационарните точки

$$M_1(0,0), M_2(\sqrt{2}, -\sqrt{2}) \quad \text{и} \quad M_3(-\sqrt{2}, \sqrt{2}).$$

Парцијалните изводи од втор ред се:

$$\frac{\partial^2 z}{\partial x^2} = 12x^2 - 4, \quad \frac{\partial^2 z}{\partial x \partial y} = 4, \quad \frac{\partial^2 z}{\partial y^2} = 12y^2 - 4$$

За точката $M_1(0,0)$ имаме:

$$A = \left(\frac{\partial^2 z}{\partial x^2} \right)_{M_1} = -4, \quad B = \left(\frac{\partial^2 z}{\partial x \partial y} \right)_{M_1} = 4, \quad C = \left(\frac{\partial^2 z}{\partial y^2} \right)_{M_1} = -4;$$

$$AC - B^2 = 0,$$

т.е. за оваа точка од доволниот услов не се добива одговор дали има екстрем функцијата во таа точка. Потребно е дополнително испитување. Ако кон точката M_1 се доближуваме по правата $y=0$, функцијата $z=x^2(x^2-2)$ за мали вредности на x има негативна вредност, а ако се доближуваме по правата $y=x$, тогаш функцијата $z=x^4$ за мали вредности на x има позитивна вредност. Тоа значи дека дадената функција во околината на точката M_1 го менува знакот т.е. во таа точка нема екстрем.

За точките M_2 и M_3

$$A = 20 > 0, \quad B = 4, \quad C = 20 > 0; \quad AC - B^2 = 400 - 16 = 384 > 0.$$

Значи, во точките M_2 и M_3 функцијата достигнува минимум,

$$z_{min} = -8.$$

Задачи за вежбање

1. Да се најдат стационарните точки на функцијата

$$z = x^3 + 3xy^2 - 15x - 12y.$$

$$\text{Одг.: } M_1(1,2), M_2(2,1), M_3(-1,-2), M_4(-2,-1).$$

2. Да се најдат екстремните вредности на функциите

$$1) z = x^2 + xy + y^2 - 2x - y;$$

$$\text{Одг.: } z_{min} = -1, \text{ за } x = -1, y = 0.$$

$$2) z = x^3 + xy^2 + 6xy;$$

$$\text{Одг.: } z_{min} = -6\sqrt{3} \text{ за } x = \sqrt{3}, y = -3; z_{max} = 6\sqrt{3} \text{ за } x = -\sqrt{3}, y = -3.$$

$$3) z = x^3 y^2 (6-x-y), (x>0, y>0);$$

$$\text{Одг.: } z_{max} = 108, \text{ за } x = 3, y = 2.$$

$$4) \frac{1+x-y}{\sqrt{1+x^2+y^2}}.$$

$$\text{Одг.: } z_{max} = \sqrt{3} \text{ за } x = 1, y = -1$$

3. Да се најдат екстремните вредности на функцијата

$$x^2 + y^2 + z^2 - 2x + 4y - 6z - 11 = 0.$$

$$\text{Одг.: } z_{max} = 8, \text{ за } x = 1, y = -2, z_{min} = -2 \text{ за } x = 1, y = -2.$$

4. Да се најде точка во четириаголникот со темиња во точките $O(0,0)$, $A(a,0)$, $B(a,a)$ и $C(0,2a)$ чија сума од квадратите на растојанијата до неговите темиња има најмала вредност.

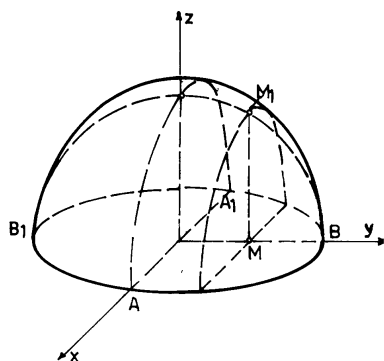
$$\text{Одг.: } \left(\frac{a}{2}, \frac{3a}{4}\right).$$

10. УСЛОВЕН ЕКСТРЕМ

Досега определувавме екстремни вредности на функцијата $z=f(x,y)$ кога променливите x и y се менуваат слободно, независно една од друга.

Нека е дадена функцијата $z=f(x,y)$, при што x и y не се меѓу себе независни, туку се поврзани со некој додатен услов $\phi(x,y)=0$. Равенката $\phi(x,y)=0$ во рамнината xOy претставува некоја крива C која е директриса на една цилиндрична површина. Таа ја сече дадената површина по некоја крива L . Наша цел е на кривата C да ја најдеме онаа точка $M(x_0,y_0)$ во која функцијата $z=f(x,y)$ има екстремна вредност. Точката $M(x_0,y_0)$ тогаш ја викаме *точка на условен екстрем на функцијата*.

Пример 1. Слободниот екстрем на функцијата



Сл. 1.15.

$$z = \sqrt{R^2 - x^2 - y^2},$$

што претставува горна половина на сферната површина, е

$$z_{max} = z(0,0) = R$$

На тој екстрем му одговара највисоката точка на полусферата $(0,0,R)$, (сл. 1.15).

Истата функција при услов $y=b$ ($b < R$), има екстрем во точката $M(0,b)$ каде што

$$z_{max} = \sqrt{R^2 - b^2}.$$

На овој екстрем му одговара точката $M_1(0,b,\sqrt{R^2 - b^2})$ на површината, а таа е највисоката точка на полукружницата што се добива кога дадената полусфера ќе се пресече со рамнината $y=b$. Таа е точка на условен екстрем.

Екстремната вредност на функцијата $z=f(x,y)$ при услов $\phi(x,y)=0$, може да се најде на тој начин што y се изразува од равенката $\phi(x,y)=0$ во експлицитен вид $y=y(x)$ и се заменува во функцијата $z=f(x,y)$. Така се добива функција од една променлива $z=f(x,y(x))$. Со тоа задачата се сведува на барање слободен екстрем на функција од една независно променлива. Изводот на

оваа функција по променливата x во точката на условен екстрем треба да е $\frac{dz}{dx} = 0$.

Меѓутоа, може елиминацијата на y да биде комплицирана, затоа е пожелно да се остане на функциите $f(x,y)$ и $\phi(x,y)=0$ и тогаш

$$\frac{dz}{dx} = \frac{\partial f}{\partial x} + \frac{\partial f}{\partial y} \cdot \frac{dy}{dx} = 0. \quad (1)$$

Изводот $\frac{dy}{dx}$ се добива со диференцирање на условната равенка $\phi(x,y) = 0$ по x , т.е.

$$\frac{\partial \phi}{\partial x} + \frac{\partial \phi}{\partial y} \cdot \frac{dy}{dx} = 0, \quad (2)$$

од каде што

$$\frac{dy}{dx} = - \frac{\frac{\partial \phi}{\partial x}}{\frac{\partial \phi}{\partial y}}.$$

Ако $\frac{dy}{dx}$ го замениме во (1) се добива:

$$\frac{\partial f}{\partial x} - \frac{\partial f}{\partial y} \cdot \frac{\frac{\partial \phi}{\partial x}}{\frac{\partial \phi}{\partial y}} = 0$$

или

$$\frac{\partial f}{\partial x} \frac{\partial \phi}{\partial y} = \frac{\partial f}{\partial y} \frac{\partial \phi}{\partial x}$$

Ако направиме односи и коефициентот на пропорционалноста го означиме со $-\lambda$ имаме:

$$\frac{\frac{\partial f}{\partial x}}{\frac{\partial \phi}{\partial x}} = \frac{\frac{\partial f}{\partial y}}{\frac{\partial \phi}{\partial y}} = -\lambda,$$

при што λ е некоја константа што се вика *Лагранжов множител*.

Вредностите за x , y и λ за кои функцијата има екстрем ќе ги најдеме решавајќи го системот

$$\begin{aligned}\frac{\partial f}{\partial x} + \lambda \frac{\partial \phi}{\partial x} &= 0, \\ \frac{\partial f}{\partial y} + \lambda \frac{\partial \phi}{\partial y} &= 0, \\ \phi(x, y) &= 0.\end{aligned}\tag{3}$$

Од овие три равенки се наоѓаат вредностите за x , y и λ за кои функцијата може да има екстрем при дадениот услов.

Овие услови се потребни за условен екстрем во точката $M(x_0, y_0)$. Со дополнително испитување или врз основа на природата на задачата се заклучува дали е таа точка на екстрем максимум или минимум.

Левите страни на системот равенки (3) може да се сметаат за парцијални изводи на функцијата

$$F(x, y, \lambda) = f(x, y) + \lambda \phi(x, y).$$

Задачата за барање условен екстрем се упростува ако се состави помошната функција $F(x, y, \lambda)$ и потоа се бараат слободните екстреми на таа функција. Потребните услови за слободен екстрем на помошната функција се:

$$\begin{aligned}\frac{\partial F}{\partial x} &= \frac{\partial f}{\partial x} + \lambda \frac{\partial \phi}{\partial x} = 0, \\ \frac{\partial F}{\partial y} &= \frac{\partial f}{\partial y} + \lambda \frac{\partial \phi}{\partial y} = 0, \\ \frac{\partial F}{\partial \lambda} &= \phi(x, y) = 0.\end{aligned}$$

Изнесенiot метод се вика *Лагранжов метод на неодреден множител*.

Овој метод може да се прошири и на функции од повеќе променливи, а исто така и при повеќе услови меѓу променливите.

Нека е дадена функцијата $u = f(x, y, z)$ при што x , y и z не се меѓу себе независни, туку се поврзани со условот $\phi(x, y, z) = 0$.

Во потребните услови за екстрем

$$\begin{aligned}\frac{\partial u}{\partial x} &= \frac{\partial f}{\partial x} + \frac{\partial f}{\partial z} \cdot \frac{\partial z}{\partial x} = 0, \\ \frac{\partial u}{\partial y} &= \frac{\partial f}{\partial y} + \frac{\partial f}{\partial z} \cdot \frac{\partial z}{\partial y} = 0,\end{aligned}\tag{1}$$

парцијалните изводи $\frac{\partial z}{\partial x}$ и $\frac{\partial z}{\partial y}$ се добиваат со диференцирање на условот $\phi(x, y, z) = 0$ по x и по y ,

$$\begin{aligned}\frac{\partial \phi}{\partial x} + \frac{\partial \phi}{\partial z} \cdot \frac{\partial z}{\partial x} &= 0, \\ \frac{\partial \phi}{\partial y} + \frac{\partial \phi}{\partial z} \cdot \frac{\partial z}{\partial y} &= 0.\end{aligned}\tag{2'}$$

Од (2') имаме:

$$\frac{\partial z}{\partial x} = -\frac{\frac{\partial \phi}{\partial x}}{\frac{\partial \phi}{\partial z}}, \quad \frac{\partial z}{\partial y} = -\frac{\frac{\partial \phi}{\partial y}}{\frac{\partial \phi}{\partial z}}.$$

Ако замениме во (1') се добива:

$$\begin{aligned}\frac{\partial f}{\partial x} - \frac{\partial f}{\partial z} \cdot \frac{\frac{\partial \phi}{\partial x}}{\frac{\partial \phi}{\partial z}} &= 0, \\ \frac{\partial f}{\partial y} - \frac{\partial f}{\partial z} \cdot \frac{\frac{\partial \phi}{\partial y}}{\frac{\partial \phi}{\partial z}} &= 0\end{aligned}$$

ИЛИ

$$\frac{\partial f}{\partial x} \cdot \frac{\partial \phi}{\partial z} = \frac{\partial f}{\partial z} \cdot \frac{\partial \phi}{\partial x}, \quad \frac{\partial f}{\partial y} \cdot \frac{\partial \phi}{\partial z} = \frac{\partial f}{\partial z} \cdot \frac{\partial \phi}{\partial y},$$

од каде што следуваат односите:

$$\frac{\frac{\partial f}{\partial x}}{\frac{\partial \phi}{\partial x}} = \frac{\frac{\partial f}{\partial y}}{\frac{\partial \phi}{\partial y}} = \frac{\frac{\partial f}{\partial z}}{\frac{\partial \phi}{\partial z}} = -\lambda.$$

Запишувајќи ги поодделно секое од равенствата и земајќи го предвид условот се добива системот:

$$\begin{aligned} \frac{\partial f}{\partial x} + \lambda \frac{\partial \phi}{\partial x} &= 0, \\ \frac{\partial f}{\partial y} + \lambda \frac{\partial \phi}{\partial y} &= 0, \\ \frac{\partial f}{\partial z} + \lambda \frac{\partial \phi}{\partial z} &= 0, \\ \phi(x, y, z) &= 0. \end{aligned} \tag{3'}$$

Од системот (3') се добиваат вредностите за x , y , z и λ за кои функцијата $u=f(x,y,z)$ при услов $\phi(x,y,z)=0$ може да има екстрем.

Левите страни на равенките (3') може да се земат како парцијални изводи на функцијата

$$F(x,y,z,\lambda) = f(x,y,z) + \lambda\phi(x,y,z).$$

Со тоа задачата за барање условен екстрем на функцијата $u=f(x,y,z)$ при услов $\phi(x,y,z)=0$ се упростува ако се состави помошната функција $F(x,y,z,\lambda)$ и потоа се бараат нејзините слободни екстреми.

Потребните услови за слободен екстрем на помошната функција се:

$$\begin{aligned}\frac{\partial F}{\partial x} &= \frac{\partial f}{\partial x} + \lambda \frac{\partial \phi}{\partial x} = 0, \\ \frac{\partial F}{\partial y} &= \frac{\partial f}{\partial y} + \lambda \frac{\partial \phi}{\partial y} = 0, \\ \frac{\partial F}{\partial z} &= \frac{\partial f}{\partial z} + \lambda \frac{\partial \phi}{\partial z} = 0, \\ \frac{\partial F}{\partial \lambda} &= \phi(x, y, z) = 0.\end{aligned}$$

Пример 2. Да се најде точката $M(x, y, z)$ во рамнината $2x + 3y + z - 12 = 0$ во која функцијата $f(x, y, z) = 4x^2 + y^2 + z^2$ има минимум.

Ако од равенката на рамнината $z = 12 - 2x - 3y$ се замени во дадената функција, се добива

$$f(x, y, z) = F(x, y) = 4x^2 + y^2 + (12 - 2x - 3y)^2.$$

Стационарните точки на функцијата $F(x, y)$ ќе ги најдеме од равенките

$$\begin{aligned}\frac{\partial F}{\partial x} &= 8x - 4(12 - 2x - 3y) = 0, \\ \frac{\partial F}{\partial y} &= 2y - 6(12 - 2x - 3y) = 0,\end{aligned}$$

односно

$$\begin{aligned}4x + 3y &= 12, \\ 3x + 5y &= 18,\end{aligned}$$

од каде што $x = \frac{6}{11}$, а $y = \frac{36}{11}$.

За најдените вредности на x и y

$$A = \frac{\partial^2 F}{\partial x^2} = 16, \quad B = \frac{\partial^2 F}{\partial x \partial y} = 12, \quad C = \frac{\partial^2 F}{\partial y^2} = 20,$$

$$AC - B^2 = 16 \cdot 20 - 12^2 > 0,$$

т.е. стационарната точка е точка на минимум. Од равенката на рамнината се наоѓа $z = \frac{12}{11}$, па бараната точка е $M\left(\frac{6}{11}, \frac{36}{11}, \frac{12}{11}\right)$.

Пример 3. Од сите паралелоипеди, впишани во елипсоидот

$$\frac{x^2}{a^2} + \frac{y^2}{b^2} + \frac{z^2}{c^2} = 1,$$

чии рабови се соодветно паралелни со оските на елипсоидот, да се определат оној, чиј волумен е најголем.

Со $M(x,y,z)$ да го означиме темето на паралелопипедот кое се наоѓа во првиот октант.

Волуменот на паралелопипедот е

$$V = 2x \cdot 2y \cdot 2z = 8xyz.$$

Нашата задача е да го определиме најголемиот волумен при услов x , y и z да ја задоволуваат равенката на елипсоидот

$$\frac{x^2}{a^2} + \frac{y^2}{b^2} + \frac{z^2}{c^2} = 1.$$

Ќе ја формираме помошната функција

$$F(x,y,z,\lambda) = 8xyz + \lambda \left(\frac{x^2}{a^2} + \frac{y^2}{b^2} + \frac{z^2}{c^2} - 1 \right)$$

чии изводи се:

$$\frac{\partial F}{\partial x} = 8yz + \frac{2\lambda x}{a^2} = 0,$$

$$\frac{\partial F}{\partial y} = 8xz + \frac{2\lambda y}{b^2} = 0,$$

$$\frac{\partial F}{\partial z} = 8xy + \frac{2\lambda z}{c^2} = 0,$$

$$\frac{x^2}{a^2} + \frac{y^2}{b^2} + \frac{z^2}{c^2} = 1.$$

Ако првите три равенки ги помножиме со x , y и z при претпоставка $x \neq 0$, $y \neq 0$, $z \neq 0$ се добива:

$$\frac{x^2}{a^2} = -\frac{4xyz}{\lambda}, \quad \frac{y^2}{b^2} = -\frac{4xyz}{\lambda}, \quad \frac{z^2}{c^2} = -\frac{4xyz}{\lambda}$$

или

$$\frac{x^2}{a^2} = \frac{y^2}{b^2} = \frac{z^2}{c^2},$$

од каде што

$$y^2 = \frac{b^2}{a^2} x^2, \quad z^2 = \frac{c^2}{a^2} x^2.$$

Ако замениме во условната равенка се добива

$$3\frac{x^2}{a^2} = 1,$$

па следува

$$x = \frac{a}{\sqrt{3}}, \quad y = \frac{b}{\sqrt{3}}, \quad z = \frac{c}{\sqrt{3}}.$$

Ако барем една од променливите x , y , z е еднаква на нула волуменот е најмал, $V=0$. За $x = \frac{a}{\sqrt{3}}$, $y = \frac{b}{\sqrt{3}}$ и $z = \frac{c}{\sqrt{3}}$ волуменот ќе биде најголем и изнесува

$$V_{max} = \frac{8abc}{3\sqrt{3}}$$

Задачи за вежбање

1. Да се најдат екстремните вредности на функцијата

1) $z = x^2 + y^2$ ако $3x + 2y = 6$.

Одг.: $z_{min} = \frac{36}{13}$.

2) $u = x - 2y + 2z$ ако $x^2 + y^2 + z^2 = 9$.

Одг.: $u_{min} = -9$, за $x = -1, y = 2, z = -2$; $u_{max} = 9$ за $x = 1, y = -2, z = 2$.

2. Од сите правоаголни паралелопипеди со дијагонала $2\sqrt{3}$ да се определи оној кој има најголем волумен.

Одг.: Коцка, $V=8$.

3. Во полусфера со радиус R да се впише паралелопипед со најголем волумен.

Одг.: Рабовите на паралелопипедот се: $a=b=\frac{2R}{\sqrt{3}}$, $c=\frac{R}{\sqrt{3}}$, $V=\frac{4R^3}{3\sqrt{3}}$.

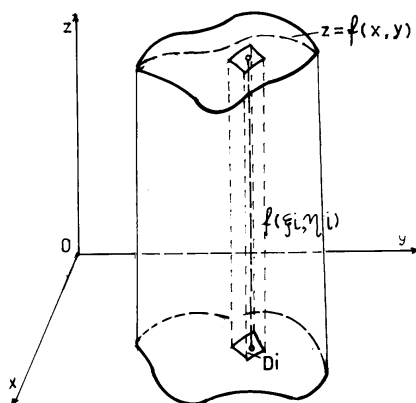
ГЛАВА II

ДВОЈНИ И ТРОЈНИ ИНТЕГРАЛИ

1. ДЕФИНИЦИЈА НА ДВОЕН ИНТЕГРАЛ.

ВОЛУМЕН НА ЦИЛИНДРИЧНО ТЕЛО

Како што задачата за пресметување плоштина на криволиниски трапез доведе до поимот за определен интеграл, така и задачата за пресметување волумен на тело доведува до поимот за двоен интеграл.



Сл. 2.1.

Нека функцијата $z=f(x,y)$ е дефинирана и непрекината во секоја точка од затворената област D во xOy рамнината, (сл. 2.1).

Областа D со мрежа од криви ќе ја поделиме на подобласти

$$D_1, D_2, \dots, D_n.$$

Плоштината на областа D ќе ја означиме со P , а на подобластите D_i со ΔP_i . Во секоја подобласт D_i избираме по една која и да било точка (ξ_i, η_i) , ја пресметуваме вредноста на функцијата во

избраните точки $f(\xi_i, \eta_i)$ и ја составуваме сумата I_n од производите $f(\xi_i, \eta_i) \Delta P_i$:

$$\begin{aligned} I_n &= f(\xi_1, \eta_1) \Delta P_1 + f(\xi_2, \eta_2) \Delta P_2 + \dots + f(\xi_n, \eta_n) \Delta P_n = \\ &= \sum_{i=1}^n f(\xi_i, \eta_i) \Delta P_i. \end{aligned} \quad (1)$$

Оваа сума се вика *интегрална сума на функцијата $f(x,y)$ во областа D* .

Ако функцијата $f(x,y) \geq 0$ во областа D , тогаш секој собирок $f(\xi_i, \eta_i) \Delta P_i$ може да претставува волумен на еден мал цилиндар со основа ΔP_i и висина $f(\xi_i, \eta_i)$.

Сумата (1) е сума од волумените на елементарните цилиндри, т.е. волумен на некое степенесто тело.

За различни поделби на областа D или пак при кој и да било избор на точките (ξ_i, η_i) се добиваат различни интегрални суми од видот (1). Ќе претпоставиме дека максималниот дијаметар на подобластите D_i ($i=1,2,\dots,n$) тежи кон нула кога $n \rightarrow \infty$. (**Дијамеџар** на дадена област се вика најголемиот растојание меѓу шочкиите на нејзината граница.)

Ако функцијата $f(x,y)$ е непрекината во затворената област D , тогаш постои граница I на низата од интегрални суми (1) кога максималниот дијаметар на подобластите D_i тежи кон нула, а $n \rightarrow \infty$. Таа граница I е иста за секоја низа од интегрални суми (1), т.е. не зависи ниту од начинот на делење на областа D , ниту од изборот на точките (ξ_i, η_i) во подобластите D_i .

Таа граница се вика **двоен интеграл** на функцијата $f(x,y)$ во дадената област D и пишуваме

$$I = \lim_{\substack{n \rightarrow \infty \\ \max \text{diam} D_i \rightarrow 0}} \sum_{i=1}^n f(\xi_i, \eta_i) \Delta P_i = \iint_D f(x, y) dP.$$

Областа D се вика **област на интеграција**.

Ако функцијата $f(x,y) \geq 0$, тогаш двојниот интеграл на функцијата $f(x,y)$ во областа D е еднаков на волуменот на телото ограничено со површината $z=f(x,y)$, рамнината $z=0$ и цилиндричната површина чии генератриси се паралелни со z -оската и директриса е границата на областа D , (сл. 2.1),

$$V = \iint_D f(x, y) dP.$$

Ако $f(x,y)=1$, тогаш со двојниот интеграл може да се пресмета плоштината на областа на интеграција

$$P = \iint_D dP.$$

Кон составување суми од видот (1) за функции од две променливи и барање нивна граница доведува не само задачата за пресметување волумен на тело туку и други различни задачи.

На следните два примера ќе покажеме како се пресметува двојниот интеграл по дефиниција.

Пример 1. Да се пресметиа двојниот интеграл

$$\iint_D c \, dP$$

каде шито c е константиа и D е правоаголник чии страни се паралелни со координатните оски.

Областа D ќе ја поделиме на подобласти D_i со прави паралелни на координатните оски x и y . Во секоја подобласт (правоаголник) избираме по една која и да било точка $M_i(\xi_i, \eta_i)$. Вредноста на функцијата во секоја од избраните точки е иста, $f(\xi_i, \eta_i) = c$. Нека плоштината на подобласта D_i е ΔP_i , тогаш границата на интегралната сума (1) е

$$\begin{aligned} \lim_{\substack{n \rightarrow \infty \\ \max \text{diam} D_i \rightarrow 0}} \sum_{i=1}^n f(\xi_i, \eta_i) \Delta P_i &= \lim_{\substack{n \rightarrow \infty \\ \max \text{diam} D_i \rightarrow 0}} \sum_{i=1}^n c \Delta P_i = \\ &= c \lim_{\substack{n \rightarrow \infty \\ \max \text{diam} D_i \rightarrow 0}} \sum_{i=1}^n \Delta P_i = cP. \end{aligned}$$

Геометриски, функцијата $z=c$ претставува рамнина паралелна на xOy рамнината. Ако $c \geq 0$, тогаш интегралот претставува волумен на паралелопипедот со основа D и висина c .

Пример 2. Да се пресметиа интегралот

$$\iint_D x \, dP$$

каде шито областа D е квадрат со темиња $O(0,0)$, $A(1,0)$, $B(0,1)$ и $C(1,1)$, (сл. 2.2).

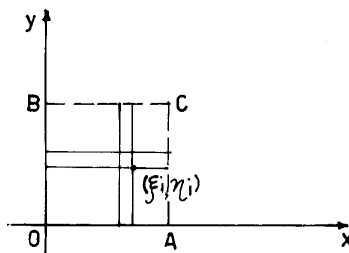
Функцијата $f(x,y)=x$ е непрекината, затоа дадениот интеграл постои. Областа D нека ја поделиме со прави паралелни на координатните оски на n^2 еднакви квадрати. Во секој од нив за точката (ξ_i, η_i) го избираме десното долно теме. Плоштината на секој квадрат е $\frac{1}{n^2}$, па интегралната сума

$$I_n = \sum_{i=1}^n f(\xi_i, \eta_i) \Delta P_i$$

ќе го прими видот

$$I_n = \frac{1}{n^2} \sum_i \xi_i.$$

Бидејќи апсцисите ξ_i ги имаат вредностите $\frac{1}{n}, \frac{2}{n}, \dots, \frac{n}{n}$, и секоја од нив се јавува во n квадрати кои формираат вертикална редица, тогаш сумата прима вид



Сл. 2.2.

$$\sum_i f(\xi_i, \eta_i) = \sum_i \xi_i = \left(\frac{1}{n} + \frac{2}{n} + \dots + \frac{n}{n} \right) n = \frac{n^2(n+1)}{2n},$$

а интегралната сума е

$$I_n = \frac{1}{n^2} \left(\frac{n^2}{2} + \frac{n}{2} \right) = \frac{1}{2} + \frac{1}{2n}$$

Минувајќи на граница кога $n \rightarrow \infty$ се добива

$$\iint_D x \, dP = \lim_{n \rightarrow \infty} \left(\frac{1}{2} + \frac{1}{2n} \right) = \frac{1}{2}.$$

2. СВОЈСТВА НА ДВОЕН ИНТЕГРАЛ

Двојниот интеграл има аналогни својства како и определениот интеграл на функција од една променлива.

Ќе споменеме некои својства на двојниот интеграл без да ги докажеме.

1° Константниот множител на подинтегралната функција може да се изнесе пред знакот на двојниот интеграл

$$\iint_D c f(x, y) \, dP = c \iint_D f(x, y) \, dP, \quad (c = \text{const}).$$

2° Двоен интеграл од сума на две функции е равен на сума од двојните интеграли на секоја од истае функции:

$$\iint_D [f(x, y) + g(x, y)] dP = \iint_D f(x, y) dP + \iint_D g(x, y) dP.$$

3° Ако областа на интеграција D е поделена на две под-области D_1 и D_2 така што $D_1 \cup D_2 = D$ и $D_1 \cap D_2 = \emptyset$, тогаш

$$\iint_D f(x, y) dP = \iint_{D_1} f(x, y) dP + \iint_{D_2} f(x, y) dP.$$

4° Ако $f(x, y) \geq g(x, y)$ во областа D , тогаш

$$\iint_D f(x, y) dP \geq \iint_D g(x, y) dP.$$

Посебно, ако $g(x, y) \equiv 0$ во областа D , тогаш

$$\iint_D f(x, y) dP \geq 0.$$

5° Абсолютна вредност на двоен интеграл не е поголема од двојниот интеграл од абсолютна вредност на поединичната функција

$$\left| \iint_D f(x, y) dP \right| \leq \iint_D |f(x, y)| dP.$$

6° Нека функцијата $z=f(x, y)$ е непрекинута во затворената област D со плошина P , тогаш постои точка (ξ, η) од дадената област така што

$$\iint_D f(x, y) dP = f(\xi, \eta) P.$$

(Ова својство е познато како теорема за средна вредност кај двојните интеграли.)

3. ПРЕСМЕТУВАЊЕ НА ДВОЕН ИНТЕГРАЛ

При пресметување на двојниот интеграл $\iint_D f(x, y) dP$ во Декартови координати областа на интеграција D ја делиме на подобласти со прави паралелни со координатните оски, $x=const$, $y=const$. Тогаш подобластите се правоаголници. Плоштината на секој таков правоаголник ќе биде еднаква на производот $\Delta x_i \cdot \Delta y_k$. Затоа во Декартов правоаголен координатен систем за елемент на површината земаме $dP=dx dy$, и

$$\iint_D f(x, y) dP = \iint_D f(x, y) dx dy.$$

1^o Нека областа на интеграција D е правоаголник

$$a \leq x \leq b, \quad c \leq y \leq d.$$

При пресметување на двојниот интеграл ќе го имаме предвид фактот дека тој претставува волумен на цилиндрично тело со основа D , ограничено одозгора со површината $z=f(x, y)$,

$$V = \iint_D f(x, y) dx dy. \quad (1)$$

Познато ни е од порано дека волумен на тело со познат напречен пресек $S(x)$ се пресметува со формулата

$$V = \int_a^b S(x) dx. \quad (2)$$

Оваа формула сега ќе ја користиме за пресметување на двоен интеграл.

Ако разгледуваното тело (сл. 2.3) го пресечеме со рамнина $x=const$ се добива криволиниски трапез чија плоштина $S(x)$ се пресметува со интеграл од функцијата $f(x, y)$ сметајќи ја како функција од променливата y која се менува од c до d , т.е.

$$S(x) = \int_c^d f(x, y) dy.$$

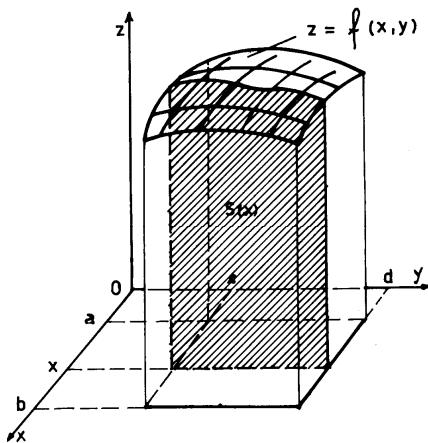
$S(x)$ е плоштината на напречниот пресек на телото, а $x=a$ и $x=b$ се рамнини што го ограничуваат телото.

Применувајќи ја формулата (2) се добива

$$V = \int_a^b S(x) dx = \int_a^b \left[\int_c^d f(x, y) dy \right] dx$$

или се пишува

$$\iint_D f(x, y) dx dy = \int_a^b dx \int_c^d f(x, y) dy \quad (3)$$



Сл. 2.3

Ако телото го пресечеме со рамнина $y = \text{const}$ се добива напречен пресек чија плоштина е

$$S(y) = \int_a^b f(x, y) dx.$$

При оваа интеграција y се смета за константа.

Волуменот на телото, при познат напречен пресек $S(y)$ и рамнините $y=c$, $y=d$ што го ограничуваат, ќе го пресметаме по формулата

$$V = \int_c^d S(y) dy =$$

$$= \int_c^d \left[\int_a^b f(x, y) dx \right] dy$$

или пишуваме

$$\iint_D f(x, y) dx dy = \int_c^d dy \int_a^b f(x, y) dx. \quad (4)$$

За разлика од (3) во (4) е изменет редоследот на интегрирање. Во (4) интеграцијата се изведува прво по променливата x , сметајќи дека променливата y е константа. Со таа интеграција заменувајќи ги границите $x=a$ и $x=b$ се добива функција од променливата y , а потоа, добиената функција од y се интегрира во граници од c до d и се добива вредноста на интегралот.

Вредноста на интегралот не зависи од редоследот на интегрирањето. Во случај кога областа на интегрирањето е правоаголник сеедно е кој редослед на интеграција ќе се избере. Промената на редоследот има битно значење во олеснување на пресметувањето на двојните интеграли кога областа на интеграција не е правоаголник.

Според тоа, пресметувањето на двојниот интеграл се сведува на последователно пресметување на два обични определени интеграли.

Пример 1. Да се пресмета интегралот

$$\iint_D \frac{x^2}{1+y^2} dx dy,$$

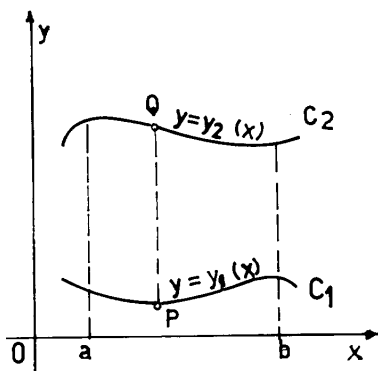
каде што областа D е правоаголникот

$$0 \leq x \leq 2, \quad 0 \leq y \leq 1.$$

Имаме

$$\begin{aligned} \iint_D \frac{x^2}{1+y^2} dx dy &= \int_0^2 dx \int_0^1 \frac{x^2}{1+y^2} dy = \int_0^2 x^2 dx \int_0^1 \frac{dy}{1+y^2} = \\ &= \int_0^2 \left(x^2 \arctan y \Big|_0^1 \right) dx = \frac{\pi}{4} \int_0^2 x^2 dx = \frac{2\pi}{3}. \end{aligned}$$

2^o Нека областа на интеграција D е ограничена со кривите C_1 и C_2 зададени соодветно со равенките $y=y_1(x)$ и $y=y_2(x)$ и правите $x=a$ и $x=b$. Да претпоставиме дека функциите $y_1(x)$ и $y_2(x)$ се непрекинати на сегментот $[a,b]$ и $y_1(x) \leq y_2(x)$, (сл.2.4).



Сл. 2.4.

Нека функцијата $z=f(x,y)$ е непрекината во областа D . Во овој случај имаме цилиндрично тело ограничено со цилиндричните површини $y=y_1(x)$, $y=y_2(x)$ и рамнините $x=a$, $x=b$, површината $z=f(x,y)$ и рамнината $z=0$. Ако телото го пресечеме со рамнината $x=const$ се добива криволиниски трапез чија плоштина $S(x)$ се пресметува со интегралот од функцијата $f(x,y)$ разгледувајќи ја како функција од една променлива y која се менува од ординатата $y_1(x)$ на

точката P до ординатата $y_2(x)$ на точката Q (точката P е точка на кривата C_1 , а точката Q е точка на кривата C_2 за избрана вредност на x).

$$S(x) = \int_{y_1(x)}^{y_2(x)} f(x, y) dy.$$

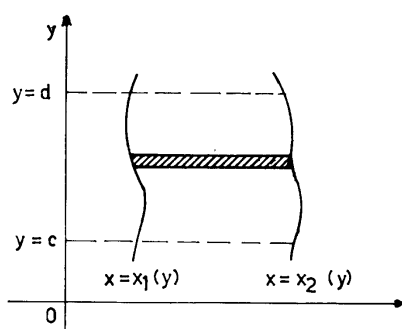
Според формулата (2) волуменот на телото е

$$V = \int_a^b S(x) dx = \int_a^b \left[\int_{y_1(x)}^{y_2(x)} f(x, y) dy \right] dx$$

или пишуваме

$$\iint_D f(x, y) dx dy = \int_a^b dx \int_{y_1(x)}^{y_2(x)} f(x, y) dy. \quad (5)$$

При пресметување на двојниот интеграл по формулата (5) прво се пресметува внатрешниот интеграл со променливи граници, сметајќи ја притоа променливата x за константа, а потоа добиената функција од x се интегрира по x во границите од a до b .



Сл. 2.5.

Аналогно се пресметува двојниот интеграл од функцијата $z=f(x,y)$ во областа D , ограничена со кривите чии равенки се непрекинати функции $x=x_1(y)$ и $x=x_2(y)$, правите $y=c$ и $y=d$. Претпоставуваме дека на сегментот $[c,d]$, $x_1(y) \leq x_2(y)$, (Сл. 2.5).

Во овој случај имаме цилиндрично тело ограничено со цилиндричните површини

$x=x_1(y)$, $x=x_2(y)$, рамнините $y=c$, $y=d$, површината $z=f(x,y)$ и рамнината $z=0$.

Ако телото го пресечеме со рамнина $y=const$ плоштината на напречниот пресек е

$$S(y) = \int_{x_1(y)}^{x_2(y)} f(x, y) dx.$$

Волуменот на телото е

$$V = \int_c^d S(y) dy = \int_c^d \left[\int_{x_1(y)}^{x_2(y)} f(x, y) dx \right] dy$$

или пишуваме

$$\iint_D f(x, y) dx dy = \int_c^d dy \int_{x_1(y)}^{x_2(y)} f(x, y) dx. \quad (6)$$

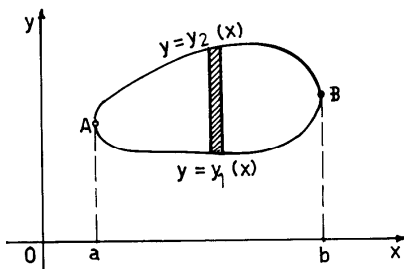
При пресметување на двоен интеграл по формулата (6) првин се пресметува внатрешниот интеграл со променливи граници, притоа сметајќи променливата y да е константа и потоа добиената функција од y се интегрира по променливата y во граници од c до d .

3⁰ Нека областа D е ограничена со затворена крива чија равенка е $F(x, y) = 0$, која со прави паралелни со координатните оски се сече најмногу во две точки.

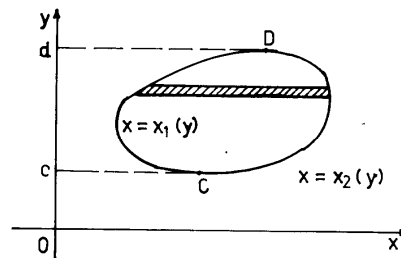
На кривата повлекуваме тангенти паралелни со координатните оски

На пример, ако повлечеме тангенти паралелни со y -оската, тогаш кривата се поделува на две криви чии равенки се $y = y_1(x)$ и $y = y_2(x)$, (сл. 2.6) и според претходниот случај имаме

$$\iint_D f(x, y) dx dy = \int_a^b dx \int_{y_1(x)}^{y_2(x)} f(x, y) dy.$$



Сл. 2.6.



Сл. 2.7.

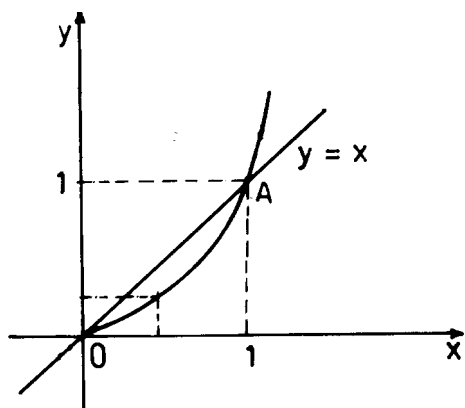
Ако повлечеме прави паралелни со x -оската, тогаш кривата се разбива на две криви чии равенки се $x=x_1(y)$ и $x=x_2(y)$, (сл. 2.7). Во овој случај имаме

$$\iint_D f(x, y) dx dy = \int_c^d dy \int_{x_1(y)}^{x_2(y)} f(x, y) dx.$$

Пример 2. Да се пресметта двојниот интеграл

$$\iint_D (x + y) dx dy,$$

каде што D е областа ограничена со правата $y=x$ и параболата $y=x^2$.



Сл. 2.8.

Областа на интеграција D е претставена на сл. 2.8. Со решавање на системот равенки

$$y = x \text{ и } y = x^2$$

се добиваат пресечните точки на правата и параболата $O(0,0)$ и $A(1,1)$.

Точката $M(x,y)$ ќе припаѓа на областа D ако при фиксно x ($0 \leq x \leq 1$), променливата y се менува од параболата до правата, т.е.

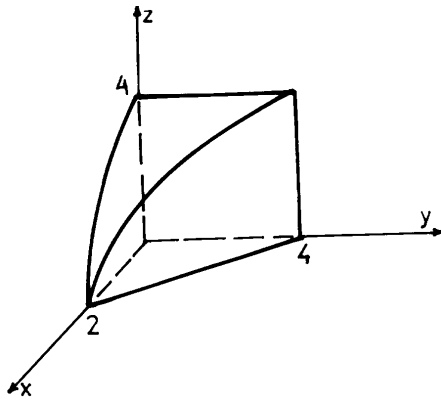
$x^2 \leq y \leq x$, па имаме

$$\begin{aligned} \iint_D (x + y) dx dy &= \int_0^1 dx \int_{x^2}^x (x + y) dy = \int_0^1 \left(xy + \frac{y^2}{2} \right) \Big|_{x^2}^x dx = \\ &= \int_0^1 \left(\frac{3}{2}x^2 - x^3 - \frac{x^4}{2} \right) dx = \frac{3}{20}. \end{aligned}$$

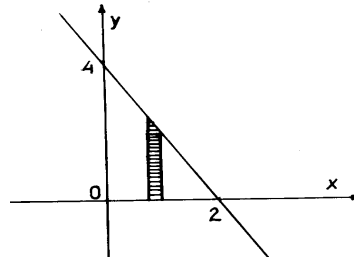
Пример 3. Да се пресметта волуменот на телото ограничено со цилиндричната површина $z = 4-x^2$, координатните рамнини и рамнината $2x+y=4$, ($x \geq 0$).

Телото е претставено на сл. 2.9.

Областа на интеграција е триаголник ограничен со правите $2x+y=4$, $x=0$, $y=0$, (сл. 2.10).



Сл. 2.9.

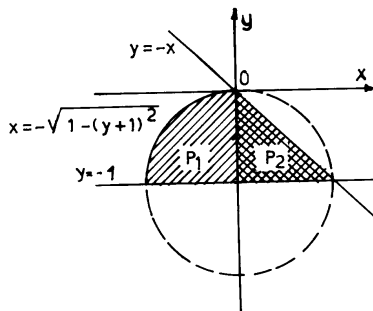


Сл. 2.10.

Волуменот на телото е

$$\begin{aligned} V &= \iint z \, dx dy = \int_0^2 dx \int_0^{4-x^2} (4-x^2) \, dy = \int_0^2 (4y - x^2 y) \Big|_0^{4-x^2} dy = \\ &= \int_0^2 (16 - 8x - 4x^2 + 2x^3) \, dx = \frac{40}{3}. \end{aligned}$$

Пример 4. Да се пресметна плоштината на ликот ограничен со правите $y = -1$, $x + y = 0$ и кружницата $x^2 + y^2 + 2y = 0$.



Сл. 2.11.

Ликот е претставен со исенчениот дел на сл. 2.11. Од равенката на кружницата следува

$$x = \pm \sqrt{1 - (y + 1)^2}.$$

Плоштината на ликот ќе ја пресметаме по формулата

$$P = \iint_D dx dy.$$

Во овој случај поедноставно ќе биде ако за променливата y

земеме константни граници, т.е.

$$-1 \leq y \leq 0,$$

променливата x ќе се менува од $x = -\sqrt{1 - (y + 1)^2}$ до $x = -y$.

Според тоа имаме

$$P = \int_{-1}^0 dy \int_{-\sqrt{1-(y+1)^2}}^{-y} dx = \int_{-1}^0 x \Big|_{-\sqrt{1-(y+1)^2}}^{-y} dy =$$

$$= \int_{-1}^0 \left(-y + \sqrt{1-(y+1)^2} \right) dy = -\frac{y^2}{2} \Big|_{-1}^0 + \int_{-1}^0 \sqrt{1-(y+1)^2} dy.$$

Овој интеграл ќе го решиме со смената

$$y+1 = \sin t, \quad dy = \cos t dt.$$

Ако ги промениме границите се добива за $y = -1$, $t = 0$, а за

$y = 0$, $t = \frac{\pi}{2}$ па имаме

$$P = \frac{1}{2} + \int_0^{\pi/2} \cos^2 t dt = \frac{1}{2} + \left(\frac{t}{2} + \frac{\sin 2t}{4} \right) \Big|_0^{\pi/2} = \frac{1}{2} + \frac{\pi}{4}.$$

Ако го промениме редот на интеграција, т.е. ако за променливата x земеме константни граници, тогаш областа D ќе ја поделиме на две области чии плоштини се P_1 и P_2 . Според сликата имаме:

$$P = P_1 + P_2.$$

$$P_1 = \int_{-1}^0 dx \int_{-1}^{-1+\sqrt{1-x^2}} dy = \int_{-1}^0 y \Big|_{-1}^{-1+\sqrt{1-x^2}} dx = \int_{-1}^0 \sqrt{1-x^2} dx.$$

Со смената $x = \sin t$, $dx = \cos t dt$ и промена на границите на интеграција се добива:

$$P_1 = \int_{-\pi/2}^0 \cos^2 t dt = \int_{-\pi/2}^0 \frac{1 + \cos 2t}{2} dt = \frac{\pi}{4};$$

$$P_2 = \int_0^1 dx \int_{-1}^{-x} dy = \int_0^1 y \Big|_{-1}^{-x} dx = \int_0^1 (-x+1) dx = \frac{1}{2},$$

и конечно

$$P = \frac{\pi}{4} + \frac{1}{2}.$$

Задачи за вежбање

1. Да се пресметаат двојните интеграли

$$\text{а) } \iint_D xy \, dx dy,$$

каде што D е областа ограничена со кривите $y = x^2$ и $y^2 = x$;

$$\text{б) } \iint_D (x - y) \, dx dy,$$

каде што D е областа ограничена со правите $y = 0$, $y = x$, $x + y = 2$.

$$\text{Одг.: а) } \frac{1}{12};$$

$$\text{б) } \frac{2}{3}.$$

2. Во интегралот

$$\int_0^2 \int_1^{e^x} dx dy$$

да се промени редот на интеграција, а потоа да се пресмета неговата вредност.

$$\text{Одг.: } e^2 - 3.$$

3. Да се пресмета волуменот на телото ограничено со цилиндричните површини $z = 4 - y^2$, $y = \frac{x^2}{2}$ и рамнината $z = 0$.

$$\text{Одг.: } \frac{256}{21}.$$

4. Да се пресмета волуменот на телото ограничено со цилиндрите $x^2 + y^2 = a^2$ и $x^2 + z^2 = a^2$.

$$\text{Одг.: } \frac{16a^3}{3}.$$

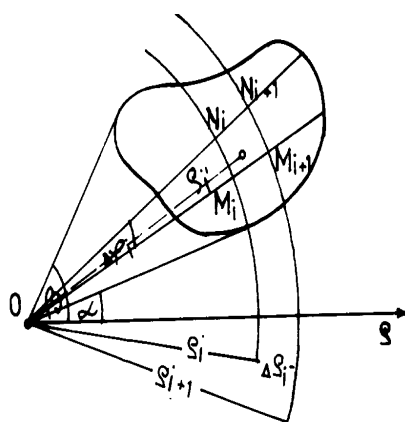
5. Да се пресмета волуменот на телото ограничено со параболоидот $y^2 + z^2 = 4x$, цилиндарот $y^2 = x$ и рамнината $x = 3$.

$$\text{Одг.: } 3(4\pi - 3\sqrt{3}).$$

4. ДВОЕН ИНТЕГРАЛ ВО ПОЛАРНИ КООРДИНАТИ

Двојниот интеграл $\iint_D f(x, y) dP$ досега го пресметувавме во Декартов правоаголен координатен систем. Нека сега земеме поларен координатен систем чиј пол е во координатниот почеток, а поларната оска се совпаѓа со x -оската. За да се пресмета двојниот интеграл од функцијата $z=f(x, y)$ во областа D во поларни координати, таа област ја разбиваме на парцијални области D_i со две системи на линии $\rho=\text{const}$ и $\varphi=\text{const}$.

Линиите $\rho=\text{const}$ се концентрични кружници со центар во полот, а линиите $\varphi=\text{const}$ се зраци чиј почеток е во полот (сл. 2.12).



Сл. 2.12.

Плоштините на парцијалните области D_i нека ги означиме соодветно со ΔP_i . Парцијалните површини се криволиниски четириаголници ограничени со лаци на концентричните кружници и со нивните радиуси. Познато ни е дека плоштината на кружен исечок се пресметува со формулата

$$P = \frac{r^2 \varphi}{2}.$$

Оваа формула ќе ја примениме при пресметување плоштина на парцијалните области D_i :

$$\Delta P_i = P_{ON_{i+1}M_{i+1}} - P_{ON_iM_i},$$

$$\Delta P_i = \frac{1}{2} (\rho_i + \Delta \rho_i)^2 \Delta \varphi_i - \frac{1}{2} \rho_i^2 \Delta \varphi_i = \left(\rho_i + \frac{\Delta \rho_i}{2} \right) \Delta \rho_i \Delta \varphi_i,$$

или

$$\Delta P_i = \rho_i' \Delta \rho_i \Delta \varphi_i \quad \text{каде што} \quad \rho_i' = \rho_i + \frac{\Delta \rho_i}{2},$$

а тоа е аритметичка средина од радиусите ρ_i и ρ_{i+1} .

Нека е дадена функцијата $z=f(x,y)$ која е непрекината во областа D . За таа функција ќе ја составиме интегралната сума избирајќи ги за произволни точки од парцијалните области точките (ρ'_i, φ'_i)

$$I_n = \sum_{i=1}^n f(\xi_i, \eta_i) \Delta P_i,$$

$$I_n = \sum_{i=1}^n f(\rho'_i \cos \varphi'_i, \rho'_i \sin \varphi'_i) \rho'_i \Delta \rho_i \Delta \varphi_i,$$

$$I_n = \sum_{i=1}^n F(\rho'_i, \varphi'_i) \rho'_i \Delta \rho_i \Delta \varphi_i.$$

Десната страна е интегрална сума за функцијата $F(\rho, \varphi)$ по променливите ρ и φ .

Границата на оваа сума кога максималниот дијаметар на подобласта ΔD_i тежи кон нула при која и да било поделба, кога бројот на делење n тежи кон ∞ и при кој и да било избор на точките (ρ'_i, φ'_i) е двојниот интеграл

$$I = \iint_D F(\rho, \varphi) \rho \, d\rho \, d\varphi.$$

Елементот на плоштината во Декартови координати е $dP = dx \, dy$, а во поларни координати е $dP = \rho \, d\rho \, d\varphi$.

Значи, ако е даден двојниот интеграл

$$\iint_D f(x, y) \, dx \, dy$$

во Декартови координати, ќе се трансформира во поларни координати кога ќе се заменат x и y во подинтегралната функција соодветно со $x = \rho \cos \varphi$ и $y = \rho \sin \varphi$, а производот $dx \, dy$ се замени со $\rho \, d\rho \, d\varphi$, т.е. имаме

$$\begin{aligned} I &= \iint_D f(x, y) \, dx \, dy = \iint_D f(\rho \cos \varphi, \rho \sin \varphi) \rho \, d\rho \, d\varphi = \\ &= \iint_D F(\rho, \varphi) \rho \, d\rho \, d\varphi. \end{aligned}$$

4.1. Пресметување на двоен интеграл во поларни координати

Пресметувањето на двојниот интеграл во поларни координати, исто како и во Декартови координати, се сведува на пресметување на два последователни определени интеграла по променливите ρ и φ .

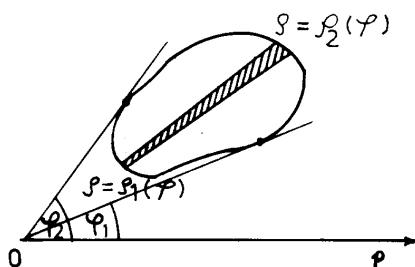
Постојат две можности при пресметување на двоен интеграл во поларен координатен систем што зависат од тоа дали полот припаѓа во областа на интеграција или не припаѓа.

1) Нека полот не е во областа на интеграција и нека линиите $\rho = \text{const}$ и $\varphi = \text{const}$ не ја сечат границата на областа D во повеќе од две точки. Зраците $\varphi = \varphi_1$ и $\varphi = \varphi_2$ ја делат границата на областа (сл.2.13) на две криви

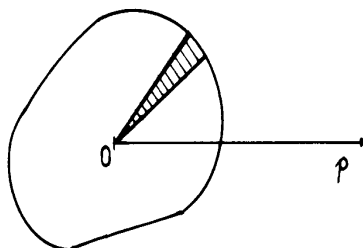
$$\rho = \rho_1(\varphi) \text{ и } \rho = \rho_2(\varphi), \quad (\rho_1(\varphi) \leq \rho_2(\varphi)).$$

Интегрираме првин по ρ во граници од $\rho_1(\varphi)$ до $\rho_2(\varphi)$ земајќи го φ за константа, а потоа по φ во граници од φ_1 до φ_2 , т.е.

$$\iint_D f(x, y) dx dy = \iint_D F(\rho, \varphi) \rho d\rho d\varphi = \int_{\varphi_1}^{\varphi_2} d\varphi \int_{\rho_1(\varphi)}^{\rho_2(\varphi)} F(\rho, \varphi) \rho d\rho.$$



Сл. 2.13.



Сл. 2.14.

2) Нека полот е во областа на интеграцијата, а равенката на кривата што ја ограничува таа област е $\rho = \rho(\varphi)$, и нека секој поларен радиус ја сече границата на таа област во една точка (сл. 2.14). Тогаш променливите ρ и φ се менуваат во граници

$$0 \leq \varphi \leq 2\pi, \quad 0 \leq \rho \leq \rho(\varphi),$$

па имаме:

$$\iint_D F(\rho, \varphi) \rho \, d\rho \, d\varphi = \int_0^{2\pi} d\varphi \int_0^{\rho(\varphi)} F(\rho, \varphi) \rho \, d\rho.$$

Ако областа на интеграција е дел од кружен прстен

$$R_1 \leq \rho \leq R_2 \text{ и } \varphi_1 \leq \varphi \leq \varphi_2,$$

тогаш границите на интегрирањето се константни по двете променливи

$$I = \int_{\varphi_1}^{\varphi_2} d\varphi \int_{R_1}^{R_2} F(\rho, \varphi) \rho \, d\rho.$$

Посебно, ако $F(\rho, \varphi) = 1$, тогаш со двојниот интеграл се пресметува плоштината на областа на интеграција, т.е.

$$P = \iint_D \rho \, d\rho \, d\varphi.$$

Пример 1. Нека областа D е кружок со центар во почетокот и радиус R т.е. $\rho = R$ е равенката на кружницата што ја ограничува областа D , тогаш имаме

$$I = \int_0^{2\pi} d\varphi \int_0^R f(\rho \cos \varphi, \rho \sin \varphi) \rho \, d\rho.$$

Пример 2. Областа на интеграција нека е кружок

$$x^2 + y^2 \leq ax.$$

Равенката на кружницата што ја ограничува областа на интеграција во поларни координати е $\rho = a \cos \varphi$, а променливите се менуваат во граници

$$-\frac{\pi}{2} \leq \varphi \leq \frac{\pi}{2}, \quad 0 \leq \rho \leq a \cos \varphi,$$

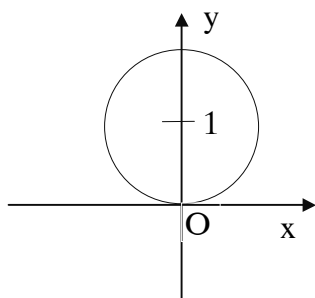
па имаме

$$I = \int_{-\frac{\pi}{2}}^{\frac{\pi}{2}} d\varphi \int_0^{a \cos \varphi} f(\rho \cos \varphi, \rho \sin \varphi) \rho \, d\rho.$$

Пример 3. Да се прасмејиа интегралот

$$I = \iint_D (x^2 + y^2) dx dy,$$

каде што областта на интеграција D е кружот $x^2 + y^2 - 2y \leq 0$.



Сл. 2.15.

Интегралот ќе го решиме минувајќи во поларни координати

$$x = \rho \cos \varphi, \quad y = \rho \sin \varphi,$$

$$dx dy = \rho d\rho d\varphi.$$

Равенката на кружницата во поларни координати е

$$\rho = 2 \sin \varphi,$$

па област D (сл. 2.15) е определена со неравенствата

$$0 \leq \varphi \leq \pi, \quad 0 \leq \rho \leq 2 \sin \varphi.$$

За интегралот добиваме

$$\begin{aligned} I &= \iint_D \rho^2 \rho d\rho d\varphi = \int_0^\pi d\varphi \int_0^{2 \sin \varphi} \rho^3 d\rho = \int_0^\pi \left(\frac{\rho^4}{4} \right) \Big|_0^{2 \sin \varphi} d\varphi = \\ &= 4 \int_0^\pi \sin^4 \varphi d\varphi = 4 \int_0^\pi \left(\frac{1 - \cos 2\varphi}{2} \right)^2 d\varphi = \\ &= \left(\frac{3\varphi}{2} - \sin 2\varphi + \frac{\sin 4\varphi}{8} \right) \Big|_0^\pi = \frac{3\pi}{2}. \end{aligned}$$

Пример 4. Да се прасмејиа волуменот на телото ограничено со површините

$$x^2 + y^2 + z^2 = a^2, \quad x^2 + y^2 = ax \quad (\text{во цилиндарот}).$$

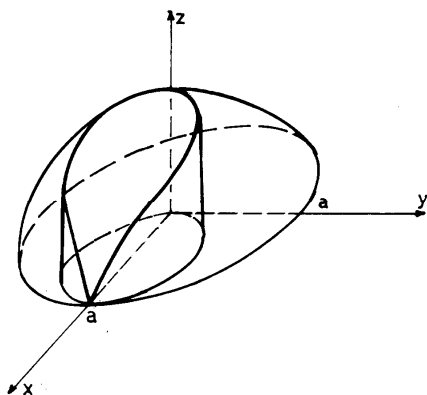
Волуменот на телото ограничено со сферата $x^2 + y^2 + z^2 = a^2$ и цилиндарот $x^2 + y^2 = ax$ (сл. 2.16) е

$$V = 2 \iint_D z dx dy = 2 \iint_D \sqrt{a^2 - x^2 - y^2} dx dy,$$

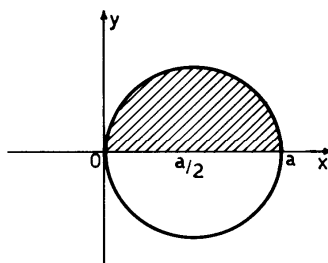
каде што D е областта во xOy рамнината ограничена со кружницата $x^2 + y^2 = ax$, (сл. 2.17). Бидејќи телото е симетрично во однос на xOy и xOz рамнините, тогаш ако се задржиме на првиот октант имаме

$$\frac{V}{4} = \iint_{D_1} \sqrt{a^2 - x^2 - y^2} \, dx dy,$$

D_1 е исечениот дел од кругот (сл. 2.17).



Сл. 2.16.



Сл. 2.17.

Минуваме во поларни координати

$$x = \rho \cos \varphi, \quad y = \rho \sin \varphi, \quad dx dy = \rho \, d\rho \, d\varphi.$$

Равнката на кружницата $x^2 + y^2 = ax$ во поларни координати е $\rho = a \cos \varphi$. За областа D_1 променливите ρ и φ се менуваат во границите

$$0 \leq \varphi \leq \frac{\pi}{2}, \quad 0 \leq \rho \leq a \cos \varphi,$$

па следува

$$\frac{V}{4} = \int_0^{\frac{\pi}{2}} d\varphi \int_0^{a \cos \varphi} \sqrt{a^2 - \rho^2} \, \rho \, d\rho = \int_0^{\frac{\pi}{2}} \left[-\frac{1}{3} (a^2 - \rho^2)^{3/2} \right] \Big|_0^{a \cos \varphi} d\varphi =$$

$$= \frac{a^3}{3} \int_0^{\frac{\pi}{2}} (1 - \sin^3 \varphi) \, d\varphi = \frac{a^3}{3} \left(\frac{\pi}{2} - \frac{2}{3} \right),$$

$$V = \frac{4a^3}{3} \left(\frac{\pi}{2} - \frac{2}{3} \right).$$

Задачи за вежбање

1. Минувајќи во поларни координати да се пресметаат интегралите

$$\text{а) } \iint_D \sqrt{1-x^2-y^2} dx dy$$

ако областа на интеграција D е делот од кругот $x^2+y^2 \leq 1$ во првиот квадрант.

$$\text{Одг.: } \frac{\pi}{6}.$$

$$\text{б) } \iint_D \arctg \frac{y}{x} dx dy$$

каде што областа D е $x^2+y^2 \leq 9$, $x^2+y^2 \geq 1$, $y \geq \frac{1}{\sqrt{3}}x$, $y \leq \sqrt{3}x$.

$$\text{Одг.: } \frac{\pi^2}{6}.$$

2. Да се пресмета плоштината на ликот ограничен со кривите

$$x^2+y^2=2x, \quad x^2+y^2=4x, \quad y=x, \quad y=0.$$

$$\text{Одг.: } \frac{3}{4}(\pi+2).$$

3. Да се пресмета волуменот на телото ограничено со површините $4z=16-x^2-y^2$, $z=0$, $x^2+y^2=4$ (надвор од цилиндарот).

$$\text{Одг. } 18\pi.$$

4. Да се пресмета волуменот на телото ограничено со површините $az=x^2+y^2$ и $x^2+y^2-ay=0$.

$$\text{Одг.: } \frac{3a^3\pi}{32}.$$

5. Да се пресмета волуменот на телото ограничено со површините $x^2+y^2+z^2=a^2$ и $(x^2+y^2)^2=a^2(x^2-y^2)$.

$$\text{Одг.: } \frac{2}{3}\pi a^3 - \frac{8}{9}(4\sqrt{2}-5)a^3.$$

6. Да се пресмета волуменот на елипсоидот $\frac{x^2}{a^2} + \frac{y^2}{b^2} + \frac{z^2}{c^2} = 1$.

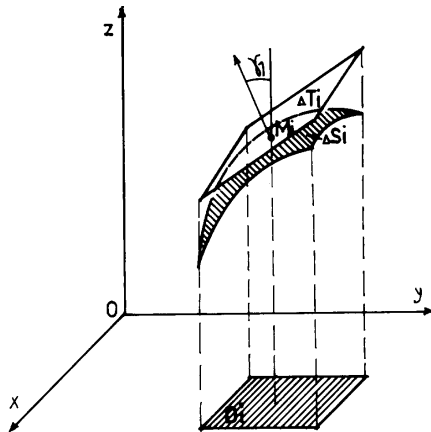
Упатство: Се воведуваат поопштени поларни координати $x=ar \cos \varphi$, $y=br \sin \varphi$, $dP = abr dr d\varphi$.

$$\text{Одг.: } \frac{4abc\pi}{3}.$$

5. ПРЕСМЕТУВАЊЕ ПЛОШТИНА НА ПОВРШИНА

Нека е дадена една површина Σ со равенка $z=f(x,y)$, каде што $f(x,y)$ е непрекината функција и има непрекинати парцијални изводи од прв ред во областа D од xOy рамнината.

Се поставува задача: да се пресмета плоштината на делот



Сл. 2.18.

од површината $z=f(x,y)$ кој го отсекува цилиндричната површина чии генератриси се паралелни со z -оската, а директрисата е границата на областа D .

Областа D ја делиме на n подобласти

$$D_1, D_2, \dots, D_n$$

чии плоштини соодветно ги означуваме со

$$\Delta P_1, \Delta P_2, \dots, \Delta P_n.$$

Во секоја од тие подобласти D_i избираме по една која и

да било точка (ξ_i, η_i) . На секоја така избрана точка (ξ_i, η_i) и одговара точка $M_i(\xi_i, \eta_i, f(\xi_i, \eta_i))$ на површината. Во точката M_i повлекуваме тангентна рамнина чија равенка е:

$$z - f(\xi_i, \eta_i) = f'_x(\xi_i, \eta_i) \cdot (x - \xi_i) + f'_y(\xi_i, \eta_i) \cdot (y - \eta_i).$$

На таа рамнина земаме елементарна површина ΔT_i што ја содржи точката $M_i(\xi_i, \eta_i, \zeta_i)$ и се проектира во xOy рамнината во подобласта D_i (сл. 2.18). Таа елементарна површина приближно е еднаква на елементарната површина ΔS_i на површината $z=f(x,y)$ која, исто така, се проектира во подобласта D_i , ($\Delta T_i \approx \Delta S_i$). Со ознаките ΔT_i и ΔS_i нека се означени соодветно и плоштините на тие елементарни површини.

Сумата од плоштините на сите тие елементарни површини ΔT_i е:

$$\sum_{i=1}^n \Delta T_i,$$

и приближно е еднаква на плоштината S на површината.

Граничната вредност на оваа интегрална сума кога $n \rightarrow \infty$ и $\max \text{diam } \Delta S_i \rightarrow 0$ се зема за плоштина на делот од површината $z=f(x,y)$ кој се проектира во областа D од xOy рамнината

$$S = \lim_{\substack{n \rightarrow \infty \\ \max \text{diam } \Delta S_i \rightarrow 0}} \sum_{i=1}^n \Delta T_i. \quad (1)$$

Од елементарната геометрија е познато: ако две рамнини $\bar{\pi}$ градаат агол φ и ако фигураата со плоштина T од еднавта рамнина се проектира во фигураата со плоштина P во другата рамнина, тогаш важи

$$P = T \cos \varphi.$$

Бидејќи ΔP_i е проекција на ΔT_i врз рамнината xOy имаме

$$\Delta P_i = \Delta T_i \cos \gamma_i \quad \text{или} \quad \Delta T_i = \frac{\Delta P_i}{\cos \gamma_i} \quad (2)$$

γ_i е аголот што го заградуваат xOy рамнината и тангентната рамнина во точката M_i . Векторот $\vec{k} = (0,0,1)$ е нормалниот вектор на xOy рамнината, а векторот $\vec{n}_i = (f'_x(\xi_i, \eta_i), f'_y(\xi_i, \eta_i), -1)$ е нормалниот вектор на тангентната рамнина во точката M_i .

Од векторска алгебра е познато дека

$$\cos \gamma_i = \frac{(\vec{k}, \vec{n}_i)}{|\vec{k}| |\vec{n}_i|}$$

т.е.

$$\cos \gamma_i = \left| \frac{-1}{\sqrt{f_x'^2(\xi_i, \eta_i) + f_y'^2(\xi_i, \eta_i) + 1}} \right|. \quad (3)$$

Од (2) и (3) следува

$$\Delta T_i = \sqrt{1 + f_x'^2(\xi_i, \eta_i) + f_y'^2(\xi_i, \eta_i)} \Delta P_i. \quad (2')$$

Заменувајќи го (2') во (1) се добива

$$S = \lim_{\substack{n \rightarrow \infty \\ \max \text{diam } \Delta S_i \rightarrow 0}} \sum_{i=1}^n \sqrt{1 + f_x'^2(\xi_i, \eta_i) + f_y'^2(\xi_i, \eta_i)} \Delta P_i.$$

Граничната вредност на оваа сума кога $n \rightarrow \infty$ и кога $\max \Delta S_i \rightarrow 0$, по дефиниција, претставува двоен интеграл

$$S = \iint_D \sqrt{1 + \left(\frac{\partial z}{\partial x}\right)^2 + \left(\frac{\partial z}{\partial y}\right)^2} dx dy. \quad (4)$$

Со помош на Монжовите ознаки формулата за пресметување плоштина на површина (4) може да се запише во вид

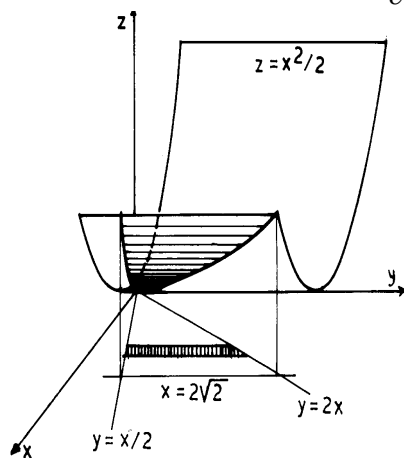
$$S = \iint_D \sqrt{1 + p^2 + q^2} dx dy.$$

Нека равенката на површината е дадена во имплицитен вид $F(x, y, z) = 0$. Во изразот (4) заменувајќи ги изводите $\frac{\partial z}{\partial x}$ и $\frac{\partial z}{\partial y}$ со изразите добиени со диференцирање на имплицитната функција $F(x, y, z) = 0$,

$$\frac{\partial z}{\partial x} = -\frac{F'_x(x, y, z)}{F'_z(x, y, z)}, \quad \frac{\partial z}{\partial y} = -\frac{F'_y(x, y, z)}{F'_z(x, y, z)}$$

се добива

$$S = \iint_D \sqrt{\frac{\left(\frac{\partial F}{\partial x}\right)^2 + \left(\frac{\partial F}{\partial y}\right)^2 + \left(\frac{\partial F}{\partial z}\right)^2}{\left(\frac{\partial F}{\partial z}\right)^2}} dx dy.$$



Сл.2.19.

Пример 1. Да се пресмета плоштината на делот од површината $z = \frac{x^2}{2}$ што го отсекуваат рамнините

$$y = \frac{x}{2}, \quad y = 2x \quad \text{и} \quad x = 2\sqrt{2}.$$

Плоштината на делот од површината (сл. 2.19) ќе ја пресметаме по формулата

$$S = \iint_D \sqrt{1 + p^2 + q^2} dx dy.$$

Парцијалните изводи на функцијата $z = \frac{x^2}{2}$ се:

$$p = \frac{\partial z}{\partial x} = x, \quad q = \frac{\partial z}{\partial y} = 0.$$

Областа на интеграција D е ликот ограничен со правите $y = \frac{x}{2}$, $y = 2x$ и $x = 2\sqrt{2}$, т.е.

$$0 \leq x \leq 2\sqrt{2}, \quad \frac{x}{2} \leq y \leq 2x,$$

па следува

$$\begin{aligned} S &= \int_0^{2\sqrt{2}} dx \int_{x/2}^{2x} \sqrt{1+x^2} dy = \int_0^{2\sqrt{2}} \sqrt{1+x^2} y \Big|_{x/2}^{2x} dx = \\ &= \frac{3}{2} \int_0^{2\sqrt{2}} x \sqrt{1+x^2} dx = \frac{1}{2} \sqrt{(1+x^2)^3} \Big|_0^{2\sqrt{2}} = 13. \end{aligned}$$

Задачи за вежбање

1. Да се пресмета плоштината на делот од рамнината $x+y+z=2a$, кој што лежи во првиот октант и е ограничен со цилиндарот $x^2+y^2=a^2$.

$$\text{Одг.: } \frac{\pi a^2}{4} \sqrt{3}.$$

2. Да се пресмета плоштината на делот од параболоидот $2z=x^2+y^2$ што го отсекува цилиндарот $x^2+y^2=1$.

$$\text{Одг.: } \frac{2\pi}{3} (2\sqrt{2} - 1).$$

3. Да се пресмета плоштината на делот од цилиндарот $x^2+z^2=R^2$ што се наоѓа во цилиндарот $x^2+y^2=R^2$.

$$\text{Одг.: } 8R^2.$$

4. Да се пресмета плоштината на делот од конусот $z^2=x^2+y^2$ што го отсекува рамнината $z = \sqrt{2} \left(\frac{x}{2} + 1 \right)$, а лежи над xOy рамнината.

$$\text{Одг.: } 8\pi.$$

5. Да се пресмета плоштината на делот од конусот $z = \sqrt{x^2+y^2}$ што го отсекуваат рамнините $x=0$, $y=0$, $x+y=1$, $x+y=2$ и лежи во првиот октант.

$$\text{Одг.: } \frac{3}{2} \sqrt{2}.$$

6. ПРИМЕНА НА ДВОЕН ИНТЕГРАЛ ВО МЕХАНИКАТА

6.1. Маса на рамна плоча со променлива густина

Нека во областа D во xOy рамнината е распределена некоја материја. Ако ΔP е плоштината на една елементарна подобласт од областа D на која и одговара маса Δm , односот $\frac{\Delta m}{\Delta P}$ се вика *средна површинска густина на материјата* во подобласта ΔP . *Површинската густина на материјата во точката $M(x,y)$ се вика границата на односот $\frac{\Delta m}{\Delta P}$, кога подобласта ΔP тежи кон точката $M(x,y)$, т.е.*

$$\delta = \lim_{\Delta P \rightarrow 0} \frac{\Delta m}{\Delta P}.$$

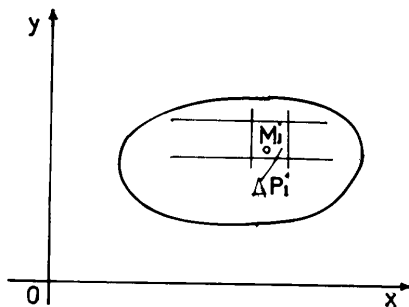
Површинската густина δ во тој случај ќе зависи од положбата на точката $M(x,y)$ т.е.

$$\delta = \delta(x,y).$$

Ако густината е постојана (константна), тогаш имаме хомогена плоча чија маса ќе биде

$$M = \delta \cdot P,$$

каде што P е плоштината на плочата т.е. плоштината на областа D што ја зафаќа плочата.



Сл. 2.20.

Нека имаме нехомогена плоча, чија густина е непрекината функција $\delta = \delta(x,y)$ (сл. 2.20).

Областа D што ја завзема плочата во xOy рамнината ја делиме на подобласти

$$D_1, D_2, \dots, D_n,$$

чии плоштини соодветно се

$$\Delta P_1, \Delta P_2, \dots, \Delta P_n.$$

Во секоја од тие подобласти D_i избираме по една која и да било точка $M_i(\xi_i, \eta_i)$.

Во секоја подобласт ќе сметаме дека густината во секоја точка е еднаква со густината во избраната точка, $\delta(\xi_i, \eta_i)$. Производот $\delta(\xi_i, \eta_i) \Delta P_i$ приближно е еднаков на масата на подобласта D_i .

Масата на плочата приближно е еднаква на сумата од производите $\delta(\xi_i, \eta_i) \Delta P_i$, ($i=1, 2, \dots, n$), т.е.

$$M_n = \sum_{i=1}^n \delta(\xi_i, \eta_i) \Delta P_i.$$

Граничната вредност на оваа интегрална сума кога $n \rightarrow \infty$ и секоја подобласт се намалува, така што тежи кон точка, ќе ја даде масата на плочата што ја зафаќа областа D :

$$M = \iint_D \delta(x, y) dP = \iint_D \delta(x, y) dx dy.$$

6.2. Статички моменти и координати на тежиштето на рамна плоча

Статичките моменти на плочата во однос на координатните оски ќе ги најдеме ако замислиме дека масата на подобластите D_i е сконцентрирана во точките $M_i(\xi_i, \eta_i)$. Статистичките моменти на добиениот систем од материјални точки во однос на оските x и y соодветно се:

$$M_x^{(n)} = \sum_{i=1}^n \eta_i \delta(\xi_i, \eta_i) \Delta P_i, \quad M_y^{(n)} = \sum_{i=1}^n \xi_i \delta(\xi_i, \eta_i) \Delta P_i.$$

Минувајќи на гранични вредности кога дијаметрите на сите подобласти D_i тежат кон нула кога $n \rightarrow \infty$ се добива:

$$M_x = \iint_D y \delta(x, y) dx dy, \quad M_y = \iint_D x \delta(x, y) dx dy.$$

Координатите на тежиштето се наоѓаат по формулите:

$$x_T = \frac{M_y}{M} = \frac{\iint_D x \delta(x, y) dx dy}{\iint_D \delta(x, y) dx dy}, \quad y_T = \frac{M_x}{M} = \frac{\iint_D y \delta(x, y) dx dy}{\iint_D \delta(x, y) dx dy}.$$

Ако плочата е хомогена т.е. $\delta(x,y)=const$, тогаш координатите на тежиштето се пресметуваат по формулите:

$$x_T = \frac{\iint_D x \, dx dy}{P}, \quad y_T = \frac{\iint_D y \, dx dy}{P},$$

каде што P е плоштина на плочата.

6.3. Моменти на инерција на рамна плоча

Момент на инерција на материјална точка M со маса m во однос на некоја оска или координатниот почеток се вика произведоци од масата и квадратите на растојанието r на точката до оската, односно координатниот почеток ($I=mr^2$).

Момент на инерција на систем од материјални точки со маси m_1, m_2, \dots, m_n во однос на некоја оска, односно координатниот почеток $O(0,0)$ е еднаков на сумата од моментите на инерција на тие точки

$$I = \sum_{i=1}^n m_i r_i^2.$$

Нека имаме рамна плоча чија густина на масата е еднаква на единица во сите точки .

Ако плочата ја поделиме на подобласти D_i со плоштини ΔP_i ($i=1,2,\dots,n$), тогаш моментот на инерција на подобласта D_i во однос на координатниот почеток е :

$$\Delta I_i = (\xi_i^2 + \eta_i^2) \Delta P_i.$$

Ако ја составиме сумата од тие моменти

$$\sum_{i=1}^n (\xi_i^2 + \eta_i^2) \Delta P_i,$$

таа претставува интегрална сума на функцијата

$$f(x,y) = x^2 + y^2$$

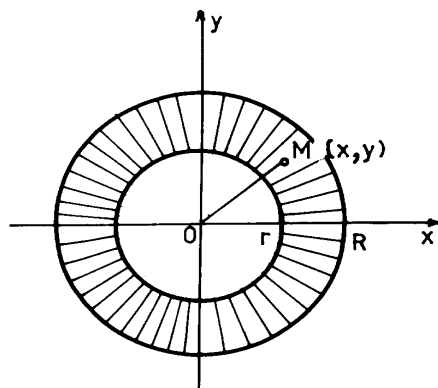
во областа D .

Моментот на инерција на плочата ќе го најдеме како граница на таа сума кога $n \rightarrow \infty$ и дијаметарот на сите подобласти D_i тежи кон нула,

$$I_0 = \lim_{\substack{n \rightarrow \infty \\ \max \text{diam} D_i \rightarrow 0}} \sum_{i=1}^n (\xi_i^2 + \eta_i^2) \Delta P_i = \iint_D (x^2 + y^2) dx dy.$$

Моменти на инерција на плочата по однос на координатните оски x и y соодветно се:

$$I_x = \iint_D y^2 dx dy, \quad I_y = \iint_D x^2 dx dy.$$



Сл. 2.21.

Пример 1. Да се најде масата на плочата која има форма на кружен прстен, ако површинската густина, во секоја нејзина точка е обратно пропорционална со квадратот на растојанието на таа точка од центарот на прстенови.

Центарот на прстенот нека е во координатниот почеток, а радиусите на кружниците што го ограничуваат нека се r и R , (сл. 2.21).

Површинската густина е

$$\delta(x, y) = \frac{k}{x^2 + y^2},$$

каде што k е коефициент на пропорционалност.

Масата на плочата е

$$M = \iint_D \delta(x, y) dx dy = \iint_D \frac{k}{x^2 + y^2} dx dy,$$

каде што D е областа во рамнината xOy што ја зафаќа плочата.

Интегралот ќе го пресметаме минувајќи во поларни координати. Областа D е определена со неравенствата

$$0 \leq \varphi \leq 2\pi, \quad r \leq \rho \leq R.$$

Во тој случај имаме

$$M = k \int_0^{2\pi} d\varphi \int_r^R \frac{d\rho}{\rho} = 2k\pi \ln \rho \Big|_r^R = 2k\pi \ln \frac{R}{r}.$$

Пример 2. Да се најдаат координатите на тежиштето на горната половина од кругот $x^2 + y^2 \leq R^2$, ако густината на масата е константна во секоја точка.

Координатите на тежиштето ќе ги пресметаме по формулите

$$x_T = \frac{M_y}{M} = \frac{\iint_D x \, dx dy}{\iint_D dx dy}, \quad y_T = \frac{M_x}{M} = \frac{\iint_D y \, dx dy}{\iint_D dx dy}.$$

Интегралите ќе ги пресметаме минувајќи во поларни координати. Областа D е определена со неравенствата

$$0 \leq \varphi \leq \pi, \quad 0 \leq \rho \leq R; \quad dx dy = \rho \, d\rho \, d\varphi,$$

па имаме

$$I_1 = \iint_D x \, dx dy = \int_0^\pi d\varphi \int_0^R \rho^2 \cos \varphi \, d\rho = \sin \varphi \Big|_0^\pi \frac{\rho^3}{3} \Big|_0^R = 0,$$

$$I_2 = \iint_D y \, dx dy = \int_0^\pi d\varphi \int_0^R \rho^2 \sin \varphi \, d\rho = (-\cos \varphi) \Big|_0^\pi \frac{\rho^3}{3} \Big|_0^R = \frac{2R^3}{3}.$$

Бидејќи областа D е полукруг со радиус R

$$\iint_D dx dy = \frac{\pi R^2}{2}.$$

Според тоа, координатите на тежиштето се :

$$x_T = 0, \quad y_T = \frac{4R}{3\pi}.$$

Пример 3. Да се пресметат моментите на инерција на елиптиката $\frac{x^2}{a^2} + \frac{y^2}{b^2} = 1$ во однос на координатните оски и во однос на координатниот почеток, ако површинската густина е $\delta(x,y) = 1$.

Бараните моменти на инерција ќе ги најдеме по формулите

$$I_x = \iint_D y^2 \, dx dy, \quad I_y = \iint_D x^2 \, dx dy, \quad I_0 = \iint_D (x^2 + y^2) \, dx dy = I_x + I_y.$$

Интегралите ќе ги пресметаме минувајќи на поопштени поларни координати

$$x = a \rho \cos \varphi, \quad y = b \rho \sin \varphi, \quad dP = ab \rho \, d\rho \, d\varphi.$$

Равенката на елипсата $\frac{x^2}{a^2} + \frac{y^2}{b^2} = 1$ минува во равенката $\rho=1$. Областа на интеграција D е определена со неравенствата

$$0 \leq \varphi \leq 2\pi, \quad 0 \leq \rho \leq 1.$$

Во тој случај имаме

$$\begin{aligned} I_x &= \iint_D y^2 dx dy = ab^3 \int_0^{2\pi} \sin^2 \varphi d\varphi \int_0^1 \rho^3 d\rho = \\ &= \frac{ab^3}{4} \int_0^{2\pi} \frac{1 - \cos 2\varphi}{2} \rho^4 \Big|_0^1 d\varphi = \frac{ab^3}{8} \left(\varphi - \frac{\sin 2\varphi}{2} \right) \Big|_0^{2\pi} = \frac{ab^3 \pi}{4}; \end{aligned}$$

$$\begin{aligned} I_y &= \iint_D x^2 dx dy = a^3 b \int_0^{2\pi} \cos^2 \varphi d\varphi \int_0^1 \rho^3 d\rho = \\ &= \frac{a^3 b}{4} \int_0^{2\pi} \frac{1 + \cos 2\varphi}{2} \rho^4 \Big|_0^1 d\varphi = \frac{a^3 b \pi}{4}; \end{aligned}$$

$$I_0 = I_x + I_y = \frac{\pi ab}{4} (a^2 + b^2).$$

Задачи за вежбање

1. Да се најде масата на плочата која има форма на елипса ако површинската густина во секоја точка на плочата е пропорционална со растојанието од малата оска на елипсата (k -коэффициент на пропорционалност).

$$\text{Одг.: } \frac{4}{3} a^2 b k.$$

2. Да се најде статичкиот момент на полукругот $x^2 + y^2 < R^2$, $y \geq 0$, во однос на пречникот, ($\delta = 1$).

$$\text{Одг.: } \frac{2}{3} R^3.$$

3. Да се определат координатите на тежиштето на четвртина од елипсата $\frac{x^2}{a^2} + \frac{y^2}{b^2} = 1$, ако $\delta(x, y) = 1$.

$$\text{Одг.: } x_T = \frac{4a}{3\pi}, \quad y_T = \frac{4b}{3\pi}.$$

4. Да се најдат координатите на тежиштето на фигурата ограничена со кривата $y = \sin x$ и правите $y = 0$, $x = \frac{\pi}{4}$, ако $\delta(x,y) = 1$.

$$\text{Одг. } x_T = \left(1 - \frac{\pi}{4}\right)(\sqrt{2} + 1), \quad y_T = \frac{1}{8}\left(\frac{\pi}{2} - 1\right)(2 + \sqrt{2}).$$

5. Да се најде моментот на инерција на кругот $x^2 + y^2 < x$ во однос на x -оската, ако $\delta(x,y) = 1$.

$$\text{Одг.: } I_x = \frac{\pi}{64}.$$

6. Да се пресмета моментот на инерција на ликот ограничен со параболата $y = x^2$ и правата $y = x + 2$ во однос на y -оската, ако $\delta(x,y) = 1$.

$$\text{Одг.: } \frac{63}{20}.$$

7. НЕПРАВИ ИНТЕГРАЛИ

Кај двојните интеграли досега земавме областа на интеграција да биде ограничена и во таа област функцијата $z = f(x,y)$ да биде непрекината. Овде ќе разгледаме двојни интеграли при кои некој од наведените услови не е исполнет.

7.1. Интеграл при кои областа на интеграција

е бесконечна

Нека функцијата $f(x,y)$ е непрекината во која и да било конечна област σ што лежи во бесконечната област D .

Ќе го разгледаме интегралот

$$I(\sigma) = \iint_{\sigma} f(x,y) \, dx dy$$

земен по конечната област σ .

Областа на интеграција σ ќе ја прошируваме така што во неа да припадне секоја точка од разгледуваната област D , т.е. σ се стерми кон D .

Неправ двоен интеграл од функцијата $f(x,y)$ во областа D се вика гранична на интегралот $I(\sigma)$ кога $\sigma \rightarrow D$, ($\sigma \rightarrow \infty$).

Значи,

$$\iint_D f(x, y) \, dx dy = \lim_{\sigma \rightarrow \infty} \iint_{\sigma} f(x, y) \, dx dy.$$

Ако $\iint_D f(x, y) \, dx dy$ е конвергентен, а ако $\iint_D f(x, y) \, dx dy$ не е конвергентен, тогаш $\iint_D f(x, y) \, dx dy$ се вика дека не е конвергентен, а дивергентен.

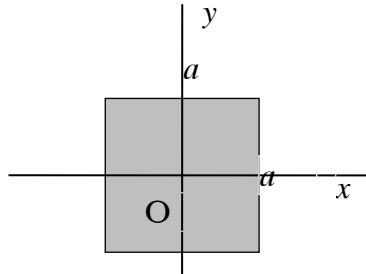
Областа D , по која се зема неправиот интеграл може да биде и целата xOy рамнина.

Пример 1. Да се пресмета интегралот

$$I = \int_{-\infty}^{\infty} \int_{-\infty}^{\infty} e^{-x^2-y^2} \, dx dy.$$

Овој интеграл ќе го пресметаме по кругот σ со радиус R минувајќи во поларни координати

$$\begin{aligned} \iint_{\sigma} e^{-\rho^2} \rho \, d\rho \, d\varphi &= \int_0^{2\pi} d\varphi \int_0^R e^{-\rho^2} \rho \, d\rho = \\ &= -\frac{1}{2} \int_0^{2\pi} e^{-\rho^2} \Big|_0^R d\varphi = -\pi(e^{-R^2} - 1). \end{aligned}$$



$$I = \int_{-\infty}^{\infty} \int_{-\infty}^{\infty} e^{-x^2-y^2} \, dx dy =$$

$$= \lim_{R \rightarrow \infty} \pi(1 - e^{-R^2}) = \pi.$$

Сл.2.22.

Дадениот интеграл ќе го пресметаме уште еднаш земајќи за конечна област квадрат со страна $2a$, (сл. 2.22),

$$\iint_{\sigma} e^{-x^2-y^2} \, dx dy = \int_{-a}^a e^{-x^2} \, dx \int_{-a}^a e^{-y^2} \, dy = \left(\int_{-a}^a e^{-x^2} \, dx \right)^2.$$

$$I = \lim_{a \rightarrow \infty} \left(\int_{-a}^a e^{-x^2} \, dx \right)^2 = \left(\int_{-\infty}^{+\infty} e^{-x^2} \, dx \right)^2 = \int_{-\infty}^{+\infty} \int_{-\infty}^{+\infty} e^{-x^2-y^2} \, dx dy = \pi,$$

од каде што следува

$$\int_{-\infty}^{+\infty} e^{-x^2} dx = \sqrt{\pi},$$

а тоа е интегралот на Ојлер-Пуасон.

Овој интеграл се среќава во теоријата на веројатност и во статистиката. Забележуваме дека овој интеграл не може да се пресмета со помош на неопределен интеграл бидејќи подинтегралната функција e^{-x^2} не може да се претстави со елементарни функции.

7.2. Интегралите при кои подинтегралната функција е неограничена

Нека подинтегралната функција $f(x,y)$ станува бескрајна во некоја точка од конечната област D , а во сите други точки на областа D е непрекината.

Ќе го разгледаме интегралот

$$I(\sigma) = \iint_{\sigma} f(x,y) dx dy$$

каде што σ е област добиена од областа D со отстранување на која и да било област што лежи во D и ја содржи точката во која функцијата $f(x,y)$ е прекината. Таа област ја стеснуваме така што нејзиниот дијаметар да тежи кон нула; тогаш областа σ се стреми кон областа D .

Неправниот интеграл по областа D од функцијата $f(x,y)$ што е непрекината во точка од областа D се вика границата на интегралот $I(\sigma)$ кога $\sigma \rightarrow D$, т.е.

$$\iint_D f(x,y) dx dy = \lim_{\sigma \rightarrow D} \iint_{\sigma} f(x,y) dx dy.$$

Ако постои оваа граница за неправиот интеграл се вика дека постои, конвертира и ако таа граница не постои за неправиот интеграл се вика дека не постои или дека е дивергентен.

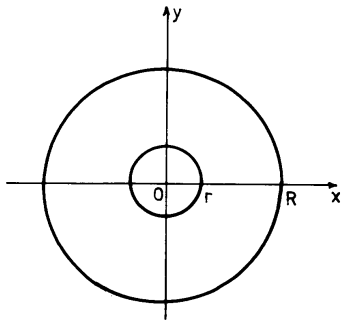
Пример 2. Да се пресметиа интегралот

$$I = \iint_D \ln \sqrt{x^2 + y^2} \, dx dy,$$

каде што D е кругот $x^2 + y^2 \leq R^2$.

Подинтегралната функција е прекината во точката $O(0,0)$, затоа за област на интеграција ќе ја земеме областа σ во која подинтегралната функција е непрекината, (сл. 2.23).

Интегралот ќе го пресметаме минувајќи во поларни координати земајќи го по областа σ определена со неравенствата



Сл. 2.23.

$$0 \leq \varphi \leq 2\pi, \quad r < \rho \leq R$$

$$(\sigma \rightarrow D \text{ кога } r \rightarrow 0).$$

$$\begin{aligned} \iint_D \ln \sqrt{x^2 + y^2} \, dx dy &= \\ &= \iint_{\sigma} \ln \rho \cdot \rho d\rho d\varphi = \int_0^{2\pi} d\varphi \int_r^R \rho \ln \rho d\rho = \\ &= 2\pi \left(\frac{R^2}{2} \ln R - \frac{R^2}{4} - \frac{r^2}{2} \ln r + \frac{r^2}{4} \right). \end{aligned}$$

Според тоа

$$I = \lim_{r \rightarrow 0} 2\pi \left(\frac{R^2}{2} \ln R - \frac{R^2}{4} - \frac{r^2}{2} \ln r + \frac{r^2}{4} \right) = \pi \left(R^2 \ln R - \frac{R^2}{2} \right).$$

Задачи за вежбање

1. Да се пресметаат интегралите:

$$1) \iint_D \frac{x^2}{x^2 + y^2} \, dx dy,$$

каде што D е кругот $x^2 + y^2 \leq 1$.

$$\text{Одг.: } \frac{\pi}{2}.$$

$$2) \int_{-\infty}^{+\infty} \int_{-\infty}^{+\infty} \frac{dx dy}{1+x^2+y^2}.$$

Одг.: Интегралот е дивергентен.

2. Да се пресмета волуменот на телото ограничено со површината $z = \frac{1}{x^2 + y^2}$ и оној дел од рамнината xOy кој лежи надвор од кругот $x^2 + y^2 < 1$

Одг.: π .

8. ДЕФИНИЦИЈА НА ТРОЕН ИНТЕГРАЛ

Нека е дадена функцијата $u=f(x,y,z)$ во ограничена и затворена просторна област V . Областа V ќе ја поделиме на кој и да било начин на n -парцијални области $\Delta V_1, \Delta V_2, \dots, \Delta V_n$. Со истите ознаки ќе го означуваме и волуменот на парцијалните области. Во секоја парцијална област ΔV_i избираме по една која и да било точка $P_i(\xi_i, \eta_i, \zeta_i)$. Потоа ја пресметуваме вредноста на функцијата $f(x,y,z)$ во тие точки и ја составуваме сумата од производите

$$\begin{aligned} \sigma_n &= f(\xi_1, \eta_1, \zeta_1) \Delta V_1 + f(\xi_2, \eta_2, \zeta_2) \Delta V_2 + \dots + f(\xi_n, \eta_n, \zeta_n) \Delta V_n = \\ &= \sum_{i=1}^n f(\xi_i, \eta_i, \zeta_i) \Delta V_i. \end{aligned} \quad (1)$$

Оваа сума се вика *интегрална сума на функцијата $f(x,y,z)$ во областа V* .

Ако постои граница на оваа интегрална сума кога најголемиот дијаметар на парцијалните области тежи кон нула, кога $n \rightarrow \infty$ и таа е една и иста независно од начинот на кој се врши поделбата на областта V и независно од изборот на точките $P_i(\xi_i, \eta_i, \zeta_i)$, тогаш таа граница се вика *троен интеграл на функцијата $f(x,y,z)$ во областта V и пишуваме:*

$$I = \lim_{\substack{n \rightarrow \infty \\ \max \text{diam} \Delta V_i \rightarrow 0}} \sum_{i=1}^n f(\xi_i, \eta_i, \zeta_i) \Delta V_i = \iiint_V f(x, y, z) dV.$$

Конечна граница ќе постои ако функцијата е непрекината во затворената и ограничена област V .

Ако функцијата $f(x,y,z)$ е густина на масата во просторната област V , тогаш тројниот интеграл од таа функција ќе ја даде масата на телото со волумен V . Со помош на троен интеграл може да се најдат координатите на тежиштето, статичките моменти и моментите на инерција на дадено тело.

9. СВОЈСТВА НА ТРОЕН ИНТЕГРАЛ

Тројните интеграли имаат слични својства како и двојните интеграли.

1^o Ако областта V е унија од две дисјунктни области, т.е.

$$V = V_1 \cup V_2, \quad V_1 \cap V_2 = \emptyset,$$

тогаш

$$\iiint_V f(x,y,z) dV = \iiint_{V_1} f(x,y,z) dV + \iiint_{V_2} f(x,y,z) dV$$

2^o Ако $k = \text{const}$ тогаш

$$\iiint_V k f(x,y,z) dV = k \iiint_V f(x,y,z) dV,$$

т.е. константен множител може да се изнесе пред знакот на интегралот.

3^o Ако подинтегралната функција е збир или разлика од две функции, тогаш

$$\iiint_V [f(x,y,z) \pm g(x,y,z)] dV = \iiint_V f(x,y,z) dV \pm \iiint_V g(x,y,z) dV.$$

4^o Ако $f(x,y,z) \geq g(x,y,z)$ во областта V , тогаш

$$\iiint_V f(x,y,z) dV \geq \iiint_V g(x,y,z) dV.$$

Посебно, ако $g(x,y,z) \equiv 0$ во областта V , тогаш $f(x,y,z) \geq 0$ и

$$\iiint_V f(x,y,z) dV \geq 0.$$

$$5^o \quad \left| \iiint_V f(x,y,z) dV \right| \leq \iiint_V |f(x,y,z)| dV.$$

$$\bar{\mu} = \frac{1}{V} \iiint_V f(x, y, z) dV$$

каде што $m \leq \bar{\mu} \leq M$, а m и M се соодветно долна и горна граница на функцијата $f(x, y, z)$ во областа V .

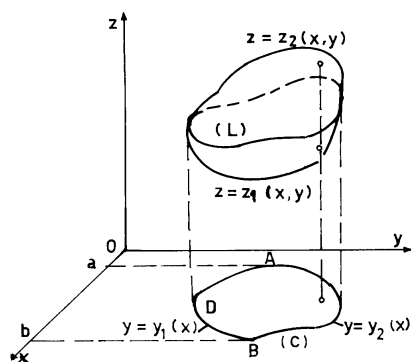
Ова својство е познато како теорема за средна вредност на функцијата $f(x, y, z)$ во областа V .

10. ПРЕСМЕТУВАЊЕ НА ТРОЕН ИНТЕГРАЛ

Тројниот интеграл се пресметува како и двојниот интеграл со пресметување на три последователни (обични) интеграли. Областа на интеграција нека е правилна.

Областа V се вика *правилна* во однос на xOy рамнината ако секоја права паралелна со z -оската има најмногу две заеднички точки со површината што ја ограничува областа.

Околу дадената област V нека опишеме цилиндрична површина со генератриси паралелни со z -оската. Тие ја допираат областа V по некоја крива L која површината што ја ограничува областа V ја дели на две површини. Равенката на долната површина нека е $z=z_1(x, y)$, а равенката на горната површина $z=z_2(x, y)$, (сл. 2.24).



Сл. 2.24.

Цилиндричната површина во xOy рамнината ја отсекува област D која претставува ортогонална проекција на областа V во рамнината xOy . Линијата L се проектира во границата на областа D .

Ако областа V се подели на подобласти со рамнини паралелни на координатните рамнини, тогаш елементот на волуменот е

$$dV = dx dy dz$$

и пишуваме

$$\iiint_V f(x, y, z) dV = \iiint_V f(x, y, z) dx dy dz.$$

Интеграцијата ќе се изведе првин по променливата z . За дадени x и y , променливата z се менува од $z_1(x,y)$ до $z_2(x,y)$. Се добива функција која зависи од променливите x и y .

$$F(x,y) = \int_{z_1(x,y)}^{z_2(x,y)} f(x,y,z) dz.$$

При оваа интеграција x и y се сметаат за константи. Потоа се пресметува двојниот интеграл од функцијата $F(x,y)$ при услов точката $M(x,y)$ да се менува во областа D .

$$\iint_D F(x,y) dx dy = \iint_D \left[\int_{z_1(x,y)}^{z_2(x,y)} f(x,y,z) dz \right] dx dy.$$

Областа D е ограничена со линиите

$$x = a, \quad x = b, \quad y = y_1(x), \quad y = y_2(x).$$

Ако двојниот интеграл по областа D го сведеме на два последователни определени интеграли имаме

$$\begin{aligned} \iiint_V f(x,y,z) dx dy dz &= \int_a^b dx \int_{y_1(x)}^{y_2(x)} F(x,y) dy = \\ &= \int_a^b dx \int_{y_1(x)}^{y_2(x)} dy \int_{z_1(x,y)}^{z_2(x,y)} f(x,y,z) dz. \end{aligned}$$

Оваа формула важи и во случајот кога областа V е ограничена со цилиндричната површина чии генератриси се паралелни со z -оската и одозгора и одоздола соодветно со површините $z = z_1(x,y)$ и $z = z_2(x,y)$.

Ако областа на интеграција V е паралелопипед чии страни се паралелни со координатните рамнини т.е.

$$a_1 \leq x \leq a_2, \quad b_1 \leq y \leq b_2, \quad c_1 \leq z \leq c_2,$$

тогаш

$$\iiint_V f(x,y,z) dx dy dz = \int_{a_1}^{a_2} dx \int_{b_1}^{b_2} dy \int_{c_1}^{c_2} f(x,y,z) dz.$$

Ако функцијата $f(x,y,z)=1$, тогаш тројниот интеграл го дава волуменот на областа V ,

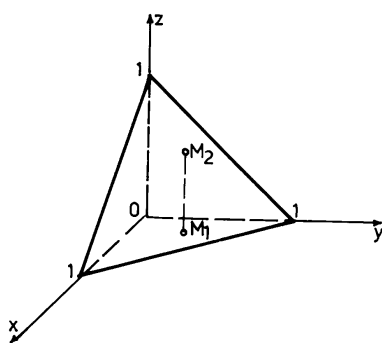
$$V = \iiint_V dx dy dz.$$

Пример 1. Да се пресметта тројниот интеграл

$$\iiint_V \frac{dx dy dz}{(1+x+y+z)^3},$$

каде што V е областа ограничена со рамнините

$$x = 0, \quad y = 0, \quad z = 0 \quad \text{и} \quad x+y+z = 1, \quad (\text{сл. 2.25}).$$



Сл. 2.25.

Точката $M(x,y,z)$ ќе припаѓа на областа V ако $0 \leq x \leq 1$,

$$0 \leq y \leq 1-x \quad \text{и} \quad 0 \leq z \leq 1-x-y.$$

Според тоа имаме

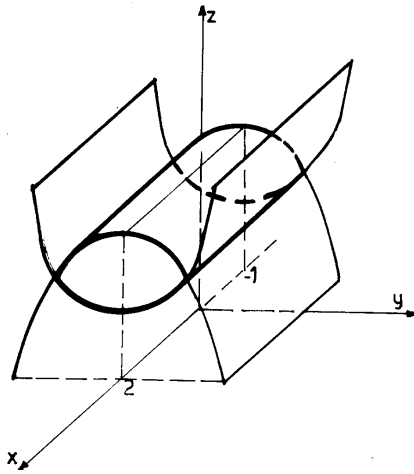
$$\begin{aligned} \iiint_V \frac{dx dy dz}{(1+x+y+z)^3} &= \\ &= \int_0^1 dx \int_0^{1-x} dy \int_0^{1-x-y} \frac{dz}{(1+x+y+z)^3} = \end{aligned}$$

$$= \int_0^1 dx \int_0^{1-x} -\frac{1}{2(1+x+y+z)^2} \Big|_0^{1-x-y} dy =$$

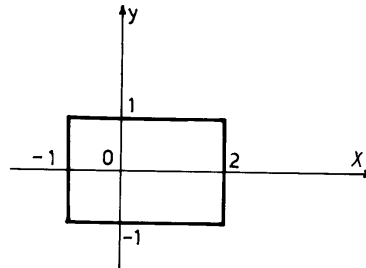
$$= \int_0^1 dx \int_0^{1-x} \left(-\frac{1}{8} + \frac{1}{2(1+x+y)^2} \right) dy = \int_0^1 \left[-\frac{y}{8} - \frac{1}{2(1+x+y)} \right] \Big|_0^{1-x} dx =$$

$$= \int_0^1 \left[\frac{x-1}{8} - \frac{1}{4} + \frac{1}{2(1+x)} \right] dx = \left[\frac{x^2}{16} - \frac{3x}{8} + \frac{1}{2} \ln(1+x) \right] \Big|_0^1 = \frac{1}{2} \left(\ln 2 - \frac{5}{8} \right).$$

Пример 2. Да се пресмета волуменот на телото ограничено со цилиндриите $z = 4 - y^2$, $z = y^2 + 2$ и рамнините $x = -1$, $x = 2$.



Сл. 2.26.



Сл. 2.27.

Ако ги изедначиме десните страни на равенките на цилиндрите т.е.

$$y^2 + 2 = 4 - y^2$$

се добива $y = \pm 1$, што значи дека проекциите на пресечните линии се правите $y = -1$ и $y = 1$, (сл. 2.26).

Проекцијата на телото што го ограничуваат цилиндрите и дадените рамнини во xOy рамнината е областа D , определена со неравенствата

$$-1 \leq x \leq 2, \quad -1 \leq y \leq 1, \quad (\text{сл. 2.27}).$$

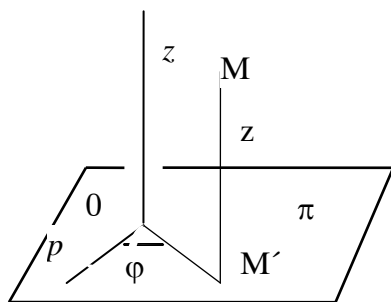
Според тоа имаме

$$\begin{aligned} V &= \iiint_V dx dy dz = \int_{-1}^2 dx \int_{-1}^1 dy \int_{2+y^2}^{4-y^2} dz = \int_{-1}^2 dx \int_{-1}^1 z \Big|_{2+y^2}^{4-y^2} dy = \\ &= \int_{-1}^2 dx \int_{-1}^1 (4 - y^2 - 2 - y^2) dy = \int_{-1}^2 \left(2y - \frac{2y^3}{3} \right) \Big|_{-1}^1 dx = \frac{8}{3} x \Big|_{-1}^2 = 8. \end{aligned}$$

11. ПОЛАРНО-ЦИЛИНДРИЧЕН КООРДИНАТЕН СИСТЕМ

Во просторот покрај Декартовиот координатен систем често се користат цилиндричниот и сферниот координатен систем.

Да замислиме една фиксна рамнина π , во таа рамнина една точка O -*пол*, една оска p -*поларна оска* и низ точката O нормално на рамнината π ја повлекуваме z -оската.



Сл. 2.28.

определена со броевите ρ , φ и z ; ρ -се вика *поларен радиус*, φ се вика *поларен агол* и z се вика *ајликајџа (којџа)*. Броевите ρ , φ и z се викаат *поларно-цилиндрични координати* на точката M , и се означува $M(\rho, \varphi, z)$, (сл. 2.28).

За да се добијат точките од целиот простор, доволно е $\varphi \in [0, 2\pi]$, $\rho \in [0, +\infty)$, а $z \in (-\infty, +\infty)$.

Геометриското место на точки во просторот за кои една од координатите е константа, а другите две се променливи се вика *координатна површина*. Постојат три координатни површини, (сл. 2.29).

1) Ако $\rho = \text{const}$, а φ и z се променливи, координатната површина е кружна цилиндрична површина со оска z -оската;

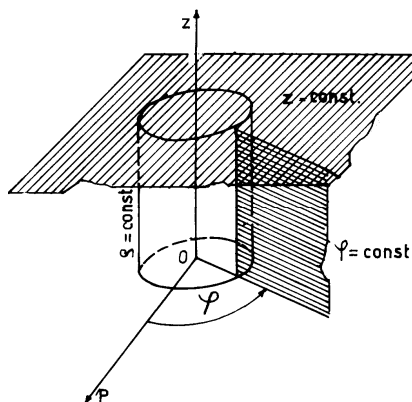
2) Ако $\varphi = \text{const}$, а ρ и z се променливи, координатната површина е рамнина што минува низ z -оската;

Положбата на дадена точка M во однос на поларно - цилиндричниот координатен систем се определува на следниот начин:

Точката M ја проектираме во рамнината π , паралелно со z -оската. Нејзината проекција M' во рамнината π е определена со своите поларни координати ρ и φ . Ако земеме уште дека отсечката $\overline{M'M} = z$, тогаш положбата на точката

M наплно ќе биде

3) Ако $z=const$, а ρ и φ се променливи, координатната површина е рамнина паралелна со рамнината π , на растојание $z=const$.



Сл. 2.29.

Во пресекот на овие три спомнати површини се наоѓа точката M .

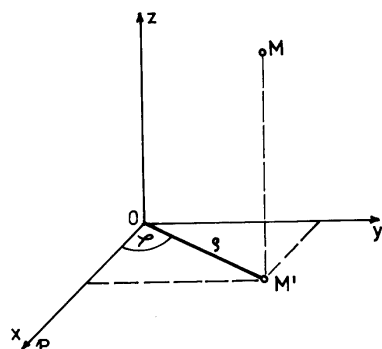
Со пресек на две координатни површини е определена *координатна линија*. За точките на една координатна линија две координати се константни, а една е променлива.

1) Ако $\rho=const$ и $\varphi=const$, а z е променлива, координатната линија е права (изводница на цилиндар);

2) ако $\rho=const$ и $z=const$, а φ е променлива, координатната линија е кружница;

3) ако $\varphi=const$, $z=const$, а ρ е променлива, координатната линија е права нормална на z -оската.

Да избереме Декартов правоаголен координатен систем во просторот така што x -оската да се совпадне со поларната оска, z -оската да биде иста и y -оската да е нормална на нив, (сл. 2.30).



Сл. 2.30.

Ако x , y и z се Декартови координати на точката M , а ρ , φ и z поларно-цилиндрични координати на истата точка, тогаш од сликата се гледа дека

$$\begin{aligned}x &= \rho \cos\varphi, \\y &= \rho \sin\varphi, \\z &= z.\end{aligned}\quad (*)$$

Овие формули ја даваат врската помеѓу Декартовите правоаголни координати и нејзините поларно-цилиндрични координати. Со овие релации ако се познати поларно-цилиндричните координати на точката може да се определат Декартовите координати.

Од формулите (*) следува

$$x^2 + y^2 = \rho^2, \quad \frac{y}{x} = \operatorname{tg} \varphi,$$

односно

$$z = \sqrt{x^2 + y^2}, \quad \varphi = \operatorname{arctg} \frac{y}{x}, \quad z = z.$$

Со овие формули може да се одредат поларно-цилиндричните координати на точката ако се познати нејзините Декартови координати.

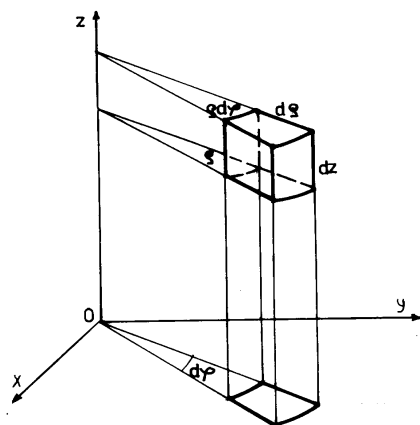
12. ПРЕСМЕТУВАЊЕ НА ТРОЕН ИНТЕГРАЛ ВО ЦИЛИНДРИЧНИ КООРДИНАТИ

Нека областа на интеграција V при тројниот интеграл

$$\iiint_V f(x, y, z) \, dx dy dz$$

ја разгледуваме во однос на цилиндричен координатен систем. Ако заемната положба на Декартовиот и цилиндричниот систем е како на сл. 3.30, тогаш врската меѓу Декартовите и цилиндричните координати на точката M е дадена со односите:

$$x = \rho \cos \varphi, \quad y = \rho \sin \varphi, \quad z = z.$$



Сл. 2.31.

Областа V нека ја поделиме на парцијални области со координатните површини $\rho = \text{const}$, $\varphi = \text{const}$ и $z = \text{const}$ кои соодветно се кружни цилиндри, полурамнини што минуваат низ z -оска и рамнини нормални на z -оска.

Парцијалните области ΔV_i ќе бидат криволиниски "призми", (сл. 2.31). Основата на тие призми приближно е еднаква на $\rho_i \cdot \Delta \rho_i \Delta \varphi_i$, а висината е Δz_i , па $\Delta V_i = \rho_i \cdot \Delta \rho_i \Delta \varphi_i \Delta z_i$.

Елементот на волуменот е

$$dV = \rho \, d\rho \, d\varphi \, dz.$$

Значи, за да поминеме од троен интеграл во Декартови координати во троен интеграл во цилиндрични координати потребно е во подинтегралниот израз да се замени

$$x = \rho \cos\varphi, \quad y = \rho \sin\varphi, \quad z = z, \quad dV = \rho \, d\rho \, d\varphi \, dz.$$

Според тоа се добива

$$\iiint_V f(x, y, z) \, dx \, dy \, dz = \iiint_V f(\rho \cos\varphi, \rho \sin\varphi, z) \, \rho \, d\rho \, d\varphi \, dz.$$

Пресметувањето на тројниот интеграл во цилиндрични координати се сведува, како и во случајот на Декартови координати, на последователно решавање на три обични интеграла, по променливите ρ , φ и z .

На пример, ако областа на интеграција е цилиндарот

$$0 \leq \varphi \leq 2\pi, \quad 0 \leq \rho \leq R, \quad 0 \leq z \leq h,$$

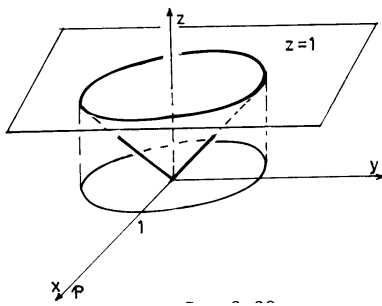
имаме

$$\iiint_V f(x, y, z) \, dx \, dy \, dz = \int_0^h dz \int_0^{2\pi} d\varphi \int_0^R \rho \, d\rho \, f(\rho \cos\varphi, \rho \sin\varphi, z).$$

Пример 1. Да се пресмета интегралот

$$\iiint_V \sqrt{x^2 + y^2} \, dx \, dy \, dz,$$

каде што областа V е дел од просторот ограничен со конусната површина $x^2 + y^2 = z^2$ и рамнината $z = 1$.



Сл. 2.32.

Дадениот интеграл ќе го трансформираме во поларно-цилиндрични координати заменувајќи

$$x = \rho \cos\varphi, \quad y = \rho \sin\varphi, \quad z = z,$$

$$dx \, dy \, dz = \rho \, d\rho \, d\varphi \, dz.$$

Имаме

$$\begin{aligned} I &= \iiint_V \sqrt{x^2 + y^2} \, dx \, dy \, dz = \\ &= \iiint_V \rho \cdot \rho \, d\rho \, d\varphi \, dz. \end{aligned}$$

Областа V се проектира во рамнината xOy во кругот $\rho \leq 1$, (сл. 2.32).

Точката $M(\rho, \varphi, z)$ припаѓа на областа V ако

$$0 \leq \varphi \leq 2\pi, \quad 0 \leq \rho \leq 1, \quad \rho \leq z \leq 1$$

па имаме

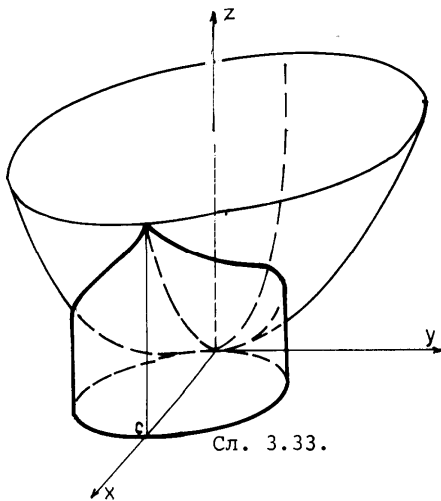
$$\begin{aligned} I &= \int_0^{2\pi} d\varphi \int_0^1 \rho^2 d\rho \int_{\rho}^1 dz = \int_0^{2\pi} d\varphi \int_0^1 \left(\rho^2 z \Big|_{\rho}^1 \right) d\rho = \\ &= \int_0^{2\pi} d\varphi \int_0^1 \rho^2 (1 - \rho) d\rho = 2\pi \left(\frac{\rho^3}{3} - \frac{\rho^4}{4} \right) \Big|_0^1 = \frac{\pi}{6}. \end{aligned}$$

Пример 2. Да се пресметта волуменот на телото ограничено со површините

$$x^2 + y^2 = 4az, \quad x^2 + y^2 = cx \quad \text{и} \quad z = 0.$$

Волуменот на телото ќе го најдеме со помош на тројниот интеграл

$$V = \iiint_V dx dy dz.$$



Сл. 2.33

Ако минеме во цилиндрични координати равенката на параболоидот и равенката на цилиндарот соодветно минуваат во

$$z = \frac{\rho^2}{4a}, \quad \rho = c \cos \varphi.$$

Областа на интеграција V согласно сл. 2.33 е определена со неравенствата

$$-\frac{\pi}{2} \leq \varphi \leq \frac{\pi}{2}, \quad 0 \leq \rho \leq c \cos \varphi,$$

$$0 \leq z \leq \frac{\rho^2}{4a},$$

па имаме:

$$\begin{aligned}
 V &= \iiint_V \rho \, d\rho \, d\varphi \, dz = \\
 &= \int_{-\pi/2}^{\pi/2} d\varphi \int_0^{c \cos \varphi} \rho \, d\rho \int_0^{\rho^2/4a} dz = \int_{-\pi/2}^{\pi/2} d\varphi \int_0^{c \cos \varphi} \left(\rho z \Big|_0^{\rho^2/4a} \right) d\rho = \int_{-\pi/2}^{\pi/2} d\varphi \int_0^{c \cos \varphi} \frac{\rho^3}{4a} d\rho = \\
 &= \int_{-\pi/2}^{\pi/2} \left(\frac{\rho^4}{16a} \Big|_0^{c \cos \varphi} \right) d\varphi = \frac{c^4}{16a} \int_{-\pi/2}^{\pi/2} \left(\frac{1 + \cos 2\varphi}{2} \right)^2 d\varphi = \\
 &= \frac{c^4}{64a} \left(\frac{3\varphi}{2} + \sin 2\varphi + \frac{\sin 4\varphi}{8} \right) \Big|_{-\pi/2}^{\pi/2} = \frac{3\pi c^4}{128a}.
 \end{aligned}$$

Задачи за вежбање

1. Да се пресмета тројниот интеграл

$$\int_0^1 dx \int_0^{1-x} dy \int_0^{1-x-y} xyz \, dz.$$

Одг.: $\frac{1}{720}$.

2. Да се пресмета тројниот интеграл

$$\iiint_V (x + y + z) \, dx \, dy \, dz$$

ако областа V е ограничена со рамнините

$$x=0, \quad x=1, \quad y=0, \quad y=1, \quad z=0, \quad z=1.$$

Одг.: $\frac{3}{2}$.

3. Да се пресмета тројниот интеграл

$$\iiint_V z \sqrt{x^2 + y^2} \, dx \, dy \, dz$$

ако областа V е ограничена со површините

$$x^2 + y^2 = 2x, \quad z = 0, \quad z = a, \quad y \geq 0.$$

$$\text{Одг.: } \frac{8}{9}a^2.$$

4. Да се пресмета волуменот на телото ограничено со сферата $x^2 + y^2 + z^2 = R^2$ и параболоидот $x^2 + y^2 = R(R - 2z)$; ($z \geq 0$).

$$\text{Одг.: } \frac{5\pi R^3}{12}.$$

5. Да се пресмета волуменот на телото ограничено со параболоидот $z = 6 - x^2 - y^2$ и конусот $z^2 = x^2 + y^2$ ($z \geq 0$).

$$\text{Одг.: } \frac{32\pi}{3}.$$

ГЛАВА III

КРИВОЛИНИСКИ И ПОВРШИНСКИ ИНТЕГРАЛИ

1. ПРОСТОРНИ КРИВИ

1.1. Воведни поими

Видовме дека крива во рамнината xOy може да биде зададена со равенката $y=f(x)$ или имплицитно со равенката $F(x,y)=0$ и со параметарски равенки во правоаголниот координатен систем $x=x(t)$, $y=y(t)$. Крива во рамнина разгледаваме уште и како график на функцијата $\rho=\rho(\varphi)$ во поларен координатен систем.

Крива во простор може да биде зададена како пресек на две површини,

$$(C) \equiv \begin{cases} F_1(x, y, z) = 0, \\ F_2(x, y, z) = 0. \end{cases} \quad (1)$$

Друг едноставен начин на задавање просторна крива е параметарскиот, како геометриско место на сите точки $M(x,y,z)$ што се добиваат со давање вредности на t во равенките

$$x = x(t), \quad y = y(t), \quad z = z(t), \quad (2)$$

каде што x, y, z се функции од t и $t \in [t_1, t_2]$.

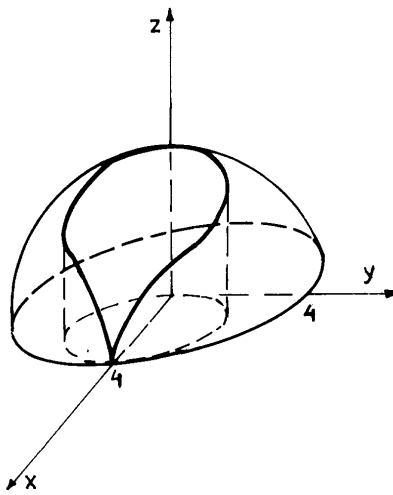
Пример 1. Дадена е кривата (Визијанова крива)

$$x^2 + y^2 + z^2 = 16,$$

$$x^2 + y^2 = 4x.$$

Дадената крива е пресек на сфера со центар во координатниот почеток $O(0,0,0)$ и радиус $R=4$ и еден прав цилиндар чија директриса во xOy рамнината е кружницата

$$(x-2)^2 + y^2 = 4.$$



Сл. 3.1.

Со елиминација на променливата y од равенките на кривата се добива проекцијата на кривата во xOz рамнината

$$z^2 = 16 - 4x, \quad y = 0$$

што претставува парабола со теме во точката $A(4,0,0)$.

За претставување на кривата, точка по точка, можеме да ги земеме точките:

$$x = 0, \quad y = 0, \quad z = \pm 4;$$

$$x = 2, \quad y = \pm 2, \quad z = \pm 2\sqrt{2};$$

$$x = 4, \quad y = 0, \quad z = 0.$$

На сл. 3.1 кривата е претставена за $z \geq 0$.

Пример 2. Кривата зададена со параметарски равенки

$$x = a \cos t, \quad y = a \sin t, \quad z = bt,$$

се вика винтова линија (завојница).

Проекции на кривата во координатните рамнини се:

а) проекција во xOy рамнината е кружницата

$$x = a \cos t, \quad y = a \sin t, \quad z = 0;$$

б) проекција во xOz рамнината е

$$x = a \cos t, \quad z = bt, \quad y = 0,$$

или со елиминација на параметарот t се добива

$$t = \frac{z}{b}, \quad x = a \cos \frac{z}{b} \quad \text{или} \quad z = b \arccos \frac{x}{a}, \quad y = 0;$$

в) проекција во yOz рамнина е

$$y = a \sin t, \quad z = bt, \quad x = 0$$

или со елиминација на параметарот t се добива

$$y = a \sin \frac{z}{b}, \quad x = 0.$$

Со елиминација на параметарот t од првите две равенки на кривата се добива равенката

$$x^2 + y^2 = a^2,$$

а таа е равенка на цилиндрична површина на која лежи дадената крива.

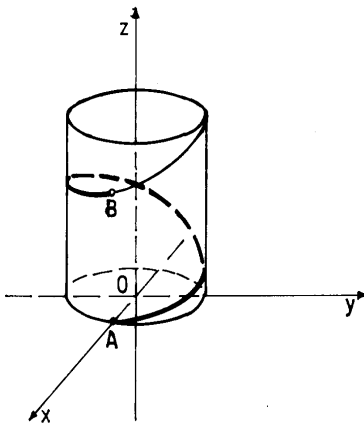
Ако втората равенка се подели со првата, се добива

$$\frac{y}{x} = \operatorname{tg} t.$$

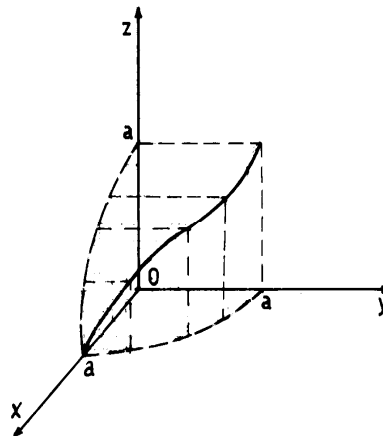
Со елиминација на параметарот t од оваа равенка и третата равенка на кривата се добива равенката

$$\frac{y}{z} = \operatorname{tg} \frac{z}{b}$$

што претставува равенка на хеликоидна површина. Ако $t > 0$, завојницата е над xOy рамнината, а за $t < 0$ под xOy рамнината.



Сл. 3.2.



Сл. 3.3.

Кога параметарот t се менува од 0 до 2π се опишува првиот завој на завојницата (сл. 3.2).

$$\text{За } t = 0; \quad x = a, \quad y = 0, \quad z = 0.$$

$$\text{За } t = \frac{\pi}{4}; \quad x = \frac{a\sqrt{2}}{2}, \quad y = \frac{a\sqrt{2}}{2}, \quad z = \frac{b\pi}{4}.$$

$$\text{За } t = \frac{\pi}{2}, \quad x = 0, \quad y = a, \quad z = \frac{b\pi}{2}.$$

$$\text{За } t = \pi, \quad x = -a, \quad y = 0, \quad z = b\pi.$$

$$\text{За } t = \frac{3\pi}{2}, \quad x = 0, \quad y = -a, \quad z = \frac{3b\pi}{2}.$$

$$\text{За } t = 2\pi, \quad x = a, \quad y = 0, \quad z = 2b\pi.$$

Пример 3. Кривата е зададена со равенките

$$x^2 + y^2 = a^2, \quad x^2 + z^2 = a^2.$$

Да се прикажат во првои октанти.

За таа цел ќе ги претставиме цилиндрите. Лаците на нивните директриси во координатните рамнини ќе ги поделиме на еднаков број делови (четири). Во делбените точки ќе ги повлечеме генератрисите на тие цилиндри. Пресечните точки на тие генератриси се точки што лежат на кривата, (сл. 3.3).

1.2. Должина на лак на просторна крива

Нека е дадена просторна крива C со параметарските равенки

$$x = x(t), \quad y = y(t), \quad z = z(t), \quad (\alpha \leq t \leq \beta). \quad (1)$$

Кога параметарот t се менува од α до β , соодветната точка на кривата нека го опише лакот АВ.

Ако функциите $x(t)$, $y(t)$, $z(t)$ се непрекинати и имаат непрекинати изводи на сегментот $[\alpha, \beta]$, тогаш должината на лакот АВ на кривата се пресметува по формулата

$$s = \int_{\alpha}^{\beta} \sqrt{\dot{x}^2 + \dot{y}^2 + \dot{z}^2} dt.$$

Доказ: Лакот АВ нека го поделиме на n делови со точките

$$A \equiv M_0, M_1, M_2, \dots, M_n \equiv B.$$

На секоја точка $M_i(x_i, y_i, z_i)$ и одговара определена вредност на параметарот $t=t_i$: $x_i=x(t_i)$, $y_i=y(t_i)$, $z_i=z(t_i)$. Точките $\alpha \equiv t_0, t_1, t_2, \dots, t_n \equiv \beta$ ќе го поделат сегментот $[\alpha, \beta]$ на n делови. Во лакот АВ нека напишеме полигонална линија со страни $\overline{M_{i-1}M_i}$ ($i=1,2,\dots,n$). Должината на таа полигонална линија е сумата од тетивите $\overline{M_{i-1}M_i}$ ($i=1,2,\dots,n$),

$$\begin{aligned} L_n &= \sum_{i=1}^n \overline{M_{i-1}M_i} = \sum_{i=1}^n \sqrt{(x_i - x_{i-1})^2 + (y_i - y_{i-1})^2 + (z_i - z_{i-1})^2} = \\ &= \sum_{i=1}^n \sqrt{[x(t_i) - x(t_{i-1})]^2 + [y(t_i) - y(t_{i-1})]^2 + [z(t_i) - z(t_{i-1})]^2}. \end{aligned}$$

Со примена на теоремата на Лагранж за средна вредност на функција во диференцијално сметање се добива:

$$L_n = \sum_{i=1}^n \sqrt{[\dot{x}(\theta_{1i})]^2 + [\dot{y}(\theta_{2i})]^2 + [\dot{z}(\theta_{3i})]^2} \Delta t_i \quad (2)$$

каде што

$$\Delta t_i = t_i - t_{i-1}, \quad \text{а } \theta_{1i}, \theta_{2i}, \theta_{3i},$$

се некои броеви меѓу t_{i-1} и t_i .

Ќе ја разгледаме сумата

$$L_n^* = \sum_{i=1}^n \sqrt{\dot{x}^2(\xi_i) + \dot{y}^2(\xi_i) + \dot{z}^2(\xi_i)} \Delta t_i \quad (3)$$

која е интегрална сума за функцијата

$$\sqrt{\dot{x}^2 + \dot{y}^2 + \dot{z}^2},$$

која е непрекината на сегментот $[\alpha, \beta]$, па затоа има граница

$$\int_{\alpha}^{\beta} \sqrt{\dot{x}^2 + \dot{y}^2 + \dot{z}^2} dt.$$

Ќе покажеме дека истата граница ја има и сумата (2) кога најголемата страна на полигоналната линија тежи кон нула.

За таа цел доволно е да се докаже дека

$$\lim_{\max M_{i-1} M_i \rightarrow 0} (L_n - L_n^*) = 0.$$

Во доказот ќе го користиме неравенството

$$\begin{aligned} & \left| \sqrt{a_1^2 + a_2^2 + a_3^2} - \sqrt{b_1^2 + b_2^2 + b_3^2} \right| = \\ & = \left| \frac{(a_1^2 - b_1^2) + (a_2^2 - b_2^2) + (a_3^2 - b_3^2)}{\sqrt{a_1^2 + a_2^2 + a_3^2} + \sqrt{b_1^2 + b_2^2 + b_3^2}} \right| \leq \\ & \leq \frac{|a_1 - b_1| |a_1 + b_1| + |a_2 - b_2| |a_2 + b_2| + |a_3 - b_3| |a_3 + b_3|}{\sqrt{a_1^2 + a_2^2 + a_3^2} + \sqrt{b_1^2 + b_2^2 + b_3^2}} \leq \\ & \leq |a_1 - b_1| + |a_2 - b_2| + |a_3 - b_3|. \end{aligned}$$

Ова неравенство важи затоа што

$$|a_k| \leq \sqrt{a_1^2 + a_2^2 + a_3^2}, \quad |b_k| \leq \sqrt{b_1^2 + b_2^2 + b_3^2}, \quad (k=1,2,3).$$

Според тоа во нашиот случај имаме:

$$\begin{aligned} & |L_n - L_n^*| \leq \\ & = \left| \sum_{i=1}^n \left[\sqrt{\dot{x}^2(\theta_{1i}) + \dot{y}^2(\theta_{2i}) + \dot{z}^2(\theta_{3i})} - \sqrt{\dot{x}^2(\xi_i) + \dot{y}^2(\xi_i) + \dot{z}^2(\xi_i)} \right] \right| \Delta t_i \\ & \leq \sum_{i=1}^n \left[|\dot{x}(\theta_{1i}) - \dot{x}(\xi_i)| + |\dot{y}(\theta_{1i}) - \dot{y}(\xi_i)| + |\dot{z}(\theta_{1i}) - \dot{z}(\xi_i)| \right] \Delta t_i. \end{aligned}$$

Бидејќи функциите \dot{x} , \dot{y} , \dot{z} се непрекинати на сегментот $[\alpha, \beta]$, сите разлики на десната страна можат да се направат помали од кој и да било мал број $\left(\varepsilon_1 = \frac{\varepsilon}{3(\beta - \alpha)} \right)$, па затоа и разликата на левата страна на неравенството може да се направи по желба мала

$$|L_n - L_n^*| \leq \sum_{i=1}^n 3\varepsilon_1 \Delta t_i = \frac{\varepsilon}{\beta - \alpha} \sum_{i=1}^n \Delta t_i = \frac{\varepsilon}{\beta - \alpha} (\beta - \alpha) = \varepsilon.$$

Според тоа

$$\lim_{\max M_{i-1} M_i \rightarrow 0} L_n = \lim_{\max M_{i-1} M_i \rightarrow 0} L_n^*$$

т.е.

$$s = \lim_{n \rightarrow \infty} L_n = \int_{\alpha}^{\beta} \sqrt{\dot{x}^2 + \dot{y}^2 + \dot{z}^2} dt.$$

Со тоа доказот е завршен.

Нека земеме една точка M на лакот AB што одговара на вредноста t на параметарот. Со $s(t)$ ќе ја означиме должината на лакот меѓу точките A и M т.е.

$$s(t) = \int_{\alpha}^t \sqrt{\dot{x}^2 + \dot{y}^2 + \dot{z}^2} dt,$$

Изводот е

$$s'(t) = \dot{s}(t) = \sqrt{\dot{x}^2 + \dot{y}^2 + \dot{z}^2},$$

а за диференцијалот на лакот се добива

$$ds = \sqrt{\dot{x}^2 + \dot{y}^2 + \dot{z}^2} dt.$$

Ако кривата е зададена со равенките

$$F_1(x,y,z) = 0 \quad \text{и} \quad F_2(x,y,z) = 0 \quad (1)$$

тогаш земајќи го x за параметар, должината на лакот во интервалот $[x_1, x_2]$ е

$$s = \int_{x_1}^{x_2} \sqrt{1 + \left(\frac{dy}{dx}\right)^2 + \left(\frac{dz}{dx}\right)^2} dx,$$

или се минува во параметарски равенки земајќи $x = t$ или $x = f(t)$ (во зависност од случајот), а потоа дадените равенки се решаваат по y и z .

Крива која во секоја точка има тангентата се вика *галайка крива*.

Пример 4. Да се најде должината на лакои на кривата

$$x = a \cos t, \quad y = a \sin t, \quad z = bt \quad 0 \leq t \leq 2\pi.$$

Заменувајќи во формулата за должина на лак се добива

$$\begin{aligned} s &= \int_a^b \sqrt{\dot{x}^2 + \dot{y}^2 + \dot{z}^2} dt = \int_0^{2\pi} \sqrt{(-a \sin t)^2 + (a \cos t)^2 + b^2} dt = \\ &= \sqrt{a^2 + b^2} t \Big|_0^{2\pi} = 2\pi \sqrt{a^2 + b^2}. \end{aligned}$$

Пример 5. Да се најде должината на лакои на кривата

$$z^2 = 2ax, \quad 9y^2 = 16xz$$

од $T_1(0,0,0)$ до $T_2(2a, \frac{8a}{3}, 2a)$.

Ако ставиме $x=t^2$ ќе ги добиеме параметарските равенки на кривата

$$x = t^2, \quad y = \frac{4}{3} \sqrt[4]{2a} t^{3/2}, \quad z = t\sqrt{2a}, \quad (0 \leq t \leq \sqrt{2a}),$$

од каде што имаме:

$$\dot{x} = 2t, \quad \dot{y} = 2 \sqrt[4]{2a} t^{1/2}, \quad \dot{z} = \sqrt{2a}.$$

Заменувајќи во формулата за должина на лак на крива се добива:

$$\begin{aligned} s &= \int_0^{\sqrt{2a}} \sqrt{4t^2 + 4t\sqrt{2a} + 2a} dt = \int_0^{\sqrt{2a}} \sqrt{(2t + \sqrt{2a})^2} dt = \\ &= (t^2 + \sqrt{2a} t) \Big|_0^{\sqrt{2a}} = 4a. \end{aligned}$$

Пример 6. Да се најде должината на лакот на кривата

$$x = t^2, \quad y = t, \quad z = t^3 \quad \text{за} \quad 0 \leq t \leq 1.$$

Користејќи ја формулата за должина на лак на крива се добива

$$s = \int_0^1 \sqrt{\dot{x}^2 + \dot{y}^2 + \dot{z}^2} dt = \int_0^1 \sqrt{4t^2 + 1 + 9t^4} dt.$$

Овој интеграл не може да го решиме во конечен вид.

Со помош на формулата на Симпсон должината на лакот можеме приближно да ја пресметаме.

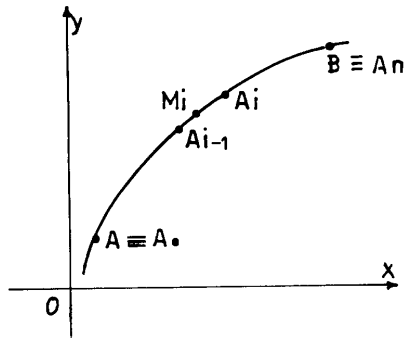
За $n = 4$ се добива:

$$\begin{aligned} s &\approx \frac{\Delta x}{3} [y_0 + y_4 + (y_1 + y_3) + 2y_2] = \\ &= \frac{1}{12} [1 + 3,74 + 4(1,13 + 2,47) + 2 \cdot 1,60] = 1,86. \end{aligned}$$

2. КРИВОЛИНИСКИ ИНТЕГРАЛ ПО ЛАК НА КРИВА (ПРВ ВИД)

Некои практични проблеми, а и теориски причини доведуваат до воопштување на поимот определен интеграл. При определен интеграл се зема сегментот $[a, b]$ и се дефинира интеграл над сегментот $[a, b]$. Поопштување се врши во таа смисла што сега се зема лак од некоја крива C .

Нека е дадена крива C во рамнина со равенка $y = y(x)$ или во параметарски вид $x = x(t)$, $y = y(t)$. Функцијата $f(M) = f(x, y)$ нека е зададена во точките од лакот AB на кривата C .



Сл. 3.4.

Лакот AB на кривата C (сл. 3.4) го делиме на n делови со точките

$$A \equiv A_0, A_1, A_2, \dots, A_n \equiv B.$$

На секој елементарен лак

$$\Delta s_1, \Delta s_2, \dots, \Delta s_n$$

избираме по една која и да било точка $M_i(\xi_i, \eta_i) \in \Delta s_i$ ($i=1, 2, \dots, n$) ја пресметуваме вредноста на функцијата во таа точка,

$f(M_i) = f(\xi_i, \eta_i)$ и ја составуваме сумата

$$\sum_{i=1}^n f(M_i) \Delta s_i = \sum_{i=1}^n f(\xi_i, \eta_i) \Delta s_i, \quad (1)$$

каде што Δs_i е должината на лакот $A_{i-1}A_i$.

Границата на оваа сума кога $n \rightarrow \infty$ и $\max \Delta s_i \rightarrow 0$ се вика криволиниски интеграл на функцијата $f(M) = f(x, y)$ по лакот AB или криволиниски интеграл од прв вид и се означува со

$$\int_{AB} f(M) ds \quad \text{или} \quad \int_C f(M) ds. \quad (2)$$

Се означува уште и со

$$\int_{AB} f(x, y) ds \quad \text{или} \quad \int_C f(x, y) ds.$$

Ако C е затворена крива, тогаш за криволинискиот интеграл се употребува знакот

$$\oint_C f(x, y) ds.$$

Криволинискиот интеграл постои ако $f(x, y)$ е непрекината функција, а кривата C е глатка (т.е. постојат изводите $\dot{x}(t)$, $\dot{y}(t)$).

Вредноста на криволинискиот интеграл по лак на крива не зависи од насоката на интегрирањето т.е.

$$\int_{AB} f(x, y) ds = \int_{BA} f(x, y) ds.$$

Слично се воведува и интеграл по лакот на просторната крива C ,

$$\int_C f(M) ds = \int_C f(x, y, z) ds.$$

До поимот криволиниски интеграл доведуваат различни проблеми од механиката.

Ако функцијата $f(x, y)$ е линеарна густина на рамнинската крива C , тогаш вредноста на интегралот

$$\int_C f(x, y) ds$$

ќе ја даде масата на кривата, т.е.

$$M = \int_C f(x, y) ds.$$

Исто така со криволинискиот интеграл може да се определат статички моменти, тежиште на крива и др.

2.1. Пресметување на криволиниски интеграл од прв вид

Пресметувањето на криволинискиот интеграл од прв вид се сведува на пресметување на обичен определен интеграл.

1) Ако кривата е зададена со равенката $y=y(x)$, ($a \leq x \leq b$), тогаш бидејќи елементот на лакот е

$$ds = \sqrt{1 + y'^2} dx,$$

така имаме

$$\int_{AB} f(x, y) ds = \int_a^b f(x, y(x)) \sqrt{1 + y'^2} dx.$$

2) Ако кривајта е зададена со параметарските равенки $x=x(t)$, $y=y(t)$, ($\alpha \leq t \leq \beta$), тогаш елементот на лакот се заменува со

$$ds = \sqrt{\dot{x}^2(t) + \dot{y}^2(t)} dt$$

и имаме

$$\int_{AB} f(x, y) ds = \int_{\alpha}^{\beta} f(x(t), y(t)) \sqrt{\dot{x}^2(t) + \dot{y}^2(t)} dt.$$

3) Ако е дадена просторна крива со равенките $x=x(t)$, $y=y(t)$, $z=z(t)$, ($\alpha \leq t \leq \beta$), тогаш елементот на лакот е

$$ds = \sqrt{\dot{x}^2(t) + \dot{y}^2(t) + \dot{z}^2(t)} dt$$

и имаме

$$\int_{AB} f(x, y, z) ds = \int_{\alpha}^{\beta} f(x(t), y(t), z(t)) \sqrt{\dot{x}^2(t) + \dot{y}^2(t) + \dot{z}^2(t)} dt.$$

Пример 1. Да се пресмета криволиинискиот интеграл $\int_{AB} x^2 ds$,

каде што AB е лакот на кривајта $y = \ln x$, $1 \leq x \leq 2$.

Елементот на лакот е

$$ds = \sqrt{1 + y'^2} dx = \sqrt{1 + \frac{1}{x^2}} dx = \frac{1}{x} \sqrt{1 + x^2} dx,$$

па имаме

$$\int_{AB} x^2 ds = \int_1^2 x^2 \frac{1}{x} \sqrt{1 + x^2} dx = \int_1^2 x \sqrt{1 + x^2} dx.$$

Ако ја воведеме смената $1+x^2 = t^2$, се добива

$$\int_{AB} x^2 ds = \int_{t_1}^{t_2} t^2 dt = \frac{t^3}{3} \Big|_{t_1}^{t_2} = \frac{1}{3} (1+x^2)^{3/2} \Big|_1^2 = \frac{1}{3} (5\sqrt{5} - 2\sqrt{2}).$$

Пример 2. Да се пресметна криволинискиот интеграл

$\int_C xy \, ds$, ако C е четвртина од елипсоидот $\frac{x^2}{a^2} + \frac{y^2}{b^2} = 1$, што лежи во првиот квадрант.

Параметарските равенки на елипсоидот се $x = a \cos t$, $y = b \sin t$.

За лакот од елипсоидот во првиот квадрант $0 \leq t \leq \frac{\pi}{2}$, па имаме

$$\begin{aligned} \int_C xy \, ds &= ab \int_0^{\pi/2} \cos t \sin t \sqrt{a^2 \sin^2 t + b^2 \cos^2 t} \, dt = \\ &= ab \int_0^{\pi/2} \cos t \sin t \sqrt{a^2 + (b^2 - a^2) \cos^2 t} \, dt. \end{aligned}$$

Ако замениме:

$$a^2 + (b^2 - a^2) \cos^2 t = z^2, \quad (a^2 - b^2) \cos t \sin t \, dt = z \, dz$$

се добива:

$$\begin{aligned} \int_C xy \, ds &= \frac{ab}{a^2 - b^2} \int_{z_1}^{z_2} z^2 \, dz = \frac{ab}{a^2 - b^2} \cdot \frac{z^3}{3} \Big|_{z_1}^{z_2} = \\ &= \frac{ab}{3(a^2 - b^2)} \left(\sqrt{a^2 + (b^2 - a^2) \cos^2 t} \right)^3 \Big|_0^{\pi/2} = \frac{ab(a^2 + ab + b^2)}{3(a + b)}. \end{aligned}$$

Пример 3. Да се најдат координатите на тежиштите на хомогениот лак на циклоидата $x = t - \sin t$, $y = 1 - \cos t$, ($0 \leq t \leq \pi$).

Координатите на тежиштето ќе ги пресметаме по формулите:

$$\xi = \frac{M_y}{M} = \frac{\int_C x \, ds}{\int_C ds}, \quad \eta = \frac{M_x}{M} = \frac{\int_C y \, ds}{\int_C ds},$$

каде што масата

$$\begin{aligned} M &= \int_C ds = \int_0^\pi \sqrt{\dot{x}^2 + \dot{y}^2} \, dt = \int_0^\pi \sqrt{(1 - \cos t)^2 + \sin^2 t} \, dt = \\ &= 2 \int_0^\pi \sin \frac{t}{2} \, dt = -4 \cos \frac{t}{2} \Big|_0^\pi = 4. \end{aligned}$$

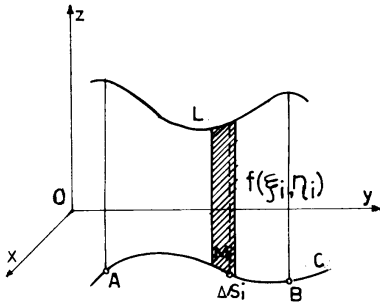
Според тоа координатите на тежиштето се:

$$\begin{aligned}\xi &= \frac{1}{4} \int_C x \, ds = \frac{1}{4} \int_0^{\pi} (t - \sin t) \cdot 2 \sin \frac{t}{2} \, dt = \frac{1}{2} \int_0^{\pi} \left(t \sin \frac{t}{2} - \sin \frac{t}{2} \sin t \right) dt = \\ &= \frac{1}{2} \left(-2t \cos \frac{t}{2} + 4 \sin \frac{t}{2} - \frac{4}{3} \sin^3 \frac{t}{2} \right) \Big|_0^{\pi} = \frac{4}{3};\end{aligned}$$

$$\begin{aligned}\eta &= \frac{1}{4} \int_C y \, ds = \frac{1}{4} \int_0^{\pi} (1 - \cos t) \cdot 2 \sin \frac{t}{2} \, dt = \int_0^{\pi} \sin^2 \frac{t}{2} \cdot \sin \frac{t}{2} \, dt = \\ &= \int_0^{\pi} \left(1 - \cos^2 \frac{t}{2} \right) \sin \frac{t}{2} \, dt = \left(-2 \cos \frac{t}{2} + \frac{2}{3} \cos^3 \frac{t}{2} \right) \Big|_0^{\pi} = \frac{4}{3}.\end{aligned}$$

2.2 Геометриско значење на криволиинискиот интеграл од прв вид

Нека е дадена цилиндричната површина чии генератрисы се паралелни со z -оската, а нејзиниот пресек со xOy рамнината е кривата C , (сл. 3.5). Таа цилиндрична површина нека е пресечена со површината $z=f(x,y)$, ($f(x,y) \geq 0$) по кривата L .



Сл. 3.5.

Лакот на кривата C го делиме на n елементарни лацы

$$\Delta s_1, \Delta s_2, \dots, \Delta s_n.$$

На секој елементарен лак Δs_i ($i=1,2,\dots,n$) избираме по една точка $M_i(\xi_i, \eta_i)$.

Вредноста на функцијата во тие точки ја множиме со должината на соодветниот лак и ја составуваме сумата од плоштините на елементарните

делови на цилиндричната површина.

$$\Delta \sigma_i = f(\xi_i, \eta_i) \Delta s_i,$$

$$S_n = \sum_{i=1}^n \Delta \sigma_i = \sum_{i=1}^n f(\xi_i, \eta_i) \Delta s_i.$$

Границата на оваа сума, кога $n \rightarrow \infty$ и сите елементарни лази $\Delta s_i \rightarrow 0$, е криволинискиот интеграл

$$S = \int_{AB} f(x, y) ds.$$

Овој интеграл е еднаков на плоштината на делот од цилиндричната површина што го отсекуваат xOy рамнината и површината $z=f(x, y)$.

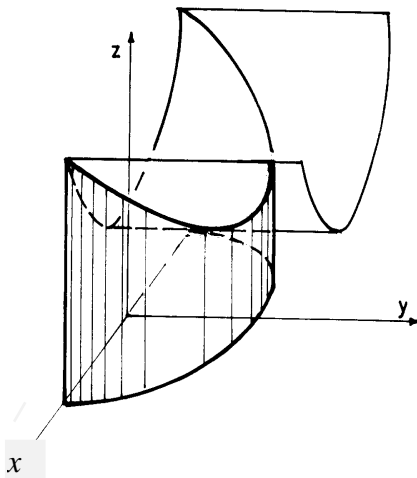
Пример 4. Да се најде плоштината на кружниот цилиндар $x^2 + y^2 = R^2$ меѓу xOy рамнината и површината $z = R + \frac{x^2}{R}$, (сл. 3.6).

Параметарските равенки на кружницата се

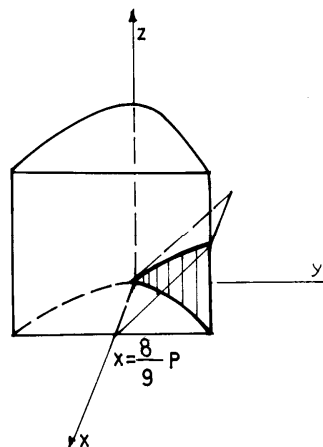
$$x = R \cos t, \quad y = R \sin t,$$

а елементот на лакот $ds = R dt$. Според тоа

$$\begin{aligned} S &= \int_{AB} z ds = \int_C \left(R + \frac{x^2}{R} \right) ds = R^2 \int_0^{2\pi} (1 + \cos^2 t) dt = \\ &= R^2 \left(\frac{3t}{2} + \frac{\cos 2t}{4} \right) \Big|_0^{2\pi} = 3R^2 \pi. \end{aligned}$$



Сл. 3.6.



Сл. 3.7.

Пример 5. Да се пресметат плоштината на параболничниот цилиндар $y^2 = 2px$ меѓу рамнините $z=y$, $x = \frac{8}{9}p$ и xOy рамнината, (сл. 3.7).

Користејќи ја формулата за плошина на дел од цилиндрична површина имаме:

$$\begin{aligned} S &= \int_{OA} z ds = \int_0^{\frac{8p}{9}} y \sqrt{1+y'^2} dx = \int_0^{\frac{8p}{9}} \sqrt{2px+p^2} dx = \\ &= \frac{1}{3p} (2px+p^2)^{3/2} \Big|_0^{\frac{8p}{9}} = \frac{98}{81} p^2. \end{aligned}$$

Задачи за вежбање

1. Да се пресметаат следниве криволииниски интегралы од прв вид:

1) $\int_C xy ds$ по обиколката на правоаголникот ограничен со правите $x=0$, $y=0$, $x=4$, $y=2$.

Одг.: 24.

2) $\int_C y^2 ds$, каде што C е горната половина на кружницата $x^2 + y^2 = a^2$.

Одг.: $\frac{\pi a^3}{2}$.

3) $\int_C \sqrt{x^2 + y^2} ds$, каде што C е кружницата $x^2 + y^2 = ax$.

Одг.: $2a^2$.

4) $\int_C y^2 ds$, каде што C е лакот на циклоидата

$x = a(t - \sin t)$, $y = a(1 - \cos t)$, $(0 \leq t \leq 2\pi)$.

Одг.: $\frac{256}{15} a^3$.

5) $\int_C (x^2 + y^2 + z^2) ds$, каде што C е дел од винтовата линија

$$x = a \cos t, \quad y = a \sin t, \quad z = bt, \quad (0 \leq t \leq 2\pi).$$

$$\text{Одг.: } \frac{2\pi}{3} (3a^2 + 4\pi b^2) \sqrt{a^2 + b^2}.$$

6) $\int_C \sqrt{2y^2 + z^2} ds$, каде што C е кружницата

$$x^2 + y^2 + z^2 = a^2, \quad x = y.$$

$$\text{Одг.: } 2\pi a^2.$$

2. Да се најде масата на лакот на параболата $y^2 = 2px$ ($0 \leq x \leq \frac{p}{2}$), ако линейарната густина на масата во секоја точка на параболата е $\delta(x, y) = |y|$.

$$\text{Одг.: } \frac{2p^2}{3} (2\sqrt{2} - 1).$$

3. Да се најдат координатите на тежиштето на хомогената крива

$$x = e^t \cos t, \quad y = e^t \sin t, \quad z = e^t, \quad (-\infty < t \leq 0).$$

$$\text{Одг.: } x_T = \frac{2}{5}, \quad y_T = \frac{-1}{5}, \quad z_T = \frac{1}{2}.$$

4. Да се пресмета плоштината на цилиндричната површина $x^2 + y^2 = ax$, што се наоѓа во сферата $x^2 + y^2 + z^2 = a^2$.

$$\text{Одг.: } 4a^2.$$

5. Да се пресмета плоштината на цилиндричната површина $\frac{x^2}{a^2} + \frac{y^2}{b^2} = 1$ меѓу рамнините $z = kx$ и $z = 0$ ($z \geq 0$).

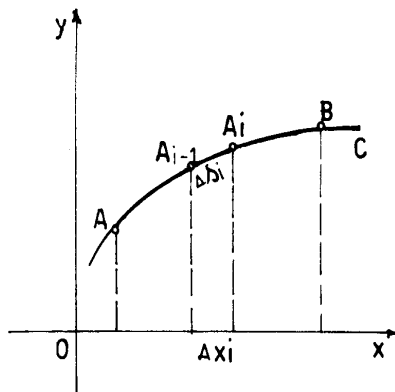
$$\text{Одг.: } ka \left(b + \frac{a^2}{2c} \ln \frac{b+c}{b-c} \right).$$

3. КРИВОЛИНИСКИ ИНТЕГРАЛ ПО КООРДИНАТИ (ВТОР ВИД)

Освен криволиниските интегралы по должина на лак на крива во математиката и во применетите науки се разгледуваат и криволиниски интегралы од втор вид.

При овие интегралы се претпоставува кривата C да биде ориентирана, т.е. потребно е да се укаже која од крајните точки на лакот е почеток, а која е завршеток. Едната насока ќе ја земеме за позитивна, а другата за негативна.

Затворената линија C која лежи во рамнината xOy е *позитивно ориентирана* ако движењето по неа е во насоката спротивна од движењето на стрелките на часовникот. Областа D што ја ограничува кривата C останува на левата страна на посматрачот. Во спротивно се вика дека кривата C е *негативно ориентирана*.



Сл. 3.8.

Нека се дадени кривата C и една функција $f(x,y)$ што е дефинирана за сите точки од таа крива, (сл. 3.8).

Лакот AB на кривата со точките

$$A \equiv A_0, A_1, A_2, \dots, A_n \equiv B$$

го делиме на n делови (парцијални лацы) Δs_i ($i=1,2,\dots,n$). На секој парцијален лак Δs_i избираме по една која и да било

точка $M_i(\xi_i, \eta_i)$ и ја пресметуваме вредноста на дадената функција во таа точка $f(M_i) = f(\xi_i, \eta_i)$. Вредноста на функцијата во секоја избрана точка ќе ја помножиме со проекцијата на елементот Δs_i на x -оската т.е. со Δx_i и ја составуваме сумата

$$\sum_{i=1}^n f(\xi_i, \eta_i) \Delta x_i,$$

која се вика *интегрална сума на функцијата $f(x,y)$ на кривата C по координатата x* .

Ако постои една иста гранична вредност на интегралната сума при која и да било поделба на лакот АВ и при кој и да било избор на точки M_i кога $n \rightarrow \infty$ и $\max \Delta x_i \rightarrow 0$, тогаш таа гранична вредност се вика **криволиниски интеграл од втор вид по координатите x** на функцијата $f(x,y)$ земен по кривата C и се означува со

$$\int_{AB} f(x, y) dx = \lim_{\substack{n \rightarrow \infty \\ \max \Delta x_i \rightarrow 0}} \sum_{i=1}^n f(\xi_i, \eta_i) \Delta x_i.$$

Слично се дефинира и интегралот

$$\int_{AB} f(x, y) dy.$$

Ако во точките од кривата C се дефинирани функциите $P(M) = P(x, y)$ и $Q(M) = Q(x, y)$ и постојат интегралите

$$I_1 = \int_{AB} P(x, y) dx \quad \text{и} \quad I_2 = \int_{AB} Q(x, y) dy,$$

тогаш во практиката често се користи и збирот на интегралите

$$\int_{AB} P(x, y) dx + Q(x, y) dy = \int_{AB} P(x, y) dx + \int_{AB} Q(x, y) dy$$

кој се вика **општиот вид на криволиниски интеграл по координати**.

Ако кривата C по која се врши интеграцијата е затворена, се употребува симболот

$$\oint_C P(x, y) dx + Q(x, y) dy.$$

Криволинискиот интеграл од втор вид ги има следниве својства:

$$1^0 \int_{AB} [k_1 f(M) + k_2 g(M)] dx = k_1 \int_{AB} f(M) dx + k_2 \int_{AB} g(M) dx.$$

Истото важи и за координатата y .

2⁰ При промена на насоката на интеграцијата криволинискиот интеграл од втор вид го менува знакот, т.е.

$$\int_{AB} P(x, y) dx = - \int_{BA} P(x, y) dx, \quad \int_{AB} Q(x, y) dy = - \int_{BA} Q(x, y) dy$$

и

$$\int_{C^+} P(x, y) dx + Q(x, y) dy = - \int_{C^-} P(x, y) dx + Q(x, y) dy,$$

каде што C^+ означува позитивна насока на кривата C , а C^- спротивна (негативна) насока.

Ова својство следува од дефиницијата на криволиинискиот интеграл од втор вид. Функцијата се множи со проекцијата Δx_i (Δy_i), а таа го менува знакот со промена на насоката на кривата.

3⁰ Ако кривата C се состои од конечен број глатки криви C_1, C_2, \dots, C_k , тогаш

$$\int_C P dx + Q dy = \int_{C_1} P dx + Q dy + \dots + \int_{C_k} P dx + Q dy .$$

Слично се воведува поим за криволииниски интеграл од втор вид по просторна крива. Ако е зададена функцијата $f(M)=f(x, y, z)$ што е дефинирана во точките од просторната крива C , тогаш се формира сумата

$$\sum_{i=1}^n f(\xi_i, \eta_i, \zeta_i) \Delta x_i .$$

Граничната вредност на оваа сума кога $n \rightarrow \infty$ и $\max \Delta x_i \rightarrow 0$ се вика криволииниски интеграл од втор вид по координатите x земен по кривата C и се означува со

$$\int_C f(x, y, z) dx .$$

Слично се дефинираат и интегралите

$$\int_C f(x, y, z) dy \quad \text{и} \quad \int_C f(x, y, z) dz$$

Исто така се разгледува и интегралот од општ вид по координатите x, y и z по кривата C

$$\begin{aligned} \int_C P(x, y, z) dx + Q(x, y, z) dy + R(x, y, z) dz &= \\ &= \int_C P(x, y, z) dx + \int_C Q(x, y, z) dy + \int_C R(x, y, z) dz . \end{aligned}$$

За криволииниските интегралы од втор вид по просторна крива исто така важат својствата **1⁰**, **2⁰** и **3⁰**.

3. 1. Пресметување на криволиниски интеграл по координати

Пресметувањето на криволинискиот интеграл по координати се сведува на пресметување на определен интеграл.

1) Ако кривата C е дадена со равенка $y=f(x)$, $a \leq x \leq b$ при што $f(x)$ и $f'(x)$ се непрекинати функции на сегментот $[a,b]$, а функциите $P(x,y)$ и $Q(x,y)$ се непрекинати во точките на лакот АВ на кривата C , тогаш

$$\begin{aligned} \int_{AB} P(x, y) dx + Q(x, y) dy &= \int_a^b P(x, f(x)) dx + Q(x, f(x)) f'(x) dx = \\ &= \int_a^b [P(x, f(x)) + Q(x, f(x)) f'(x)] dx. \end{aligned}$$

2) Ако кривата C е дадена со параметарските равенки $x=x(t)$, $y=y(t)$, $\alpha \leq t \leq \beta$ при што x , y , \dot{x} и \dot{y} се непрекинати на сегментот $[\alpha, \beta]$ и $P(x,y)$ и $Q(x,y)$ се непрекинати во точките на лакот АВ од кривата C , тогаш

$$\int_{AB} P(x, y) dx + Q(x, y) dy = \int_{\alpha}^{\beta} [P(x(t), y(t)) \dot{x}(t) + Q(x(t), y(t)) \dot{y}(t)] dt.$$

3) Ако е зададена просторна крива со параметарски равенки

$$x = x(t), \quad y = y(t), \quad z = z(t), \quad \alpha \leq t \leq \beta$$

при што x , y , z , \dot{x} , \dot{y} , \dot{z} се непрекинати на сегментот $[\alpha, \beta]$ и $P(x,y,z)$, $Q(x,y,z)$ и $R(x,y,z)$ се непрекинати во точките на лакот АВ од кривата C , тогаш

$$\begin{aligned} \int_{AB} P(x, y, z) dx + Q(x, y, z) dy + R(x, y, z) dz &= \\ &= \int_{\alpha}^{\beta} [P(x(t), y(t), z(t)) \dot{x} + Q(x(t), y(t), z(t)) \dot{y} + R(x(t), y(t), z(t)) \dot{z}] dt. \end{aligned}$$

Интеграцијата се изведува во насоката по која променливата на интеграцијата x односно t расте.

Пример 1. Да се пресмета интегралот

$$I = \int_C (x + y) dx + xy dy$$

по кривата C што ги сврзува точките $O(0,0)$ и $A(1,2)$ ако за крива C се земе:

а) отсечката на правата што ги сврзува точките $O(0,0)$ и $A(1,2)$;

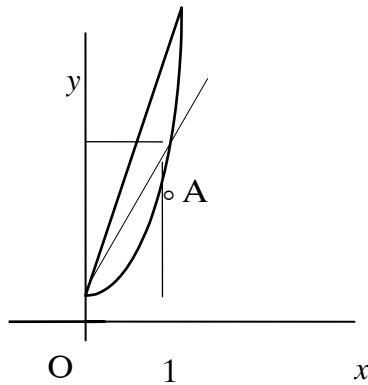
б) лакот на параболата $y = 2x^2$ што ги сврзува тие точки.

а) Равенката на правата што минува низ точките $O(0,0)$ и $A(1,2)$, (сл. 3.9) е $y = 2x$, а $dy = 2dx$. За отсечката \overline{OA} x се менува во интервалот $0 \leq x \leq 1$, па имаме

$$I = \int_0^1 (3x + 4x^2) dx = \frac{17}{6}.$$

б) На параболата $y = 2x^2$, $dy = 4xdx$, за да се опише лакот OA , x се менува во интервалот $0 \leq x \leq 1$ па имаме

$$I = \int_0^1 (x + 2x^2 + 8x^4) dx = 2,5.$$



Сл. 3.9.

Пример 2. Да се пресмета криволинискиот интеграл

$$I = \int_C x dx + y dy + (x + y - 1) dz,$$

каде што C е отсечката на правата што ги сврзува точките

$A(1,1,1)$ и $B(2,3,4)$.

Равенките на правата што минува низ точките A и B се

$$\frac{x-1}{1} = \frac{y-1}{2} = \frac{z-1}{3}$$

или запишани во параметарски вид се:

$$x = 1+t, \quad y = 1+2t, \quad z = 1+3t.$$

За отсечката \overline{AB} , $0 \leq t \leq 1$. Од параметарските равенки на правата ги определуваме диференцијалите

$$dx = dt, \quad dy = 2dt, \quad dz = 3dt.$$

Според тоа имаме

$$I = \int_0^1 (1+t) dt + (1+2t) \cdot 2dt + (1+t+1+2t-1) \cdot 3dt = 13.$$

Пример 3. Да се пресмета интегралот

$$\int_C y^2 dx + z^2 dy + x^2 dz$$

по кривата

$$x^2 + y^2 + z^2 = a^2, \quad x^2 + y^2 = ax.$$

Дадената крива ќе ја запишеме во параметарски равенки. Од втората равенка имаме:

$$x = \frac{a}{2}(1 + \cos t), \quad y = \frac{a}{2} \sin t.$$

Ако во првата равенка на кривата замениме за x и y за z се добива

$$z^2 = a^2 - x^2 - y^2 = a^2 - \frac{a^2}{4}(1 + \cos t)^2 + \frac{a^2}{4} \sin^2 t = a^2 \sin^2 \frac{t}{2}$$

т.е.

$$z = a \sin \frac{t}{2}.$$

Границите на интеграција се добиваат од проекцијата на кривата во xOy рамнината, па следува $-\pi \leq t \leq \pi$.

Од параметарските равенки на кривата следува

$$dx = \dot{x} dt = -\frac{a}{2} \sin t dt, \quad dy = \dot{y} dt = \frac{a}{2} \cos t dt, \quad dz = \dot{z} dt = \frac{a}{2} \cos \frac{t}{2} dt.$$

Врз основа на најдените податоци следува:

$$\begin{aligned} & \int_C y^2 dx + z^2 dy + x^2 dz = \\ & = \int_{-\pi}^{\pi} \left[-\frac{a^3}{8} \sin^3 t + \frac{a^3}{4} \sin^2 \frac{t}{2} \cos t + \frac{a^3}{8} (1 + \cos t)^2 \cos \frac{t}{2} \right] dt = \\ & = \frac{a^3}{8} \int_{-\pi}^{\pi} \left[-\sin^3 t + 2(1 - \cos t) \cos t + 4 \cos^5 \frac{t}{2} \right] dt = -\frac{a^3 \pi}{8}. \end{aligned}$$

Задачи за вежбање

Да се пресметаат криволииниските интегралы

$$1. \int_C (x+y)dx - 2y dy$$

а) по отсечката \overline{AB} ,

б) по лакот AB на параболата $y = x^2+1$, каде што $A(0,1)$, $B(2,5)$.

$$\text{Одг.: а) } -16, \text{ б) } -\frac{52}{3}.$$

$$2. \int_C y^2 dx + \frac{dy}{2-x^2},$$

каде што C е контурата на триаголникот ACB со темиња во точките $A(1,0)$, $C(1,1)$, $B(0,1)$.

$$\text{Одг.: } 0.$$

$$3. \int_C y dx - x dy,$$

каде што C е лакот на циклоидата

$$x = 2(t-\sin t), \quad y = 2(1-\cos t), \quad (0 \leq t \leq 2\pi).$$

$$\text{Одг.: } 24\pi.$$

$$4. \int_C (x+y)dx + (x-y)dy,$$

каде што C е елипсата $\frac{x^2}{a^2} + \frac{y^2}{b^2} = 1$.

$$\text{Одг.: } 0.$$

$$5. \int_C x^2 dx + 3y^2 z dy - x^2 y dz,$$

каде што C е отсечката на правата која што ги сврзува точките $O(0,0,0)$ и $A(3,2,1)$.

$$\text{Одг.: } -\frac{87}{4}.$$

$$6. \int_C y dx + z dy + x dz,$$

каде што C е винтовата линија

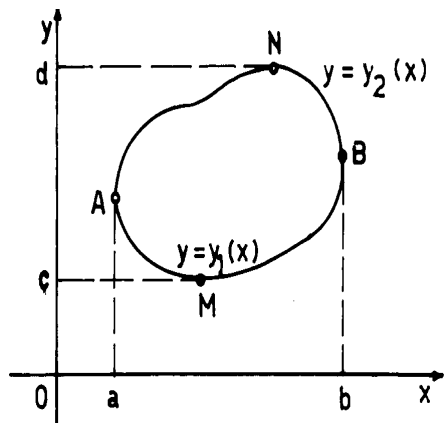
$$x = a \cos t, \quad y = a \sin t, \quad z = bt, \quad (0 \leq t \leq 2\pi).$$

$$\text{Одг.: } -\pi a^2.$$

4. ГРИНОВА ФОРМУЛА

Гриновата формула ја дава врската меѓу двојниот интеграл над дадена рамнинска област D и криволинискиот интеграл од втор вид по кривата C што ја ограничува таа област.

Нека областа D е една затворена правилна област во xOy рамнината зададена со неравенствата $(a \leq x \leq b), y_1(x) \leq y \leq y_2(x)$, (сл. 3.10).



Сл. 3.10.

Областа се вика *правилна* ако секоја права паралелна со координатните оски ја сече границата на областа најмногу во две точки.

Ако функциите $P(x,y)$ и $Q(x,y)$ се непрекинати и имаат непрекинати парцијални изводи од прв ред во затворената област D , тогаш важи формулата

$$\iint_D \left(\frac{\partial Q}{\partial x} - \frac{\partial P}{\partial y} \right) dx dy = \oint_C P(x, y) dx + Q(x, y) dy.$$

Ќе го разгледаме двојниот интеграл

$$\iint_D \frac{\partial P}{\partial y} dx dy.$$

Ако интегрираме прво по y , а потоа по x се добива:

$$\begin{aligned} \iint_D \frac{\partial P}{\partial y} dx dy &= \int_a^b dx \int_{y_1(x)}^{y_2(x)} \frac{\partial P}{\partial y} dy = \int_a^b P(x, y) \Big|_{y_1(x)}^{y_2(x)} dx = \\ &= \int_a^b [P(x, y_2(x)) - P(x, y_1(x))] dx = \\ &= \int_a^b P(x, y_2(x)) dx - \int_a^b P(x, y_1(x)) dx. \end{aligned} \quad (1)$$

Овие два интеграла може да се претстават како криволиински

$$\int_a^b P(x, y_2(x)) dx = \int_{ANB} P(x, y) dx, \quad \int_a^b P(x, y_1(x)) dx = \int_{AMB} P(x, y) dx,$$

Ако замениме во (1) се добива

$$\iint_D \frac{\partial P}{\partial y} dx dy = \int_{ANB} P(x, y) dx - \int_{AMB} P(x, y) dx.$$

Променувајќи ја насоката на интеграцијата во вториот интеграл се добива

$$\int_{AMB} P(x, y) dx = - \int_{BMA} P(x, y) dx,$$

па затоа

$$\begin{aligned} \iint_D \frac{\partial P}{\partial y} dx dy &= \int_{ANB} P(x, y) dx + \int_{BMA} P(x, y) dx = \\ &= \oint_{\tilde{C}^-} P(x, y) dx = - \oint_{\tilde{C}^+} P(x, y) dx. \end{aligned} \quad (2)$$

Аналогно постапуваме со двојниот интеграл

$$\iint_D \frac{\partial Q}{\partial x} dx dy$$

т.е.

$$\begin{aligned} \iint_D \frac{\partial Q}{\partial x} dx dy &= \int_c^d dy \int_{x_1(y)}^{x_2(y)} \frac{\partial Q}{\partial x} dx = \int_c^d Q(x, y) \Big|_{x_1(y)}^{x_2(y)} dy = \\ &= \int_c^d [Q(x_2(y), y) - Q(x_1(y), y)] dy = \\ &= \int_c^d Q(x_2(y), y) dy - \int_c^d Q(x_1(y), y) dy, \end{aligned}$$

каде што $x = x_1(y)$ е равенката на кривата MAN, $x = x_2(y)$ е равенка на кривата MBN.

Ако добиениве два интеграла, како и во претходниот случај, се претстават како криволиински, се добива

$$\begin{aligned} \iint_D \frac{\partial Q}{\partial x} dx dy &= \int_{MBN} Q(x, y) dy - \int_{MAN} Q(x, y) dy = \\ &= \int_{MBN} Q(x, y) dy + \int_{NAM} Q(x, y) dy. \end{aligned}$$

Сумата на двата интеграла на десната страна од последното равенство ќе ја замениме со еден интеграл по целата контура C земен во позитивна насока:

$$\iint_D \frac{\partial Q}{\partial x} dx dy = \oint_C Q(x, y) dy. \quad (3)$$

Ако од равенството (3) го одземеме равенството (2) се добива

$$\iint_D \left(\frac{\partial Q}{\partial x} - \frac{\partial P}{\partial y} \right) dx dy = \oint_C P(x, y) dx + Q(x, y) dy.$$

Добиената формула се вика *Гринова формула*.

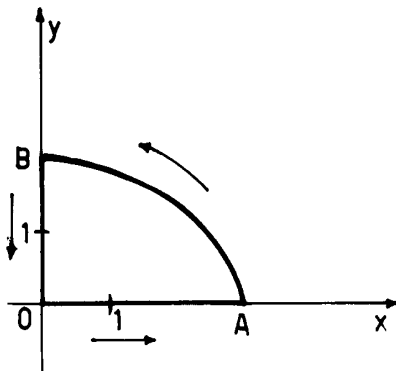
Пример 1. Да се пресмета криволинискиот интеграл

$$I = \oint_C (2x + 2y - 3) dx + (2x - 4y) dy,$$

каде што C е контурата на локот, ограничен со координатните оски и локот на елиптиката $4x^2 + 9y^2 = 36$ во првиот квадрант, (сл. 3.11):

а) директно (непосредно);

б) со помош на Гриновата формула.



Сл. 3.11.

а) Обиколувајќи го локот во позитивна насока дадениот криволиниски интеграл е збир од криволиниските интеграли:

$$\oint_C (2x + 2y - 3) dx + (2x - 4y) dy =$$

$$= \int_{OA} + \int_{AB} + \int_{BO}.$$

На отсечката \overline{OA} :

$$y = 0, \quad dy = 0; \quad 0 \leq x \leq 3,$$

и затоа

$$\int_{\overline{OA}} = \int_0^3 (2x - 3) dx = (x^2 - 3x) \Big|_0^3 = 0.$$

На отсечката \overline{BO} :

$$x = 0, \quad dx = 0; \quad 2 \geq y \geq 0,$$

и затоа

$$\int_{\overline{BO}} = \int_2^0 -4y dy = -2y^2 \Big|_2^0 = 8.$$

Параметарските равенки на елипсата се

$$x = 3 \cos t, \quad y = 2 \sin t.$$

По лакот AB од елипсата, $0 \leq t \leq \frac{\pi}{2}$, па имаме

$$\int_{AB} = \int_0^{\pi/2} (-34 \cos t \sin t - 12 \sin^2 t + 9 \sin t + 12 \cos^2 t) dt = -8.$$

Вредноста на дадениот криволинейни интеграл е

$$I = \int_{\overline{OA}} + \int_{AB} + \int_{\overline{BO}} = 0.$$

б) Според Гриновата формула,

$$\oint_C P(x, y) dx + Q(x, y) dy = \iint_D \left(\frac{\partial Q}{\partial x} - \frac{\partial P}{\partial y} \right) dx dy,$$

имаме

$$\oint_C (2x + 2y - 3) dx + (2x - 4y) dy = \iint_D (2 - 2) dx dy = 0.$$

4. 1. Пресметување плоштина на рамнинска фигура со помош на криволиниски интеграл

Ако функциите $P(x,y)$ и $Q(x,y)$ ги избереме така што

$$\frac{\partial Q}{\partial x} - \frac{\partial P}{\partial y} = 1,$$

од Гриновата формула се добива формулата за пресметување плоштина на областа на интеграција D ,

$$P = \iint_D dx dy.$$

Ако земеме $P(x,y) = 0$, $Q(x,y) = x$ се добива

$$P = \oint_c x dy. \quad (4)$$

Ако земеме $P(x,y) = -y$, $Q(x,y) = 0$ се добива

$$P = - \oint_c y dx \quad (5)$$

Полузбирот од (4) и (5) ја претставува плоштината на областа D ,

$$P = \frac{1}{2} \oint_c x dy - y dx. \quad (6)$$

Пример 2. Со примена на криволиниски интеграл да се пресметта плоштината на ликој ограничен со астроидаа

$$x^{2/3} + y^{2/3} = a^{2/3}.$$

Плоштината на астроидаа ќе ја пресметаме по формулата

$$P = \frac{1}{2} \oint_c x dy - y dx.$$

Параметарските равенки на астроидаа се

$$x = a \cos^3 t, \quad y = a \sin^3 t, \quad (0 \leq t \leq 2\pi).$$

Ако ги диференцираме равенките на астроидаа

$$dx = \dot{x} dt = -3a \cos^2 t \sin t dt, \quad dy = \dot{y} dt = 3a \sin^2 t \cos t dt$$

и ги замениме во формулата се добива:

$$\begin{aligned}
 P &= \frac{1}{2} \int_0^{2\pi} (3a^2 \cos^4 t \sin^2 t + 3a^2 \sin^4 t \cos^2 t) dt = \\
 &= \frac{3}{8} a^2 \int_0^{2\pi} \sin^2 2t dt = \frac{3}{8} a^2 \pi.
 \end{aligned}$$

Задачи за вежбање

1. Применувајќи ја Гриновата формула да се пресметаат интегралите:

$$1) \oint_C (1 - x^2) dx + x(1 + y^2) dy,$$

каде што C е кружницата $x^2 + y^2 = R^2$.

$$\text{Одг.: } \frac{\pi R^4}{2}.$$

$$2) \oint_C (xy + x + y) dx + (xy + x - y) dy,$$

каде што C е елипсата $\frac{x^2}{a^2} + \frac{y^2}{b^2} = 1$.

$$\text{Одг.: } 0.$$

2. Со примена на криволиниски интеграл да се пресмета плоштината на елипсата $\frac{x^2}{a^2} + \frac{y^2}{b^2} = 1$.

$$\text{Одг.: } ab\pi.$$

5. УСЛОВ ЗА НЕЗАВИСНОСТ НА КРИВОЛИНИСКИОТ ИНТЕГРАЛ ОД ПАТОТ НА ИНТЕГРАЦИЈА

Во општ случај криволинискиот интеграл

$$\oint_C P(x, y) dx + Q(x, y) dy$$

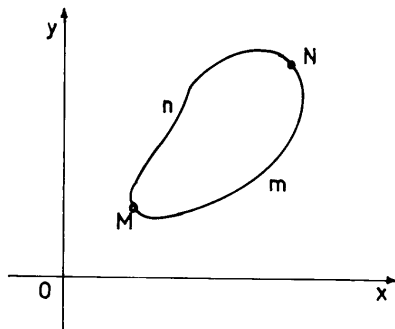
при зададен подинтегрален израз и зададени почетна и крајна точка на кривата C зависи од кривата што ги сврзува тие точки.

Се поставува прашање: при кој услов вредноста на криволинискиот интеграл не зависи од кривата C по која се изведува интеграцијата, а зависи од почетната и крајната точка на кривата по која се изведува интеграцијата.

Ќе го разгледаме интегралот

$$\int_{MmN} P dx + Q dy$$

земен по некоја крива m што ги сврзува точките M и N .



Сл. 3.12.

Нека функциите $P(x,y)$ и $Q(x,y)$ се непрекинати и нека имаат непрекинати парцијални изводи од прв ред во областа D во xOy рамнината.

Ќе претпоставиме дека криволинискиот интеграл не зависи од патот на интеграцијата што ги сврзува точките M и N , (сл. 3.12) т.е.

$$\int_{MmN} P dx + Q dy = \int_{MnN} P dx + Q dy \quad (1)$$

или

$$\int_{MmN} P dx + Q dy - \int_{MnN} P dx + Q dy = 0.$$

Од својствата на криволиниски интеграл по координати следува:

$$\int_{MmN} P dx + Q dy + \int_{NnM} P dx + Q dy = 0.$$

Сумата на интегралите на левата страна претставува криволиниски интеграл по затворената контура C и

$$\oint_C P dx + Q dy = 0. \quad (2)$$

Значи, ако криволинискиот интеграл не зависи од кривата што ги сврзува точките M и N , тој е само од положбата на тие точки, следува дека криволинискиот интеграл по која и да било затворена крива која лежи во областа D е еднаков на нула.

Точно е и обратното тврдење: ако криволиинискиот интеграл по која и да било затворена крива е еднаков на нула, тогаш тој не зависи од формата на кривата што ја сврзува двете точки, туку зависи само од положбата на ште две точки.

Одговор на прашањето што го поставивме дава следнава

Теорема: Нека функциите $P(x,y)$ и $Q(x,y)$ се непрекинати и нека имаат непрекинати парцијални изводи од прв ред во областа D . За криволиинискиот интеграл по затворена крива C која лежи во областа D да биде рамен на нула т.е.

$$\oint_C P dx + Q dy = 0, \quad (2)$$

неопходно и доволно е во ште точки од областа D да биде исполнето равенството

$$\frac{\partial P}{\partial y} = \frac{\partial Q}{\partial x}. \quad (3)$$

Доказ: За криволиинискиот интеграл по затворена крива важи Гриновата формула

$$\oint_C P(x,y)dx + Q(x,y)dy = \iint_D \left(\frac{\partial Q}{\partial x} - \frac{\partial P}{\partial y} \right) dx dy.$$

Ако условот (3) е исполнет, тогаш двојниот интеграл на десната страна е идентично рамен на нула, па следува дека и интегралот на левата страна ќе биде рамен на нула т.е.

$$\oint_C P dx + Q dy = 0.$$

Со тоа е докажано дека условот (3) е доволен.

Ќе докажеме дека условот (3) е потребен.

Нека претпоставиме дека равенството (2) важи кога условот (3) не е исполнет, т.е.

$$\frac{\partial P}{\partial y} \neq \frac{\partial Q}{\partial x}$$

барем во една точка од областа D . На пример, во точката $M_0(x_0, y_0)$ нека е

$$\left(\frac{\partial Q}{\partial x} - \frac{\partial P}{\partial y} \right)_{M_0} > 0.$$

Бидејќи парцијалните изводи се непрекинати, тоа неравенство ќе важи и во сите точки на некоја доволно мала област $D' \subset D$, што ја содржи точката M_0 , тогаш

$$\iint_{D'} \left(\frac{\partial Q}{\partial x} - \frac{\partial P}{\partial y} \right) dx dy > 0.$$

Според Гриновата формула левата страна на последното неравенство е рамна на криволинискиот интеграл по кривата C' што ја ограничува областа D' , па и тој нема да биде еднаков на нула, што е спротивно на претпоставката дека тој е нула. Значи, нашата претпоставка за неисполнување на условот (3) не е точна т.е. докажавме дека е исполнет условот

$$\frac{\partial P}{\partial y} = \frac{\partial Q}{\partial x}$$

во сите точки на областа D .

Со тоа теоремата е докажана.

Бидејќи условот (3) е потребен и доволен за подинтегралниот израз

$$P dx + Q dy$$

да биде тотален диференцијал на некоја функција $u(x,y)$ (види Гл.V т.8), докажаната теорема може да биде искажана и во вид:

Криволиниски индиференцијал по затворена крива C која лежи во областа D е нула односно

$$\oint_C P dx + Q dy = 0$$

ако индиференцијалниот израз е тотален диференцијал на некоја функција $u(x,y)$, т.е.

$$P dx + Q dy = du.$$

Во овој случај, вредноста на криволинискиот индиференцијал

$$I = \int_{M \rightarrow N} P dx + Q dy$$

по која и да било крива што ги сврзува точките M и N и лежи во областа D е еднаков на разликата од вредноста на функцијата во тие точки.

Навистина, нека $Pdx + Qdy$ е тотален диференцијал на функцијата $u(x, y)$. тогаш

$$P = \frac{\partial u}{\partial x}, \quad Q = \frac{\partial u}{\partial y}$$

и криволинискиот интеграл го добива видот

$$I = \int_{MN} \frac{\partial u}{\partial x} dx + \frac{\partial u}{\partial y} dy.$$

Кривата што ги сврзува точките M и N нека има параметарски равенки

$$x = x(t), \quad y = y(t), \quad (t_1 \leq t \leq t_2).$$

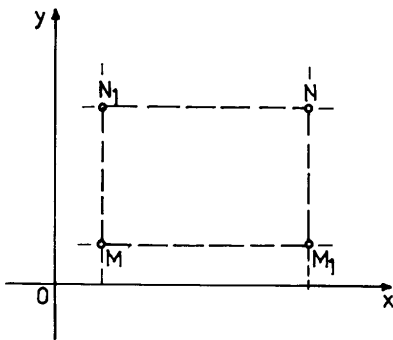
На вредноста на параметарот t_1 нека одговара точката M , а на t_2 точката N .

Криволинискиот интеграл се сведува на

$$\begin{aligned} I &= \int_{t_1}^{t_2} \left(\frac{\partial u}{\partial x} \frac{dx}{dt} + \frac{\partial u}{\partial y} \frac{dy}{dt} \right) dt = \int_{t_1}^{t_2} \frac{du}{dt} dt = u(x(t), y(t)) \Big|_{t_1}^{t_2} = \\ &= u(x(t_2), y(t_2)) - u(x(t_1), y(t_1)) = u(N) - u(M). \end{aligned}$$

Интегралите чија вредност не зависи од патот на интеграцијата односно од кривата што ги сврзува точките M и N се означуваат и со

$$\int_M^N P dx + Q dy \quad \text{или} \quad \int_{(x_0, y_0)}^{(x_1, y_1)} P dx + Q dy.$$



Сл. 3.13.

При пресметувањето на овие интеграли, сеедно е по која крива што ги сврзува точките M и N ќе се интегрира, но наједноставно е за пат на интеграција да се земат отсечките што се паралелни со координатните оски, т.е. патот MM_1N или MN_1N (сл. 3.13).

$$\int_M^N Pdx + Qdy = \int_{MM_1} Pdx + Qdy + \int_{M_1N} Pdx + Qdy.$$

Бидејќи по отсечките

$$\overline{MM_1} : y=y_0, \quad x_0 \leq x \leq x_1, \quad dy=0,$$

$$\overline{M_1N} : x=x_1, \quad y_0 \leq y \leq y_1, \quad dx=0,$$

имаме:

$$\int_M^N Pdx + Qdy = \int_{x_0}^{x_1} P(x, y_0)dx + \int_{y_0}^{y_1} Q(x_1, y)dy.$$

Пример 1. Убедувајќи се дека подинтегралниот израз претставува тојален диференцијал, да се пресмета интегралот

$$I = \int_{(1,1)}^{(3,2)} (3x^2y - y^3)dx + (x^3 - 3xy^2)dy.$$

Во овој интеграл

$$P(x,y) = 3x^2y - y^3, \quad Q(x,y) = x^3 - 3xy^2.$$

Ако ги диференцираме по y и x соодветно функциите P и Q , се добива

$$\frac{\partial P}{\partial y} = 3x^2 - 3y^2, \quad \frac{\partial Q}{\partial x} = 3x^2 - 3y^2$$

од каде што следува:

$$\frac{\partial P}{\partial y} = \frac{\partial Q}{\partial x},$$

т.е. подинтегралниот израз е тотален диференцијал. Затоа имаме:

$$I = \int_{x_0}^{x_1} (3x^2y_0 - y_0^3)dx + \int_{y_0}^{y_1} (x_1^3 - 3x_1y^2)dy$$

односно

$$\begin{aligned} I &= \int_1^3 (3x^2 - 1)dx + \int_1^2 (27 - 9y^2)dy = \\ &= (x^3 - x) \Big|_1^3 + (27y - 3y^3) \Big|_1^2 = 30. \end{aligned}$$

Пример 2. Да се пресметиа интегралот

$$I = \int_C \frac{x dy - y dx}{x^2 + y^2},$$

каде што C е кружницата со радиус R и центар во координатниот почеток.

Овде

$$P(x,y) = -\frac{y}{x^2 + y^2}, \quad Q(x,y) = \frac{x}{x^2 + y^2},$$

а со потребното диференцирање се добива

$$\frac{\partial P}{\partial y} = \frac{y^2 - x^2}{(x^2 + y^2)^2} \quad \text{и} \quad \frac{\partial Q}{\partial x} = \frac{y^2 - x^2}{(x^2 + y^2)^2}.$$

Иако условот за независност од патот на интеграцијата, $\frac{\partial P}{\partial y} = \frac{\partial Q}{\partial x}$, е исполнет, ќе видиме дека интегралот не е рамен на нула.

Параметарските равенки на кружницата $x^2 + y^2 = R^2$ се:

$$x = R \cos t, \quad y = R \sin t,$$

па се добива

$$I = \int_0^{2\pi} \frac{-R \sin t (-R \sin t) + R \cos t \cdot R \cos t}{R^2 \cos^2 t + R^2 \sin^2 t} dt = \int_0^{2\pi} dt = 2\pi.$$

Интегралот не е нула како што би требало да следува од теоремата, затоа што не се исполнети условите функциите $P(x,y)$ и $Q(x,y)$ да се непрекинати во сите точки во областа ограничена со дадената кружница т.е. тие се прекинати во точката $O(0,0)$. По секоја друга контура што не го содржи координатниот почеток интегралот ќе има вредност нула.

Задачи за вежбање

Убедувајќи се дека подинтегралниот израз претставува тотален диференцијал, да се пресметаат интегралите:

$$1) \int_{(0,1)}^{(3,4)} x dx + y dy.$$

Одг.: 12.

$$2) \int_{(1,2)}^{(2,1)} \frac{ydx - xdy}{y^2},$$

земен по пат кој не ја сече x оската.

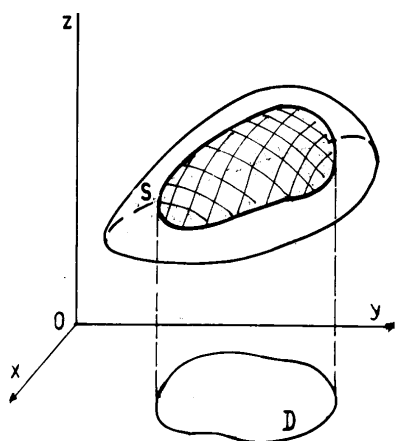
$$\text{Одг.: } \frac{3}{2}.$$

$$3) \int_{(-2,-1)}^{(3,0)} (x^4 + 4xy^3)dx + (6x^2y^2 - 5y^4)dy.$$

$$\text{Одг.: } 62.$$

6. ПОВРШИНСКИ ИНТЕГРАЛ ОД ПРВ ВИД

Како што криволинискиот интеграл е обопштување на определениот интеграл, така површинскиот интеграл е обопштување на двојниот интеграл. При двојниот интеграл областа на интеграција беше дел од рамнина (рамнинска област), а при површинскиот интеграл областа на интеграција е дел од некоја површина S .



Сл. 3.14.

Нека е дадена една површина S со равенка $z=z(x,y)$ и некоја функција $f(x,y,z)$ што е определена во точките на таа површина.

Површината S на кој и да било начин ја делиме на парцијални површини ΔS_i ($i=1,2,\dots,n$) (сл. 3.14) чии плоштини ќе ги означиме соодветно со истите симболи

$$\Delta S_1, \Delta S_2, \dots, \Delta S_n.$$

На секоја парцијална површина ΔS_i ($i=1,2,\dots,n$) избираме која и да било точка $M_i(\xi_i, \eta_i, \zeta_i)$ и ја пресметуваме вредноста на функцијата во таа точка, $f(\xi_i, \eta_i, \zeta_i)$. Вредноста на функцијата во секоја така избрана точка ја множиме со плоштината на парцијалната подобласт во која припаѓа таа точка и ја составуваме интегралната сума

$$\begin{aligned}\sigma_n &= f(\xi_1, \eta_1, \zeta_1) \Delta S_1 + \dots + f(\xi_i, \eta_i, \zeta_i) \Delta S_i + \dots + f(\xi_n, \eta_n, \zeta_n) \Delta S_n = \\ &= \sum_{i=1}^n f(\xi_i, \eta_i, \zeta_i) \Delta S_i.\end{aligned}$$

Ако постојат гранична вредност на оваа интегрална сума кога $n \rightarrow \infty$ и $\max \text{diam } \Delta S_i \rightarrow 0$ при каква и да било поделба на површината S и каков и да било избор на точки M_i , се вика **површински интеграл од прв вид** по површината S и се бележи

$$\lim_{\substack{n \rightarrow \infty \\ \max \text{diam } \Delta S_i \rightarrow 0}} \sum_{i=1}^n f(\xi_i, \eta_i, \zeta_i) \Delta S_i = \iint_S f(x, y, z) dS$$

каде што dS е елемент на плоштината од површината S дадена со равенката $z = z(x, y)$.

Површинскиот интеграл од прв вид се пресметува со сведување на двоен интеграл над областа D , каде што D е проекција на површината S во xOy рамнината, т.е.

$$\iint_S f(x, y, z) dS = \iint_D f(x, y, z(x, y)) \sqrt{1 + z_x'^2 + z_y'^2} dx dy.$$

Ако $f(x, y, z) = 1$, тогаш површинскиот интеграл

$$\iint_S dS$$

ќе ја даде плоштината на површината S .

Со помош на површински интеграл може да се пресмета маса на некоја материјална површина, ако функцијата $\mu(x, y, z)$ претставува површинска густина на масата, т.е.

$$M = \iint_S \mu(x, y, z) dS.$$

Статичкиот момент на површината во однос на xOy рамнината е

$$M_{xOy} = \iint_S z \mu(x, y, z) dS,$$

а во однос на yOz и xOz соодветно е

$$M_{yOz} = \iint_S x \mu(x, y, z) dS, \quad M_{xOz} = \iint_S y \mu(x, y, z) dS.$$

Координатите на тежиштето се пресметуваат по формулите:

$$x_0 = \frac{M_{yOz}}{M} = \frac{\iint_S x \mu(x, y, z) dS}{\iint_S \mu(x, y, z) dS}, \quad y_0 = \frac{M_{xOz}}{M}, \quad z_0 = \frac{M_{xOy}}{M}.$$

Пример 1. Да се пресмета површинскиот интеграл

$$I = \iint_S (x + y + z) dS,$$

каде што S е површина на $x^2 + y^2 + z^2 = a^2$, $z \geq 0$.

Елементот на плоштината во овој случај е

$$dS = \sqrt{1 + z'_x{}^2 + z'_y{}^2} dx dy = \frac{a dx dy}{\sqrt{a^2 - x^2 - y^2}},$$

затоа

$$I = a \iint_D \left(\frac{x + y}{\sqrt{a^2 - x^2 - y^2}} + 1 \right) dx dy$$

каде што D е кругот $x^2 + y^2 \leq a^2$.

Минувајќи во поларни координати се добива:

$$I = a \int_0^{2\pi} d\varphi \int_0^a \left[\frac{\rho(\cos\varphi + \sin\varphi)}{\sqrt{a^2 - \rho^2}} + 1 \right] \rho d\rho.$$

Интегралот

$$I_1 = \int_0^a \frac{\rho^2 d\rho}{\sqrt{a^2 - \rho^2}}$$

ќе го пресметаме со смената

$$\rho = a \sin t, \quad d\rho = a \cos t dt, \quad 0 \leq t \leq \frac{\pi}{2}$$

т.е.

$$I_1 = a^2 \int_0^{\pi/2} \sin^2 t dt = a^2 \int_0^{\pi/2} \frac{1 - \cos 2t}{2} dt = \frac{a^2 \pi}{4},$$

па имаме

$$I = a \int_0^{2\pi} \left[\frac{a^2 \pi}{4} (\cos\varphi + \sin\varphi) + \frac{\rho^2}{2} \Big|_0^a \right] d\varphi = a^3 \pi.$$

Пример 2. Да се оидределат масата на сферата со радиус R , ако површинската густина во секоја точка е еднаква на растојанието од таа точка до некој фиксен радиус на сферата.

Нека фиксен радиус е оној што се совпаѓа со z -оската, па растојанието на точката $M(x,y,z)$ до него е $d = \sqrt{x^2 + y^2}$, т.е. површинската густина е дадена со функцијата

$$\mu = \sqrt{x^2 + y^2}.$$

Масата на сферата е симетрична во однос на xOy рамнината, па затоа

$$M = 2 \iint_S \mu dS = 2 \iint_S \sqrt{x^2 + y^2} dS.$$

Преминувајќи во поларни координати се добива

$$M = 2 \int_0^{2\pi} d\varphi \int_0^R \rho \frac{R}{\sqrt{R^2 - \rho^2}} \rho d\rho = 2 \cdot 2\pi R \int_0^R \frac{\rho^2 d\rho}{\sqrt{R^2 - \rho^2}} = \pi^2 R^3.$$

Пример 3. Да се оидределат тежиштите на делот од сферата

$$x^2 + y^2 + z^2 = a^2, \quad x \geq 0, \quad y \geq 0, \quad z \geq 0,$$

ако површинската густина на масата е константна во секоја точка на таа површина.

Земајќи предвид дека густината е константна, специјално може да земеме $\mu = 1$, па масата на означениот дел на сферата е

$$M = \frac{4a^2\pi}{8} = \frac{a^2\pi}{2}.$$

За статичките моменти се добива:

$$M_{yOz} = \iint_S x dS = a \int_0^{\pi/2} d\varphi \int_0^a \frac{\rho^2 \cos\varphi}{\sqrt{a^2 - \rho^2}} d\rho = \frac{a^3\pi}{4},$$

$$M_{xOz} = \iint_S y dS = a \int_0^{\pi/2} \sin\varphi d\varphi \int_0^a \frac{\rho^2}{\sqrt{a^2 - \rho^2}} d\rho = \frac{a^3\pi}{4},$$

$$M_{xOy} = \iint_S z dS = a \int_0^{\pi/2} d\varphi \int_0^a \frac{\sqrt{a^2 - \rho^2}}{\sqrt{a^2 - \rho^2}} \rho d\rho = \frac{a^3\pi}{4}.$$

Користејќи ги формулите за координати на тежиштето се добива:

$$x_0 = y_0 = z_0 = \frac{a}{2}, \quad \text{т.е.} \quad T\left(\frac{a}{2}, \frac{a}{2}, \frac{a}{2}\right).$$

Задачи за вежбање

1. Да се пресметаат површинските интеграли од прв вид:

$$1) \iint_S \sqrt{x^2 + y^2} \, dS,$$

каде што S е горната половина од сферата $x^2 + y^2 + z^2 = R^2$.

$$\text{Одг.: } \frac{\pi^2 R^3}{2}.$$

$$2) \iint_S (6x + 4y + 3z) \, dS,$$

каде што S е делот од рамнината $\frac{x}{2} + \frac{y}{3} + \frac{z}{4} = 1$ во првиот октант.

$$\text{Одг.: } 12\sqrt{61}.$$

$$3) \iint_S (x^2 + y^2) \, dS,$$

каде што S е површината што го ограничува телото $\sqrt{x^2 + y^2} \leq z \leq 1$.

$$\text{Одг.: } \frac{\pi}{2}(1 + \sqrt{2}).$$

2. Да се најде масата на дел од параболоидот $2z = x^2 + y^2$, $0 \leq z \leq 1$ ако површинската густина во секоја точка е пропорционална на нејзината апликаата, т.е. $\mu = kz$.

$$\text{Одг.: } \frac{2\pi k}{15}(1 + 5\sqrt{3}).$$

3. Да се најде тежиштето на полусферата $x^2 + y^2 + z^2 = R^2$, $z \geq 0$ ако во секоја нејзина точка површинската густина е еднаква на растојанието на таа точка од радиусот што е нормален на основата на полу-сферата.

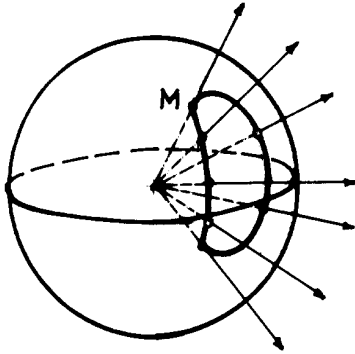
$$\text{Одг.: } x_0 = 0, \quad y_0 = 0, \quad z_0 = \frac{4R}{3\pi}.$$

4. Да се најде тежиштето на хомогената параболична површина $y^2 + z^2 = x$ што ја отсекува рамнината $x = 1$.

$$\text{Одг.: } x_0 = \frac{25\sqrt{5} + 1}{10(5\sqrt{5} - 1)}, \quad y_0 = z_0 = 0.$$

7. ПОВРШИНСКИ ИНТЕГРАЛ ПО КООРДИНАТИ (ВТОР ВИД)

Нека е дадена површината S . На таа површина избираме една која и да било точка M . Повлекуваме нормала на површината во таа точка и избираме определена насока. Ако точката M ја дви-

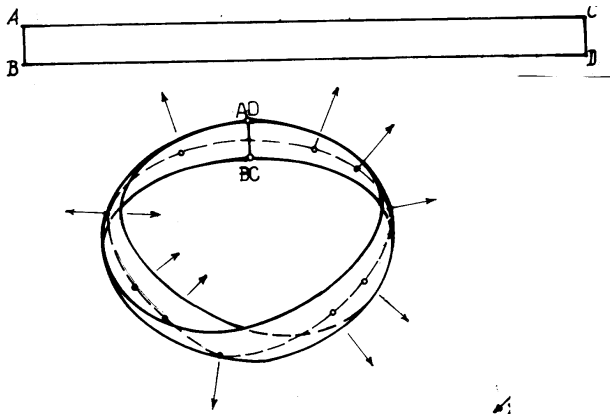


Сл. 3.15.

жиме по површината опишувајќи затворена крива, без да ја пресече границата на таа површина, тогаш непрекинато се менува и правецот на нормалата. Кога ќе се вратиме во почетната положба ако нормалата ја задржи истата насока, за површината викаме дека е *двосјрана*, (сл. 3.15).

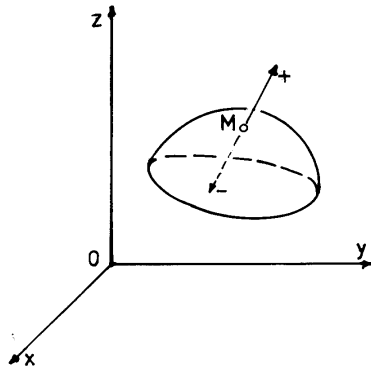
Примери за такви површини се: рамнина, сфера, елипсоид, параболоид и други.

Ако пак нормалата си ја промени насоката во спротивна, за површината викаме дека е *едносјрана*. Пример за еднострана површина е *Мебиусовиот лист*. Модел за Мебиусов лист се добива кога на правоаголникот $ABCD$ ќе се залепат темињата A со D и B со C , (сл. 3.16).



Сл. 3.16.

Ние ќе разгледуваме само двострани површини.



Сл. 3.17.

Ако избраната насока на нормалата со z -оската гради остри агли, таа страна е *горна страна на површината*, а ако аглите што ги гради нормалата со z -оската се тапи, таа страна на површината е *долна страна на површината*, (сл. 3.17).

Ако површината заградува некое тело, нормалата секогаш ја земаме насочена кон надвор од тоа тело.

Површината на која сме избрале страна се вика *ориентирана површина*.

Нека е зададена површината S со равенка $z=z(x,y)$ и една функција $f(M)=f(x,y,z)$ што е определена во точките на таа површина. Површината S ја делиме на парцијални површини

$$\Delta S_1, \Delta S_2, \dots, \Delta S_n.$$

Со истите симболи нека се означени и плоштините на тие парцијални површини.

На секој елемент ΔS_i избираме по една која и да било точка $M_i(\xi_i, \eta_i, \zeta_i)$. Вредноста на функцијата во избраните точки M_i ја множиме со проекцијата на соодветниот елемент ΔS_i во xOy рамнината, т.е.

$$\text{пр}_{xOy} \Delta S_i = \Delta P_i$$

и ја составуваме интегралната сума

$$\sigma_n = \sum_{i=1}^n f(\xi_i, \eta_i, \zeta_i) \Delta P_i.$$

Граничната вредност на оваа интегрална сума, ако постои, кога $n \rightarrow \infty$ и $\max \text{diam} \Delta S_i \rightarrow 0$ се вика *површински интеграл по координати по избраната страна на површината S (површински интеграл од вид)* од функцијата $f(x,y,z)$ и се означува

$$\lim_{\substack{n \rightarrow \infty \\ \max \text{diam} \Delta S_i \rightarrow 0}} \sum_{i=1}^n f(\xi_i, \eta_i, \zeta_i) \Delta P_i = \iint_S f(x, y, z) dx dy.$$

Ако интегралот се земе по другата страна на површината тој ќе го промени знакот.

Слично се добиваат и интегралите

$$\iint_S f(x, y, z) \, dx dz \quad \text{и} \quad \iint_S f(x, y, z) \, dy dz.$$

Во практиката се среќава комбинација од сите три вида, т.е. *о̀ишии вид на по̀вршински инт̀еґрал по координати* е:

$$\iint_S P(x, y, z) \, dy dz + Q(x, y, z) \, dx dz + R(x, y, z) \, dx dy.$$

Овие интегралы се пресметуваат со сведување на двојни интегралы

$$\iint_S R(x, y, z) \, dx dy = \iint_D R(x, y, z(x, y)) \, dx dy,$$

каде што D е проекцијата на површината S во xOy рамнината и аголот γ меѓу нормалата на површината и позитивната насока на z -оската е остар.

Ако аголот γ е тап, тогаш

$$\iint_S R(x, y, z) \, dx dy = - \iint_D R(x, y, z(x, y)) \, dx dy.$$

Проекцијата на елементот dS на рамнината xOy е еднаква на производот од плоштината на тој елемент и косинусот од аголот γ што го гради нормалата на тој елемент со позитивната насока на оската z . Таа проекција е позитивна ако аголот γ е остар и негативна ако тој агол е тап, т.е.

$$\text{пр}_{xOy} dS = dS \cos \gamma = \pm dx dy.$$

Проекциите на елементот dS во координатните рамнини xOz и yOz соодветно се:

$$\text{пр}_{xOz} dS = dS \cos \beta = \pm dx dz,$$

$$\text{пр}_{yOz} dS = dS \cos \alpha = \pm dz dy.$$

Врската меѓу површинскиот интеграл од прв вид и површинскиот интеграл од втор вид е дадена со формулата

$$\iint_S P \, dy dz + Q \, dx dz + R \, dx dy = \iint_S (P \cos \alpha + Q \cos \beta + R \cos \gamma) \, dS.$$

Пример 1. Да се пресметна интегралот

$$I = \iint_S (z - R)^2 dx dy$$

по горната страна на полусферата $x^2 + y^2 + z^2 = 2Rz$.

Површината S има равенка $z = R + \sqrt{R^2 - x^2 - y^2}$, па имаме

$$I = \iint_S (z - R)^2 dx dy = \iint_D (R^2 - x^2 - y^2) dx dy,$$

каде што D е кругот $x^2 + y^2 \leq R^2$.

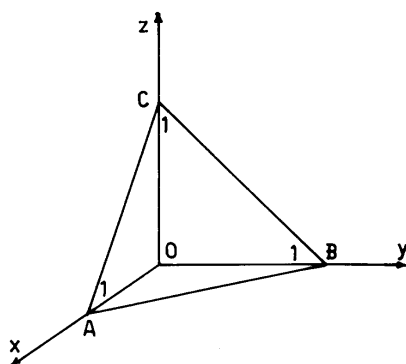
Минувајќи во поларни координати се добива

$$I = \int_0^{2\pi} d\varphi \int_0^R (R^2 - \rho^2) \rho d\rho = \frac{\pi R^4}{2}.$$

Пример 2. Да се пресметна површинскиот интеграл

$$\iint_S xy dy dz + yz dx dz + xz dx dy$$

каде што S е надворешната страна на тетраедарот ограничен со рамнините $x=0$, $y=0$, $z=0$, $x+y+z=1$, (сл. 3.18).



Сл. 3.18.

1 Секој од собороците на
површинскиот интеграл ќе го
решаваме поодделно.

$$1 \quad I_1 = \iint_S xy dy dz.$$

1 Сите страни на тетра-
едарот ги проектираме во yOz
рамнината. Проектиите на триа-
голниците AOC и AOB се
1 отсечки, па интегралите по нив се
1 нула.

Триаголникот BOC се
проектира сам во себе.

Интегралот по него е нула, бидејќи подинтегралната функција xy е нула за $x=0$, (рамнината во која лежи триаголникот BOC). Триаголникот ABC се проектира во триаголникот BOC . Триаголникот ABC лежи во рамнината $x = 1 - y - z$, а $\cos\alpha > 0$, па имаме

$$I_1 = \iint_{\Delta BOC} y(1-y-z) dy dz = \int_0^1 \left[y(1-y)z - \frac{yz^2}{2} \right]_0^{1-y} dy =$$

$$= \int_0^1 \left[y(1-y)^2 - \frac{y(1-y)^2}{2} \right] dy = \frac{1}{2} \int_0^1 (y - 2y^2 + y^3) dy = \frac{1}{24}.$$

За вториот интеграл

$$I_2 = \iint_S yz \, dx dz,$$

проекциите на триаголниците ОВС и АОВ во xOz рамнина се отсечки, па интегралот по нив е нула; триаголникот АОС се проектира сам во себе и $y=0$, па затоа интегралот по него е нула, а триаголникот АВС се проектира во триаголникот АОС, $\cos\beta > 0$, $y = 1 - x - z$, па имаме

$$I_2 = \iint_{\Delta AOC} z(1-x-z) \, dx dz = \int_0^1 dz \int_0^{1-z} z(1-x-z) \, dx = \frac{1}{24}.$$

За третиот интеграл

$$I_3 = \iint_S xz \, dx dy,$$

проекциите на триаголниците АОС и ВОС во рамнината xOy се отсечки (интегралите по нив се нула); триаголникот АОВ се проектира сам во себе и $z=0$, затоа интегралот по него е нула и триаголникот АВС се проектира во триаголникот АОВ, $z = 1 - x - y$ и $\cos\gamma > 0$, па имаме

$$I_3 = \iint_{\Delta AOB} x(1-x-y) \, dx dy = \int_0^1 dx \int_0^{1-x} (x - x^2 - xy) \, dy = \frac{1}{24}.$$

Според извршените пресметки дадениот интеграл

$$I = I_1 + I_2 + I_3 = \frac{1}{8}.$$

Задачи за вежбање

Да се пресметаат површинските интегралы од втор вид:

$$1) \iint_S z \, dx dy,$$

каде што S е надворешната страна на сферата $x^2 + y^2 + z^2 = R^2$.

$$\text{Одг.: } \frac{4}{3} \pi R^3.$$

$$2) \iint_S x \, dydz + dx dz + xz^2 \, dx dy,$$

каде што S е надворешната страна на делот од сферата $x^2 + y^2 + z^2 = 1$ што се наоѓа во првиот октант.

$$\text{Одг.: } \frac{5\pi}{12} + \frac{2}{15}.$$

$$3) \iint_S x \, dydz + y \, dx dz + z \, dx dy,$$

по горната страна на делот од рамнината $x+2z = 2$, што лежи во првиот октант и го отсекува рамнината $y = 4$.

$$\text{Одг.: } 8.$$

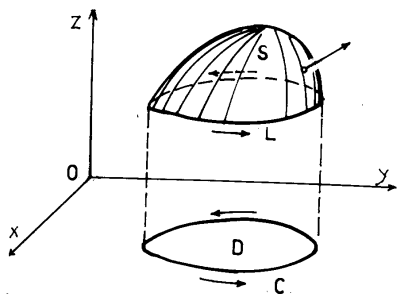
$$4) \iint_S 2 \, dx dy + y \, dx dz - x^2 z \, dy dz,$$

ако S е надворешната страна на делот од елипсоидот $4x^2 + y^2 + 4z^2 = 1$, што се наоѓа во првиот октант.

$$\text{Одг.: } \frac{1}{24} \left(7\pi - \frac{1}{5} \right).$$

8. ШТОКСОВА ФОРМУЛА

За површинските интеграли важи формула аналогна на Гриновата формула, која овозможува пресметувањето на површинскиот интеграл по површината S да се сведе на пресметување на криволиниски интеграл по кривата L , што ја ограничува таа површина.



Сл. 3.19.

Нека е дадена површината S која со секоја права паралелна на z -оската се сече само во една точка, (сл. 3.19). Контурата на површината S да ја означиме со L .

За позитивна насока на нормалата \vec{n} ќе ја земеме онаа која со позитивната насока на z -оската гради остар агол. Позитивната

страна на површината S е онаа на која и одговара позитивната насока на нормалата.

Насоката на обиколувањето по контурата L е во согласност со позитивната насока на нормалата, т.е. ако посматрачот гледа од крајот на нормалата \vec{n} , тогаш обиколувањето на кривата L е во насока спротивна од насоката на движењето на стрелките на часовникот или такво што површината да останува на левата страна од посматрачот.

Нека површината S е зададена со равенката $z = f(x, y)$.

Равенката на тангентната рамнина во точката $M_0(x_0, y_0, z_0)$ гласи:

$$z - z_0 - p(x - x_0) - q(y - y_0) = 0.$$

Косинусите на правецот на нормалата земајќи ја позитивната насока се:

$$\cos \alpha = \frac{-p}{\sqrt{1 + p^2 + q^2}}, \quad \cos \beta = \frac{-q}{\sqrt{1 + p^2 + q^2}}, \quad \cos \gamma = \frac{1}{\sqrt{1 + p^2 + q^2}},$$

Проекцијата на кривата L во рамнината xOy нека е кривата C , а проекција на површината S нека е областа D .

Ќе претпоставиме дека површината со сите точки се наоѓа во некоја просторна област V . Во областа V нека се зададени функциите $P(x, y, z)$, $Q(x, y, z)$ и $R(x, y, z)$ кои се непрекинати во таа област заедно со нивните парцијални изводи од прв ред.

Криволиинскиот интеграл

$$\oint_L P(x, y, z) dx$$

можеме да го претставиме со криволиински интеграл по кривата C , затоа што на кривата L имаме $z = f(x, y)$, каде што x и y се координати на точки на кривата C во xOy рамнината, т.е. имаме

$$\oint_L P(x, y, z) dx = \oint_C P(x, y, f(x, y)) dx.$$

Со примена на Гриновата формула, земајќи предвид дека $P(x, y, f(x, y))$ е сложена функција од y , се добива

$$\begin{aligned} \oint_C P(x, y, f(x, y)) dx &= - \iint_D \frac{\partial P(x, y, f(x, y))}{\partial y} dx dy = \\ &= - \iint_D \left(\frac{\partial P}{\partial y} + \frac{\partial P}{\partial f} \cdot \frac{\partial f}{\partial y} \right) dx dy = - \iint_D \left(\frac{\partial P}{\partial y} + \frac{\partial P}{\partial z} \cdot \frac{\partial z}{\partial y} \right) dx dy. \end{aligned}$$

Векторите $\left(\frac{\partial z}{\partial x}, \frac{\partial z}{\partial y}, -1\right)$ и $(\cos\alpha, \cos\beta, \cos\gamma)$ се паралелни,

па нивните координати се пропорционални, т.е.

$$\frac{\frac{\partial z}{\partial x}}{\cos\alpha} = \frac{\frac{\partial z}{\partial y}}{\cos\beta} = \frac{-1}{\cos\gamma},$$

од каде што следува

$$\frac{\partial z}{\partial y} = -\frac{\cos\beta}{\cos\gamma}.$$

Земајќи го тоа предвид имаме

$$\begin{aligned} \oint_C P(x, y, f(x, y)) dx &= -\iint_D \left(\frac{\partial P}{\partial y} - \frac{\partial P}{\partial z} \cdot \frac{\cos\beta}{\cos\gamma} \right) dx dy = \\ &= \iint_D \left(\frac{\partial P}{\partial z} \cos\beta - \frac{\partial P}{\partial y} \cos\gamma \right) \frac{dx dy}{\cos\gamma} = \iint_S \left(\frac{\partial P}{\partial z} \cos\beta - \frac{\partial P}{\partial y} \cos\gamma \right) dS = \\ &= \iint_S \frac{\partial P}{\partial z} dz dx - \frac{\partial P}{\partial y} dx dy, \end{aligned}$$

т.е.

$$\oint_L P(x, y, z) dx = \iint_S \frac{\partial P}{\partial z} dz dx - \frac{\partial P}{\partial y} dx dy. \quad (1)$$

Аналогно се добива (со циклична пермутација)

$$\oint_L Q(x, y, z) dy = \iint_S \frac{\partial Q}{\partial x} dx dy - \frac{\partial Q}{\partial z} dy dz \quad (2)$$

и

$$\oint_L R(x, y, z) dz = \iint_S \frac{\partial R}{\partial y} dy dz - \frac{\partial R}{\partial x} dz dx. \quad (3)$$

Со собирање на равенствата (1), (2) и (3) се добива:

$$\begin{aligned} \oint_L P(x, y, z) dx + Q(x, y, z) dy + R(x, y, z) dz &= \\ &= \iint_S \left(\frac{\partial R}{\partial y} - \frac{\partial Q}{\partial z} \right) dy dz + \left(\frac{\partial P}{\partial z} - \frac{\partial R}{\partial x} \right) dx dz + \left(\frac{\partial Q}{\partial x} - \frac{\partial P}{\partial y} \right) dx dy. \end{aligned}$$

Тоа е Штоксовата формула што ја дава врската меѓу површинскиот интеграл по површината S и криволиинискиот интеграл по кривата L , која е граница на таа површина.

Очигледно е дека Гриновата формула е посебен случај на оваа формула. Ако $z=const$, тогаш $dz=0$, па се добива Гриновата формула.

Од Штоксовата формула следува:

Ако се исполнејат условите

$$\frac{\partial P}{\partial z} = \frac{\partial R}{\partial x}, \quad \frac{\partial Q}{\partial x} = \frac{\partial P}{\partial y}, \quad \frac{\partial R}{\partial y} = \frac{\partial Q}{\partial z},$$

тогаш криволиинискиот интеграл по која и да било просјорна заворена крива L од просјорната област V е рамен на нула,

$$\oint_L P(x, y, z)dx + Q(x, y, z)dy + R(x, y, z)dz = 0.$$

Истио така, тогаш е

$$\int_M^N P dx + Q dy + R dz = \int_M^N du = u(N) - u(M),$$

т.е. подинтегралниот израз е поопален диференцијал на функцијата $u(x, y, z)$ и вредноста на интегралот не зависи од патиот на интегралацијата. Најлесно е во тој случај да се пресметат интегралот по отсечката што ги сврзува точките M и N .

Штоксовата формула може да се напише и во вид

$$\begin{aligned} \oint_L P dx + Q dy + R dz &= \iint_S \begin{vmatrix} \cos \alpha & \cos \beta & \cos \gamma \\ \frac{\partial}{\partial x} & \frac{\partial}{\partial y} & \frac{\partial}{\partial z} \\ P & Q & R \end{vmatrix} dS = \\ &= \iint_S \begin{vmatrix} dydz & dx dz & dx dy \\ \frac{\partial}{\partial x} & \frac{\partial}{\partial y} & \frac{\partial}{\partial z} \\ P & Q & R \end{vmatrix}. \end{aligned}$$

Пример 1. Со примена на Штоксовата формула да се пресмета криволинскиот интеграл

$$I = \int_L x^2 y^3 dx + dy + z dz,$$

ако контурата L е кружницата $x^2 + y^2 = a^2$, $z = 0$, а за S да се земе полусферата $x^2 + y^2 + z^2 = a^2$, $z \geq 0$.

Површината S ќе ја земеме по надворешната страна, а контурата ќе ја обиколуваме во спротивна насока од насоката на движење на стрелките од часовникот.

Со примена на Штоксовата формула се добива

$$\begin{aligned} I &= \iint_S (0-0) dydz + (0-0) dzdx + (0-3x^2 y^2) dxdy = \\ &= -\iint_S 3x^2 y^2 dxdy = -\iint_D 3x^2 y^2 dxdy, \end{aligned}$$

каде што D е кругот $x^2 + y^2 \leq a^2$. Минувајќи во поларни координати се добива

$$I = 3 \int_0^{2\pi} d\varphi \int_0^a \rho^4 \cos^2 \varphi \sin^2 \varphi \cdot \rho d\rho = -\frac{3}{4} \int_0^{2\pi} \sin^2 2\varphi d\varphi \int_0^a \rho^5 d\rho = \frac{a^6}{8} \pi.$$

Пример 2. Да се покаже со помош на Штоксовата формула дека интегралот

$$I = \int_L yz dx + xz dy + xy dz,$$

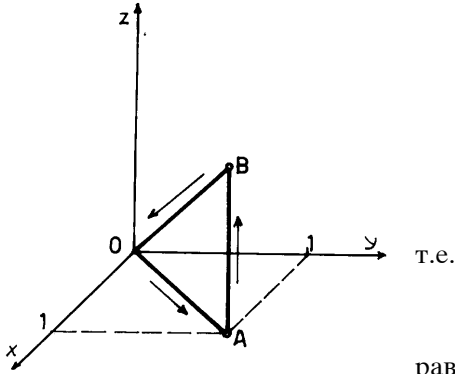
каде што L е произволна затворена крива, е рамен на нула. Да се провери тоа пресметувајќи го интегралот по контурата на триаголникот OAB со темиња во точките $O(0,0,0)$, $A(1,1,0)$ и $B(1,1,1)$, (сл. 3.20).

Во дадениот интеграл

$$P = yz, \quad Q = xz, \quad R = xy.$$

Со примена на Штоксовата формула, земајќи го интегралот по која и да било површина S ограничена со кривата L , се добива

$$\begin{aligned} &\int_L yz dx + xz dy + xy dz = \\ &= \iint_S \left(\frac{\partial(xy)}{\partial y} - \frac{\partial(xz)}{\partial z} \right) dydz + \left(\frac{\partial(yz)}{\partial z} - \frac{\partial(xy)}{\partial x} \right) dx dz + \left(\frac{\partial(xz)}{\partial z} - \frac{\partial(yz)}{\partial y} \right) dxdy = \\ &= \iint_S (x-x) dydz + (y-y) dx dz + (z-z) dxdy = 0. \end{aligned}$$



Сл. 3.20

Според сликата

$$I = \int_{\overline{OA}} + \int_{\overline{AB}} + \int_{\overline{BO}} .$$

Правата OA има равенки

$$\frac{x-0}{1} = \frac{y-0}{1} = \frac{z-0}{0},$$

т.е.

$$x = t, \quad y = t, \quad z = 0.$$

Со диференцирање на равенките на правата се добива

$$dx = dt, \quad dy = dt, \quad dz = 0.$$

За отсечката \overline{OA} , $0 \leq t \leq$

1, па затоа се добива:

$$\int_{\overline{OA}} = 0.$$

Правата низ точките A, B има равенки

$$\frac{x-1}{0} = \frac{y-1}{0} = \frac{z-0}{1} = t$$

или

$$x = 1, \quad y = 1, \quad z = t.$$

Со диференцирање на равенките на правата се добива

$$dx = 0, \quad dy = 0, \quad dz = dt.$$

За отсечката \overline{AB} имаме $0 \leq t \leq 1$,

па се добива

$$\int_{\overline{AB}} = \int_0^1 1 \cdot 1 dt = t \Big|_0^1 = 1.$$

Правата BO има равенки

$$\frac{x-1}{0-1} = \frac{y-1}{0-1} = \frac{z-1}{0-1} = t$$

или

$$x = 1 - t, \quad y = 1 - t, \quad z = 1 - t.$$

Со диференцирање на равенките на правата се добива:

$$dx = -dt, \quad dy = -dt, \quad dz = -dt.$$

За отсечката \overline{BO} имаме $0 \leq t \leq 1$, па се добива:

$$\int_{\overline{BO}} = -3 \int_0^1 (1-t)^2 dt = (1-t)^3 \Big|_0^1 = -1.$$

Според извршените пресметувања се добива

$$I = 0.$$

Задачи за вежбање

Со примена на Штоксовата формула да се пресметаат интегралите:

$$1) \oint_L x y dx + y^2 dy + z dz,$$

каде што L е кружницата $x^2 + y^2 = 1$, $z = 1$, а за површина S да се земе параболоидот $2 - z = x^2 + y^2$ над кругот.

Одг.: 0.

$$2) \oint_L y^2 dx + z^2 dy + x^2 dz,$$

каде што L е контурата на триаголникот ABC , чии темиња се точките $A(a,0,0)$, $B(0,a,0)$ и $C(0,0,a)$.

Одг.: $-a^3$.

$$3) \oint_L (y-z) dx + (z-x) dy + (x-y) dz,$$

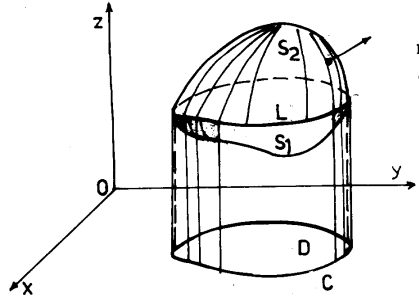
каде што L е елипсата $x^2 + y^2 = a^2$, $\frac{x}{a} + \frac{z}{h} = 1$, ($a > 0$, $h > 0$).

Одг.: $-2(a^2+ah)\pi$.

Укажициво: Двојните интегралите е потребно да се пресметаат по областите во кои се проектира елипсата. Проекција во xOy рамнина е кругот $x^2 + y^2 \leq a^2$, проекција во yOz рамнината е елипсата $\left(\frac{z-h}{h}\right)^2 + \frac{y^2}{a^2} = 1$ и проекција во xOz рамнината е отсечка, т.е. областа е со плошина нула.

9. ФОРМУЛА НА ГАУС-ОСТРОГРАДСКИ

Формулата на Гаус-Остроградски ја дава врската меѓу површинскиот интеграл по надворешната страна на површината S и тројниот интеграл по просторната област V што е ограничена со површината S .



Сл. 3.21.

Нека е зададена површината S што ја ограничува областа V . За таа површина претпоставуваме дека правите паралелни со координатните оски ја прободуваат најмногу во две точки (сл. 3.21).

Цилиндричната површина што ја проектира областа V во областа D во xOy рамнината ја допира површината S по една крива L

што ја дели површината S на две површини S_1 и S_2 . Равенките на тие површини соодветно се $z = z_1(x, y)$ и $z = z_2(x, y)$.

Функциите $P(x, y, z)$, $Q(x, y, z)$ и $R(x, y, z)$ нека се непрекинати во затворената област V заедно со своите парцијални изводи од прв ред.

Ќе го трансформираме тројниот интеграл

$$\begin{aligned} \iiint_V \frac{\partial R}{\partial z} dx dy dz &= \iint_D dx dy \int_{z_1(x, y)}^{z_2(x, y)} \frac{\partial R}{\partial z} dz = \\ &= \iint_D R(x, y, z_2(x, y)) dx dy - \iint_D R(x, y, z_1(x, y)) dx dy = \\ &= \iint_{S_2} R(x, y, z) dx dy + \iint_{S_1} R(x, y, z) dx dy. \end{aligned}$$

Првиот од двојните интегралы е земен по горната страна S_2 , а вториот по долната страна S_1 на површината. Бидејќи нормалата на површината S_1 заградува тап агол со позитивната насока на z -оската, знакот на интегралот ќе се промени од минус на плус. Бидејќи горната страна на S_2 и долната страна на S_1 се надворешна страна на површината S се добива површински интеграл по затворена површина S , т.е.

$$\iiint_V \frac{\partial R}{\partial z} dx dy dz = \iint_S R(x, y, z) dx dy. \quad (1)$$

На истиот начин се добива:

$$\iiint_V \frac{\partial Q}{\partial y} dx dy dz = \iint_S Q(x, y, z) dx dz \quad (2)$$

и

$$\iiint_V \frac{\partial P}{\partial x} dx dy dz = \iint_S P(x, y, z) dy dz. \quad (3)$$

Со собирање на равенствата (1), (2) и (3) се добива формулата на Гаус-Остроградски

$$\iiint_V \left(\frac{\partial P}{\partial x} + \frac{\partial Q}{\partial y} + \frac{\partial R}{\partial z} \right) dx dy dz = \iint_S P dy dz + Q dx dz + R dx dy.$$

Бидејќи

$$dy dz = dS \cos \alpha, \quad dx dz = dS \cos \beta, \quad dx dy = dS \cos \gamma$$

формулата на Гаус-Остроградски може да се запише и во вид

$$\iiint_V \left(\frac{\partial P}{\partial x} + \frac{\partial Q}{\partial y} + \frac{\partial R}{\partial z} \right) dx dy dz = \iint_S (P \cos \alpha + Q \cos \beta + R \cos \gamma) dS.$$

Ако $P = x$, $Q = y$, $R = z$, тогаш

$$\iiint_V dx dy dz = \frac{1}{3} \iint_S x dy dz + y dx dz + z dx dy.$$

Со тоа волуменот на телото ограничено со површината S го изразуваме со површински интеграл по површината S која го ограничува тоа тело.

Пример 1. Да се пресмета интегралот

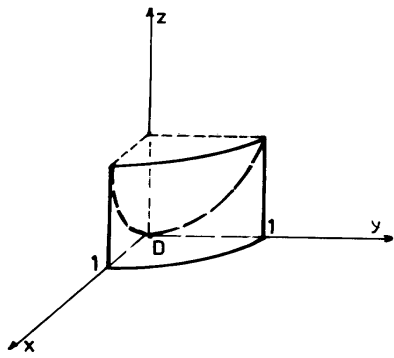
$$I = \iint_S xz dy dz + x^2 y dx dz + y^2 z dx dy,$$

каде што S е надворешната страна на површината на телото кое во првиот октант го ограничуваат површините

$$z = x^2 + y^2, \quad x^2 + y^2 = 1, \quad x = 0, \quad y = 0, \quad z = 0,$$

(сл. 3.22).

Со примена на формулата на Гаус-Остроградски се добива



Сл. 3.22.

$$\begin{aligned} I &= \iiint_V (z + x^2 + y^2) dx dy dz = \\ &= \iint_D \left[\frac{z^2}{2} + (x^2 + y^2)z \right]_0^{x^2+y^2} dx dy = \\ &= \frac{3}{2} \iint_D (x^2 + y^2)^2 dx dy. \end{aligned}$$

Минуваме во поларни координати

$$x = \rho \cos \varphi, \quad y = \rho \sin \varphi,$$

$$dx dy = \rho d\rho d\varphi.$$

Областа D е определена со неравенствата

$$0 \leq \rho \leq 1, \quad 0 \leq \varphi \leq \frac{\pi}{2},$$

па имаме

$$I = \frac{3}{2} \int_0^{\pi/2} d\varphi \int_0^1 \rho^4 \cdot \rho d\rho = \frac{\pi}{8}.$$

Задачи за вежбање

Со помош на формулата на Гаус-Остроградски да се пресметаат интегралите:

$$1) \iint_S x^2 dy dz + y^2 dx dz + z^2 dx dy,$$

ако S е надворешната страна на телото кое во првиот октант го ограничуваат површините $x^2 + y^2 = z^2$, $z = h$, $x = 0$, $y = 0$.

$$\text{Одг.: } h^4 \left(\frac{1}{3} + \frac{\pi}{8} \right).$$

$$2) \iint_S x^2 dydz + y^2 dx dz + z^2 dx dy,$$

ако S е надворешната страна на површината на телото ограничено со површината $2az = a^2 - x^2 - y^2$ и координатните рамнини во првиот октант.

$$\text{Одг.: } a^4 \left(\frac{4}{15} + \frac{\pi}{48} \right)$$

$$3) \iint_S x^3 dydz + y^3 dx dz + z^3 dx dy,$$

ако S е надворешната страна на сферата $x^2 + y^2 + z^2 = a^2$.

$$\text{Одг.: } \frac{12}{5} \pi a^5.$$

$$4) \iint_S (x \cos \alpha + y \cos \beta + z \cos \gamma) dS,$$

ако S е надворешната страна на сферата $x^2 + y^2 + z^2 = R^2$.

$$\text{Одг.: } 4\pi R^3.$$

ГЛАВА IV

РЕДОВИ

1. ДЕФИНИЦИЈА НА БРОЕН РЕД

Нека е дадена бескрајната низа броеви

$$a_1, a_2, a_3, \dots, a_n, \dots \quad (1)$$

Изразот

$$a_1 + a_2 + a_3 + \dots + a_n + \dots \quad (2)$$

се вика *бескраен броен ред* или само *броен ред*. Редот кратко се запишува и во вид

$$\sum_{n=1}^{\infty} a_n,$$

броевите $a_1, a_2, a_3, \dots, a_n, \dots$ се викаат *членови на редот*, a_n се вика *н-тиот член на редот*.

Редот се смета за зададен ако е познато правилото (законот) по кое за секој број (индекс) n може да се запише соодветниот член на редот. Често општиот член на редот се задава со формула $a_n = f(n)$, со чија помош може да се напише секој член на редот.

На пример, ако

$$a_n = \frac{1}{n(n+1)},$$

тогаш редот е

$$\frac{1}{1 \cdot 2} + \frac{1}{2 \cdot 3} + \dots + \frac{1}{n(n+1)} + \dots;$$

Ако

$$a_n = \frac{1}{n!}$$

тогаш редот е

$$1 + \frac{1}{2!} + \frac{1}{3!} + \dots + \frac{1}{n!} + \dots;$$

Ако $a_n = (-1)^n$, тогаш редот е

$$-1 + 1 - 1 + \dots$$

Сумата на n први членови на редот се бележи со S_n и се вика n -та парцијална сума на тој ред.

Така

$$S_n = a_1 + a_2 + \dots + a_n$$

или пократко

$$S_n = \sum_{k=1}^n a_k.$$

Ќе ја формираме низата од парцијалните суми на редот

$$\begin{aligned} S_1 &= a_1, \\ S_2 &= a_1 + a_2, \\ S_3 &= a_1 + a_2 + a_3, \\ &\dots \\ S_n &= a_1 + a_2 + \dots + a_n, \\ &\dots \end{aligned}$$

Ако постои конечна граница S на низата од парцијалните суми кога $n \rightarrow \infty$, т.е.

$$S = \lim_{n \rightarrow \infty} S_n$$

редот се вика *конвергентен*. S се вика *сума на редот*.

Ако, кога $n \rightarrow \infty$ сумата S_n нема граница или $\lim_{n \rightarrow \infty} S_n = +\infty$, тогаш редот се вика *дивергентен*.

Пример 1. Да го разгледаме геометричкиот ред

$$a_1 + a_1q + a_1q^2 + \dots + a_1q^{n-1} + \dots$$

Сумата на првите n членови на геометричкиот ред (за $q \neq 1$) изнесува

$$S_n = \frac{a_1 - a_1q^n}{1 - q}$$

или

$$S_n = \frac{a_1}{1 - q} - \frac{a_1q^n}{1 - q}.$$

1) Ако $|q| < 1$, тогаш $q^n \rightarrow 0$ кога $n \rightarrow \infty$ и следува

$$\lim_{n \rightarrow \infty} S_n = \lim_{n \rightarrow \infty} \left(\frac{a_1}{1-q} - \frac{a_1 q^n}{1-q} \right) = \frac{a_1}{1-q}.$$

Значи, за $|q| < 1$ бескрајниот геометриски ред е конвергентен и неговата сума е

$$S = \frac{a_1}{1-q}.$$

2) Ако $|q| > 1$, тогаш $|q|^n \rightarrow \infty$ кога $n \rightarrow \infty$ и $\lim_{n \rightarrow \infty} S_n = +\infty$, т.е. редот е дивергентен.

3) Ако $q=1$, тогаш редот е

$$a_1 + a_1 + \dots + a_1 + \dots \quad (a_1 \neq 0)$$

и има парцијална сума $S_n = na_1$ што тежи кон бескрајност заедно со n : $\lim_{n \rightarrow \infty} S_n = +\infty$, т.е. редот дивергира.

4) Ако $q = -1$, тогаш редот е од видот

$$a_1 - a_1 + a_1 - \dots - a_1 + \dots$$

Во тој случај

$$S_n = \begin{cases} a_1 & n = 2k + 1, \\ 0 & n = 2k. \end{cases}$$

Според тоа, сумата S_n нема граница, затоа редот е дивергентен.

Значи, бескрајниот геометриски ред ($a_1 \neq 0$) конвертира кога количникот $|q| < 1$ и дивертира кога $|q| \geq 1$.

Пример 2. Да се најде сумата на редот

$$\sum_{n=1}^{\infty} \frac{1}{n(n+1)} = \frac{1}{1 \cdot 2} + \frac{1}{2 \cdot 3} + \dots + \frac{1}{n(n+1)} + \dots$$

Парцијалната сума на првите n членови на редот е

$$S_n = \frac{1}{1 \cdot 2} + \frac{1}{2 \cdot 3} + \dots + \frac{1}{n(n+1)}.$$

Ако се има предвид равенството

$$\frac{1}{n(n+1)} = \frac{1}{n} - \frac{1}{n+1},$$

сумата S_n може да се напише во вид

$$S_n = \left(1 - \frac{1}{2}\right) + \left(\frac{1}{2} - \frac{1}{3}\right) + \left(\frac{1}{3} - \frac{1}{4}\right) + \dots + \left(\frac{1}{n} - \frac{1}{n+1}\right) = 1 - \frac{1}{n+1},$$

од каде што следува

$$\lim_{n \rightarrow \infty} S_n = 1 - \lim_{n \rightarrow \infty} \frac{1}{n+1} = 1.$$

Со тоа покажавме дека дадениот ред е конвергентен и има сума $S = 1$.

Пример 3. Да се најде сумата на редот

$$\sum_{n=1}^{\infty} \frac{1}{(2n-1)(2n+1)}.$$

Сумата на првите n членови на редот е

$$S_n = \frac{1}{1 \cdot 3} + \frac{1}{3 \cdot 5} + \dots + \frac{1}{(2n-1)(2n+1)}.$$

Општиот член на редот ќе го претставиме во вид на сума од попусти дробки

$$\frac{1}{(2n-1)(2n+1)} = \frac{A}{2n-1} + \frac{B}{2n+1}.$$

Ако помножиме со именителот од левата страна, ќе го добиеме идентитетот

$$1 = A(2n+1) + B(2n-1).$$

За $n = \frac{1}{2}$ се добива $A = \frac{1}{2}$, а за $n = -\frac{1}{2}$ се добива $B = -\frac{1}{2}$.

Според тоа

$$a_n = \frac{1}{(2n-1)(2n+1)} = \frac{1}{2(2n-1)} - \frac{1}{2(2n+1)}.$$

Оттука

$$a_1 = \frac{1}{2 \cdot 1} - \frac{1}{2 \cdot 3}$$

$$a_2 = \frac{1}{2 \cdot 3} - \frac{1}{2 \cdot 5},$$

.....

$$S_n = \left(\frac{1}{2 \cdot 1} - \frac{1}{2 \cdot 3}\right) + \left(\frac{1}{2 \cdot 3} - \frac{1}{2 \cdot 5}\right) + \dots + \left(\frac{1}{2(2n-1)} - \frac{1}{2(2n+1)}\right) = \frac{1}{2} - \frac{1}{2(2n+1)},$$

затоа

$$S = \lim_{n \rightarrow \infty} S_n = \frac{1}{2} - \lim_{n \rightarrow \infty} \frac{1}{2(2n+1)} = \frac{1}{2}.$$

Со тоа покажавме дека дадениот ред е конвергентен и неговата сума е $S = \frac{1}{2}$.

Пример 4. Да се оидредели сумата на редот

$$\sum_{n=1}^{\infty} (\sqrt{n} - 2\sqrt{n+1} + \sqrt{n+2}).$$

Членовите на редот се:

$$\begin{aligned} a_1 &= 1 - 2\sqrt{2} + \sqrt{3}, \\ a_2 &= \sqrt{2} - 2\sqrt{3} + \sqrt{4} \\ a_3 &= \sqrt{3} - 2\sqrt{4} + \sqrt{5}, \\ &\dots\dots\dots \\ a_n &= \sqrt{n} - 2\sqrt{n+1} + \sqrt{n+2}. \end{aligned}$$

Парцијалната сума на првите n членови на редот е:

$$\begin{aligned} S_n &= (1 - 2\sqrt{2} + \sqrt{3}) + (\sqrt{2} - 2\sqrt{3} + \sqrt{4}) + (\sqrt{3} - 2\sqrt{4} + \sqrt{5}) + \\ &+ \dots + (\sqrt{n} - 2\sqrt{n+1} + \sqrt{n+2}) \end{aligned}$$

или

$$S_n = 1 - \sqrt{2} - \sqrt{n+1} + \sqrt{n+2}.$$

Бидејќи

$$\begin{aligned} \lim_{n \rightarrow \infty} S_n &= \lim_{n \rightarrow \infty} (1 - \sqrt{2} + \sqrt{n+2} - \sqrt{n+1}) = \\ &= 1 - \sqrt{2} + \lim_{n \rightarrow \infty} (\sqrt{n+2} - \sqrt{n+1}) = \\ &= 1 - \sqrt{2} + \lim_{n \rightarrow \infty} \frac{n+2 - (n+1)}{\sqrt{n+2} + \sqrt{n+1}} = 1 - \sqrt{2}, \end{aligned}$$

значи редот е конвергентен и неговата сума е $S = 1 - \sqrt{2}$.

Пример 5. Редот

$$\sum_{n=1}^{\infty} \frac{1}{n} = 1 + \frac{1}{2} + \frac{1}{3} + \dots + \frac{1}{n} + \dots \quad (3)$$

се вика **хармониски ред**.

Ќе покажеме дека овој ред е дивергентен. За таа цел членовите на редот ќе ги групираме на следниов начин

$$1 + \frac{1}{2} + \underbrace{\left(\frac{1}{3} + \frac{1}{4}\right)}_{2\text{-члена}} + \underbrace{\left(\frac{1}{5} + \frac{1}{6} + \frac{1}{7} + \frac{1}{8}\right)}_{4\text{-члена}} + \underbrace{\left(\frac{1}{9} + \dots + \frac{1}{16}\right)}_{8\text{-члена}} + \dots$$

Членовите во секоја заграда ќе ги замениме со најмалиот од нив, т.е. го формираме помошниот ред

$$1 + \frac{1}{2} + \left(\frac{1}{4} + \frac{1}{4}\right) + \left(\frac{1}{8} + \frac{1}{8} + \frac{1}{8} + \frac{1}{8}\right) + \left(\frac{1}{16} + \dots + \frac{1}{16}\right) + \dots \quad (4)$$

Со S_n да ја означиме сумата на првите n членови на хармонискиот ред (3), а со σ_n сумата на првите n членови на помошниот ред (4).

Бидејќи секој член на редот (3) е поголем од соодветниот член на редот (4) или рамен на него, тогаш за $n > 2$ имаме

$$S_n > \sigma_n. \quad (5)$$

Парцијалните суми на редот (4) за вредности на n рамни на $2^1, 2^2, 2^3, \dots$ се:

$$\begin{aligned} \sigma_2 &= 1 + \frac{1}{2} = 1 + 1 \cdot \frac{1}{2}, \\ \sigma_4 &= \sigma_{2^2} = 1 + \frac{1}{2} + \left(\frac{1}{4} + \frac{1}{4}\right) = 1 + \frac{1}{2} + \frac{1}{2} = 1 + 2 \cdot \frac{1}{2}, \\ \sigma_8 &= \sigma_{2^3} = 1 + \frac{1}{2} + \left(\frac{1}{4} + \frac{1}{4}\right) + \left(\frac{1}{8} + \frac{1}{8} + \frac{1}{8} + \frac{1}{8}\right) = 1 + 3 \cdot \frac{1}{2}, \\ &\vdots \end{aligned}$$

Ако ја земеме сумата на првите 2^m членови на редот (4) се добива

$$\sigma_{2^m} = 1 + m \cdot \frac{1}{2}.$$

Ако бројот на членовите $n = 2^m$ расте неограничено, тогаш и показателот m ќе расте неограничено, затоа σ_n ќе тежи кон бескрајност и според тоа,

$$\lim_{n \rightarrow \infty} \sigma_n = \infty,$$

но тогаш од односот (5) следува дека и

$$\lim_{n \rightarrow \infty} S_n = \infty,$$

т.е. хармонискиот ред (1) дивергира.

Задачи за вежбање

1. Да се најде сумата на првите n членови на редот

1) $1+2+3+4+5+\dots+n+\dots$; Одг.: 1) $\frac{n(n+1)}{2}$;

2) $2+4+6+8+\dots+2n+\dots$; 2) $n(n+1)$;

3) $1^2+2^2+3^2+\dots+n^2+\dots$; 3) $\frac{n(n+1)(2n+1)}{6}$;

4) $1+3+3^2+3^3+\dots+3^n+\dots$; 4) $\frac{3^n-1}{2}$;

5) $1+\frac{1}{2}+\frac{1}{2^2}+\frac{1}{2^3}+\dots+\frac{1}{2^n}+\dots$. 5) $2-\frac{1}{2^{n-1}}$.

2. Да се најде сумата на редот:

1) $\sum_{n=1}^{\infty} \frac{1}{n(n+2)}$; Одг.: 1) $\frac{3}{4}$;

2) $\sum_{n=1}^{\infty} \frac{1}{(4n-3)(4n+1)}$; 2) $\frac{1}{4}$;

3) $\sum_{n=1}^{\infty} \frac{2n+1}{n^2(n+1)^2}$. 3) 1.

3. Да се напишат бескрајните редови, ако парцијалните зборови S_n од нивните n први членови се:

1) $S_n = \frac{n}{2n+1}$;

Одг.: $\frac{1}{3} + \frac{1}{15} + \frac{1}{35} + \dots + \frac{1}{(2n-1)(2n+1)} + \dots$.

2) $S_n = 2 \frac{3^n - 1}{3^n}$;

Одг.: $\frac{4}{3} + \frac{4}{3^2} + \frac{4}{3^3} + \dots + \frac{4}{3^n} + \dots$.

3) $S_n = \frac{n}{n+1}$.

Одг.: $\frac{1}{2} + \frac{1}{6} + \dots + \frac{1}{n(n+1)} + \dots$.

2. ОСОБИНИ НА КОНВЕРГЕНТНИ РЕДОВИ

1^o Ако редот \bar{a}

$$a_1 + a_2 + a_3 + \dots + a_n + \dots \quad (1)$$

конвергира и има сума S , тогаш редот \bar{a} се добива кога ќе се помножат сите негов членови со еден и исти број c е исто така конвергентен и има сума cS .

$$ca_1 + ca_2 + ca_3 + \dots + ca_n + \dots \quad (1')$$

Доказ: Нека ја означиме сумата на првите n членови од редот (1) со S_n , а на редот (1') со σ_n , тогаш имаме

$$\sigma_n = ca_1 + ca_2 + ca_3 + \dots + ca_n = cS_n$$

чија граница е

$$\lim_{n \rightarrow \infty} \sigma_n = \lim_{n \rightarrow \infty} c S_n = c \lim_{n \rightarrow \infty} S_n = cS.$$

Со тоа особината е докажана.

2^o Ако редовите

$$a_1 + a_2 + a_3 + \dots + a_n + \dots, \quad (1)$$

$$b_1 + b_2 + b_3 + \dots + b_n + \dots \quad (2)$$

се конвергентни и сумите им се соодветно S' и S'' , тогаш редот \bar{a} се добива кога соодветните членови на двете редови се собираат

$$(a_1+b_1) + (a_2+b_2) + (a_3+b_3) \dots + (a_n+b_n) + \dots \quad (3)$$

е исто така конвергентен и негова сума е $S' + S''$.

Доказ: Нека се соодветно S_n' и S_n'' n -тите парцијални суми на дадените редови (1) и (2), а σ_n е n -тата парцијална сума на добиениот ред (3).

Според тоа

$$\sigma_n = (a_1+b_1) + (a_2+b_2) + (a_3+b_3) + \dots + (a_n+b_n) = S_n' + S_n''$$

чија граница е

$$\lim_{n \rightarrow \infty} \sigma_n = \lim_{n \rightarrow \infty} (S_n' + S_n'') = \lim_{n \rightarrow \infty} S_n' + \lim_{n \rightarrow \infty} S_n'' = S' + S''$$

што и требаше да се докаже.

3⁰ Ако даден ред е конвергентен, тогаш е конвергентен и редот што се добива со додавање или со изоставување на конечен број членови на тој ред.

Доказ: Нека S_n е сумата на n -те членови на редот $\sum_{n=1}^{\infty} a_n$, а C_k сумата на изоставените членови. (При доволно големо n сите изоставени членови се содржат во сумата S_n). σ_{n-k} е сума на членовите на редот кои се во S_n , а не се во C_k , тогаш

$$S_n = C_k + \sigma_{n-k}$$

каде што C_k не зависи од n .

Од последниот однос следува дека ако постои $\lim_{n \rightarrow \infty} \sigma_{n-k}$, тогаш постои и $\lim_{n \rightarrow \infty} S_n$; ако постои $\lim_{n \rightarrow \infty} S_n$, тогаш постои и $\lim_{n \rightarrow \infty} \sigma_{n-k}$. Со тоа точноста на особината е докажана.

4⁰ (Попребен услов за конвергенција). Ако редот е конвергентен, тогаш неговиот n -ти член тежи кон нула.

Доказ: Нека редот

$$a_1 + a_2 + a_3 + \dots + a_n + \dots$$

е конвергентен, т.е.

$$\lim_{n \rightarrow \infty} S_n = S,$$

каде што S е сума на редот, тогаш и

$$\lim_{n \rightarrow \infty} S_{n-1} = S,$$

бидејќи кога $n \rightarrow \infty$ и $(n-1) \rightarrow \infty$, но

$$S_n = a_1 + a_2 + \dots + a_n = S_{n-1} + a_n$$

од каде што

$$\lim_{n \rightarrow \infty} S_n = \lim_{n \rightarrow \infty} S_{n-1} + \lim_{n \rightarrow \infty} a_n$$

ИЛИ

$$\lim_{n \rightarrow \infty} a_n = \lim_{n \rightarrow \infty} S_n - \lim_{n \rightarrow \infty} S_{n-1} = S - S = 0.$$

Условот $\lim_{n \rightarrow \infty} a_n = 0$ е само потребен услов за конвергенција на даден ред, но не и доволен.

На пример, при хармонискиот ред општиот член тежи кон нула кога n неограничено расте, но видовме дека тој ред не е конвергентен.

Од докажаната особина следува: ако

$$\lim_{n \rightarrow \infty} a_n \neq 0,$$

тогаш редот е дивергентен.

На пример, редот

$$\frac{1}{2} + \frac{2}{5} + \frac{3}{8} + \frac{4}{11} + \dots + \frac{n}{3n-1} + \dots$$

е дивергентен, затоа што

$$\lim_{n \rightarrow \infty} a_n = \lim_{n \rightarrow \infty} \frac{n}{3n-1} = \frac{1}{3}$$

т.е.

$$\lim_{n \rightarrow \infty} a_n \neq 0.$$

Задачи за вежбање

Да се провери дали е исполнет потребниот услов за конвергенција на редовите:

1. $\sum_{n=1}^{\infty} \left(\frac{2n}{3n+1} \right)^2$; Одг.: Не.

2. $\sum_{n=1}^{\infty} \frac{n}{2^n}$; Одг.: Да.

3. $\sum_{n=1}^{\infty} \left(1 - \frac{1}{n} \right)^n$; Одг.: Не.

4. $\sum_{n=1}^{\infty} \frac{n}{n^2 - 3}$ Одг.: Да.

3.РЕДОВИ СО ПОЗИТИВНИ ЧЛЕНОВИ.

КРИТЕРИУМИ ЗА КОНВЕРГЕНЦИЈА НА РЕДОВИ

Покажавме како може непосредно да се утврди конвергенција на некои редови, така што наоѓавме израз за сумата на првите n -членови на редот и ја баравме границата кога $n \rightarrow \infty$.

Меѓутоа, во многу случаи не може така да се определи дали е редот конвергентен, бидејќи многу е тешко да се најде компактен израз за S_n . Понатаму, со помош на некои критериуми ќе можеме да кажеме дали е редот конвергентен или дивергентен, но не и да ја најдеме неговата сума. Многу е важно да се знае дали е редот конвергентен и без да се најде неговата сума.

Нека редот $\sum_{n=1}^{\infty} a_n$ е конвергентен. Разликата меѓу сумата

на редот и неговата n -та парцијална сума се вика n -ти остаток на редот, т.е.

$$R_n = S - S_n = a_{n+1} + a_{n+2} + \dots$$

Бидејќи по претпоставка, дадениот ред е конвергентен апсолутната вредност на остатокот

$$|R_n| = |S - S_n|$$

може да биде произволно мала, ако n се земе доволно големо.

Според тоа, може приближно да се пресметува сумата на конвергентен ред земајќи доволно голем број први негови членови.

Сега ќе се ограничине само на редови со позитивни членови и ќе изнесеме некои критериуми за конвергенција на тие редови.

3.1. Споредување на редови со позитивни членови

Често може да се определи дали еден ред со позитивни членови е конвергентен или дивергентен ако се спореди со друг ред за којшто однапред се знае дали е конвергентен или дивергентен.

Нека се дадени два реда со позитивни членови

$$\sum_{n=1}^{\infty} a_n = a_1 + a_2 + \dots + a_n + \dots \quad (1)$$

$$\sum_{n=1}^{\infty} b_n = b_1 + b_2 + \dots + b_n + \dots \quad (2)$$

и нека $a_n \leq b_n$ за секој n (или почнувајќи од некој член), тогаш:

1) ако редот (2) е конвергентен, конвергентен е и редот (1);

2) ако редот (1) е дивергентен, дивергентен е и редот (2).

Доказ: Со S_n и σ_n да ги означиме соодветно парцијалните суми на дадените редови

$$S_n = a_1 + a_2 + a_3 + \dots + a_n,$$

$$\sigma_n = b_1 + b_2 + b_3 + \dots + b_n.$$

Бидејќи редовите се со позитивни членови низите од парцијалните суми (S_n) и (σ_n) се монотонно растечки.

Од условот

$$a_n \leq b_n \quad (n=1,2,\dots),$$

следува

$$S_n \leq \sigma_n.$$

Бидејќи редот (2) е конвергентен

$$\lim_{n \rightarrow \infty} \sigma_n = \sigma,$$

а како редот е со позитивни членови

$$\sigma_n < \sigma,$$

а исто така и

$$S_n < \sigma.$$

Со тоа покажавме дека низата од парцијални суми (S_n) е ограничена.

Според тоа, низата од парцијалните суми (S_n) е монотонно растечка и ограничена затоа има граница

$$\lim_{n \rightarrow \infty} S_n = S$$

при што

$$S \leq \sigma.$$

За докажување на вториот дел од тврдењето доволно е да се каже: бидејќи редот (1) дивергира, неговите парцијални суми

неограничено растат, $S_n \rightarrow \infty$; бидејќи пак $\sigma_n \geq S_n$, тогаш и $\sigma_n \rightarrow \infty$.

Според тоа редот (2) дивергира што и требаше да докажеме.

Пример 1. Редот

$$\frac{1}{\ln 2} + \frac{1}{\ln 3} + \dots + \frac{1}{\ln n} + \dots$$

е дивергентен.

Сите членови на овој ред се поголеми од соодветните членови на хармонискиот ред

$$1 + \frac{1}{2} + \frac{1}{3} + \dots + \frac{1}{n} + \dots$$

Бидејќи хармонискиот ред е дивергентен, следува дека и дадениот ред дивергира.

Пример 2. Да се испита конвергенцијата на редот

$$\sum_1^{\infty} \frac{1}{n \cdot 2^n} = \frac{1}{2} + \frac{1}{2 \cdot 2^2} + \frac{1}{3 \cdot 2^3} + \dots + \frac{1}{n \cdot 2^n} + \dots$$

Овој ред ќе го споредиме со геометрискиот ред

$$\frac{1}{2} + \frac{1}{2^2} + \dots + \frac{1}{2^n} + \dots$$

при кого $q = \frac{1}{2} < 1$ и е конвергентен.

Бидејќи секој член на дадениот ред е помал од соодветниот член на геометрискиот ред

$$\frac{1}{n \cdot 2^n} < \frac{1}{2^n},$$

следува дека дадениот ред е конвергентен.

Пример 3. Хиперхармонискиот ред

$$\sum_1^{\infty} \frac{1}{n^p} = 1 + \frac{1}{2^p} + \frac{1}{3^p} + \dots + \frac{1}{n^p} + \dots, \quad p\text{-реален број}$$

е конвергентен за $p > 1$, а дивергентен за $p \leq 1$.

а) за $p = 1$, го имаме хармонискиот ред кој е дивергентен;

б) за $p > 1$, редот ќе го напишеме во вид

$$1 + \left(\frac{1}{2^p} + \frac{1}{3^p}\right) + \left(\frac{1}{4^p} + \frac{1}{5^p} + \frac{1}{6^p} + \frac{1}{7^p}\right) + \left(\frac{1}{8^p} + \dots + \frac{1}{15^p}\right) + \dots$$

Во секоја заграда членовите ќе ги замениме со најголемиот од нив. Со тоа добиваме ред чии членови се поголеми од членовите на дадениот ред, т.е.

$$1 + \frac{2}{2^p} + \frac{4}{4^p} + \frac{8}{8^p} + \dots$$

или

$$1 + \frac{1}{2^{p-1}} + \left(\frac{1}{2^{p-1}}\right)^2 + \left(\frac{1}{2^{p-1}}\right)^3 + \dots,$$

а тоа е геометриски ред со прв член $a_1=1$ и количник $q = \frac{1}{2^{p-1}} < 1$.

Споредувајќи го дадениот ред со добиениот геометриски ред заклучуваме дека редот е конвергентен;

в) за $p < 1$, членовите на дадениот ред се поголеми од соодветните членови на хармонискиот ред, па следува дека редот е дивергентен.

Еден практичен критериум за конвергенција на редови со позитивни членови ни дава следнава теорема:

Теорема. Ако $\lim_{n \rightarrow \infty} \frac{a_n}{b_n} = k \neq 0$

$$\lim_{n \rightarrow \infty} \frac{a_n}{b_n} = k \neq 0,$$

тогаш двајта реда се конвергентни или и двајта реда истовремено се дивергентни, т.е. ако конвертира едниот од редовите $\sum_1^{\infty} a_n$ и $\sum_1^{\infty} b_n$ ќе конвертира и другиот, а ако дивертира едниот ќе дивертира и другиот.

Од $\lim_{n \rightarrow \infty} \frac{a_n}{b_n} = k$ следува дека за секој број $\varepsilon > 0$ постои природен број n таков што

$$\frac{a_n}{b_n} < k + \varepsilon,$$

односно

$$a_n < b_n(k + \varepsilon).$$

Користејќи го критериумот за споредување на редови следува: ако конвергира редот $\sum_1^{\infty} b_n$ ќе конвергира и редот $\sum_1^{\infty} a_n$, а ако дивергира редот $\sum_1^{\infty} a_n$ ќе дивергира и редот $\sum_1^{\infty} b_n$.

Бидејќи $k \neq 0$, имаме

$$\lim_{n \rightarrow \infty} \frac{b_n}{a_n} = \frac{1}{k},$$

што значи за секој број $\varepsilon > 0$ постои природен број n таков што

$$\frac{b_n}{a_n} < \frac{1}{k} + \varepsilon, \text{ односно } b_n < \left(\frac{1}{k} + \varepsilon\right)a_n.$$

Според критериумот за споредување на редови следува: ако конвергира редот $\sum_1^{\infty} a_n$ ќе конвергира и редот $\sum_1^{\infty} b_n$, а ако дивергира редот $\sum_1^{\infty} b_n$ ќе дивергира и редот $\sum_1^{\infty} a_n$, т.е. двата реда се од иста природа.

Пример 1. Да се испита конвергенцијата на редот

$$\sum_{n=1}^{\infty} \frac{1}{\sqrt{n(n^2+1)}}.$$

Дадениот ред ќе го споредиме со хиперхармонискиот ред

$$\sum_{n=1}^{\infty} \frac{1}{n^{3/2}}.$$

Имаме

$$\lim_{n \rightarrow \infty} \frac{a_n}{b_n} = \lim_{n \rightarrow \infty} \frac{\frac{1}{\sqrt{n(n^2+1)}}}{\frac{1}{n^{3/2}}} = 1.$$

Бидејќи хиперхармонискиот ред е конвергентен ($p = \frac{3}{2} > 1$), според докажаната теорема ($k = 1 \neq 0$) следува дека и дадениот ред е конвергентен.

3. 2. Даламберов критериум

Нека е даден редот $\sum_{n=1}^{\infty} a_n$ со позитивни членови и нека

$$\lim_{n \rightarrow \infty} \frac{a_{n+1}}{a_n} = \rho,$$

тогаш, за $\rho < 1$ редот е конвергентен; за $\rho > 1$ редот е дивергентен; за $\rho = 1$ со овој критериум не може да се утврди дали редот е конвергентен или дивергентен.

Доказ: Нека $\rho < 1$. Според дефиницијата за граница на низа, за секој број $\varepsilon > 0$ може да се најде природен број N таков што за секој $n \geq N$ да важи неравенството

$$\frac{a_{n+1}}{a_n} < \rho + \varepsilon = \rho_1,$$

каде што ε се избира толку мал што $\rho_1 = \rho + \varepsilon$ да останува помало од 1. Тогаш

$$\frac{a_{N+1}}{a_N} < \rho_1, \quad \frac{a_{N+2}}{a_{N+1}} < \rho_1, \quad \frac{a_{N+3}}{a_{N+2}} < \rho_1, \dots$$

од каде што

$$a_{N+1} < a_N \rho_1, \quad a_{N+2} < a_{N+1} \rho_1 < a_N \rho_1^2, \\ a_{N+3} < a_{N+2} \rho_1 < a_N \rho_1^3, \dots$$

т.е. членовите на дадениот ред почнувајќи од индексот N се помали од членовите на геометричкиот ред кој опаѓа ($\rho_1 < 1$)

$$a_N \rho_1 + a_N \rho_1^2 + a_N \rho_1^3 + \dots$$

Според критериумот за споредување на редови, N -тиот остаток на редот конвергира, а тогаш конвергира и дадениот ред.

Нека $\rho > 1$. Тогаш може да се најде таков број N , така што за $n \geq N$ да важи неравенството

$$\frac{a_{n+1}}{a_n} > \rho - \varepsilon = \rho_1,$$

каде што ε се избира толку мал број што $\rho_1 = \rho - \varepsilon$ да остане поголем од 1. Во тој случај секој следен член во редот ќе биде поголем од претходниот $a_{n+1} > a_n$, а бидејќи се сите членови позитивни, не може да биде исполнет потребниот услов за конвергенција на редот, според кого општиот член на редот треба да тежи кон нула. Значи, редот е дивергентен.

Пример 1. Даден е редот

$$\sum_{n=1}^{\infty} \frac{1}{n \cdot 2^n}.$$

Да се испита неговата конвергенција со помош на критериумот на Даламбер.

За дадениот ред имаме:

$$a_n = \frac{1}{n \cdot 2^n}, \quad a_{n+1} = \frac{1}{(n+1) 2^{n+1}}.$$

Според критериумот на Даламбер

$$\rho = \lim_{n \rightarrow \infty} \frac{a_{n+1}}{a_n} = \lim_{n \rightarrow \infty} \frac{\frac{1}{(n+1)2^{n+1}}}{\frac{1}{n \cdot 2^n}} = \frac{1}{2} \lim_{n \rightarrow \infty} \frac{n}{n+1} = \frac{1}{2} < 1,$$

па редот е конвергентен.

Пример 2. Да се испита конвергенцијата на редот

$$\sum_{n=1}^{\infty} \frac{n!}{5^n}.$$

со помош на критериумот на Даламбер.

За дадениот ред имаме:

$$a_n = \frac{n!}{5^n}, \quad a_{n+1} = \frac{(n+1)!}{5^{n+1}}.$$

Според критериумот на Даламбер

$$\rho = \lim_{n \rightarrow \infty} \frac{a_{n+1}}{a_n} = \lim_{n \rightarrow \infty} \frac{\frac{(n+1)!}{5^{n+1}}}{\frac{n!}{5^n}} = \frac{1}{5} \lim_{n \rightarrow \infty} (n+1) = \infty.$$

Редот е дивергентен.

3.3. Кошиев критериум

Нека е даден редот $\sum_{n=1}^{\infty} a_n$ со позитивни членови и нека $\lim_{n \rightarrow \infty} \sqrt[n]{a_n} = \rho$, тогаш за $\rho < 1$ редот е конвергентен; за $\rho > 1$ редот е дивергентен; за $\rho = 1$ со овој критериум не може да се утврди дали редот е конвергентен или дивергентен.

Доказ: Доказот е сличен со доказот на Даламберовиот критериум.

Ако $\rho < 1$, тогаш според дефиницијата за граница на низа за секој број $\varepsilon > 0$ може да се најде природен број N таков што за секој $n \geq N$ да важи неравенството

$$\left| \sqrt[n]{a_n} - \rho \right| < \varepsilon,$$

од каде што следува

$$\sqrt[n]{a_n} < \rho + \varepsilon = \rho_1,$$

каде што ε се избира толку мал што бројот $\rho_1 = \rho + \varepsilon$ да останува помал од 1.

Оттука следува:

$$a_N < \rho_1^N, \quad a_{N+1} < \rho_1^{N+1}, \dots$$

Ќе ги разгледаме сега двата реда

$$a_1 + a_2 + a_3 + \dots + a_N + a_{N+1} + \dots \quad (1)$$

$$\rho_1^N + \rho_1^{N+1} + \rho_1^{N+2} + \dots \quad (1')$$

Редот (1') конвергира бидејќи е тоа геометриски ред со количник $\rho_1 < 1$. Членовите на дадениот ред (1), почнувајќи од членот a_N , се помали од соодветните членови на редот (1'). Според критериумот за споредување на редови дадениот ред (1) конвергира.

За $\rho > 1$, почнувајќи од некој индекс $n \geq N$

$$\sqrt[n]{a_n} > 1$$

или

$$a_n > 1,$$

т.е. почнувајќи од a_N сите членови на разгледуваниот ред, се поголеми од 1. Редот дивергира бидејќи неговиот општ член не тежи кон нула.

Пример 1. Да се испити конвергенцијата на редот

$$\sum_{n=1}^{\infty} \frac{1}{\ln^n(n+1)}$$

со помош на Кошиевото критериум.

Со критериумот на Коши се добива

$$\lim_{n \rightarrow \infty} \sqrt[n]{a_n} = \lim_{n \rightarrow \infty} \sqrt[n]{\frac{1}{\ln^n(n+1)}} = \lim_{n \rightarrow \infty} \frac{1}{\ln(n+1)} = 0 < 1.$$

Редот е конвергентен.

Пример 2. Да се испити конвергенцијата на редот

$$\sum_{n=1}^{\infty} \frac{1}{2^n} \left(1 + \frac{1}{n}\right)^{n^2}$$

со помош на Кошиевото критериум.

Според критериумот на Коши имаме

$$\lim_{n \rightarrow \infty} \sqrt[n]{a_n} = \frac{1}{2} \lim_{n \rightarrow \infty} \left(1 + \frac{1}{n}\right)^n = \frac{1}{2} e.$$

Бидејќи $\rho = \frac{1}{2} e > 1$, редот е дивергентен.

Пример 3. Критериумот на Коши не дава одговор на прашањето за конвергенција на редот

$$\sum_{n=1}^{\infty} \frac{1}{n^p}$$

бидејќи

$$\lim_{n \rightarrow \infty} \sqrt[n]{\frac{1}{n^p}} = \lim_{n \rightarrow \infty} \sqrt[n]{\left(\frac{1}{n}\right)^p} = 1.$$

Навистина, со примена на Лопиталовото правило наоѓаме

$$\lim_{n \rightarrow \infty} \ln \sqrt[n]{\frac{1}{n}} = \lim_{n \rightarrow \infty} \frac{-\ln n}{n} = \lim_{n \rightarrow \infty} \frac{-\frac{1}{n}}{1} = 0,$$

а тогаш

$$\lim_{n \rightarrow \infty} \sqrt[n]{\frac{1}{n}} = e^0 = 1.$$

Меѓутоа, ние видовме дека дадениот ред за $p \leq 1$ дивергира, а за $p > 1$ конвергира.

Задачи за вежбање

1. Со споредување на редови чија конвергенција (дивергенција) е позната да се утврди конвергенцијата (дивергенцијата) на редовите:

$$1) \frac{1}{1 \cdot 5} + \frac{1}{2 \cdot 5^2} + \frac{1}{3 \cdot 5^3} + \dots + \frac{1}{n \cdot 5^n} + \dots;$$

Одг.: **1)** Конвергентен.

$$2) \sum_{n=1}^{\infty} \frac{1}{\sqrt{n}};$$

2) Дивергентен.

$$3) \sum_{n=1}^{\infty} \frac{1}{5^n + 2n};$$

3) Конвергентен.

2. Со помош на критериумот на Даламбер да се испита конвергенцијата на редовите:

$$1) \sum_{n=1}^{\infty} \frac{n}{2^n};$$

Одг.: **1)** Конвергентен.

$$2) \sum_{n=1}^{\infty} \frac{1}{n!};$$

2) Конвергентен.

$$3) \sum_{n=1}^{\infty} \frac{n!}{10^n}.$$

3) Дивергентен.

3. Со Кошиев критериум да се испита конвергенцијата на редовите:

$$1) \sum_{n=1}^{\infty} \left(\frac{n}{2n+1} \right)^n;$$

Одг.: **1)** Конвергентен.

$$2) \sum_{n=1}^{\infty} \left(\frac{n+1}{n} \right)^{n^2};$$

2) Дивергентен.

$$3) \sum_{n=1}^{\infty} \left(\frac{an}{n+1} \right)^n, \quad (a > 0).$$

3) $a < 1$, конвергентен;

$a > 1$, дивергентен.

4. РЕДОВИ ЧИИ ЧЛЕНОВИ ИМААТ ПРОИЗВОЛНИ ЗНАЦИ

До сега ги изучувавме редовите со позитивни членови. Од редовите чии членови имаат произволни знаци најнапред ќе ги разгледаме наизменичните редови.

4.1. Наизменични редови. Теорема на Лајбниц

Редовите чии членови наизменично се позитивни и негативни (или обратно) се викаат *наизменични* или *алтернативни редови*. Тоа се редовите од вид

$$a_1 + (-a_2) + a_3 + (-a_4) + \dots \quad (1)$$

каде што $a_1, a_2, a_3, \dots, a_n, \dots$, се позитивни броеви.

За испитување конвергенција на овие редови ќе укажеме на еден едноставен критериум искажан со теоремата:

Теорема на Лајбниц: *Ако членовите на наизменичниот ред опаѓаат по апсолутна вредност и.е.*

$$|a_1| > |a_2| > |a_3| > \dots > |a_n| > \dots \quad (2)$$

и општоиот член се стреми кон нула кога $n \rightarrow \infty$, и.е.

$$\lim_{n \rightarrow \infty} a_n = 0, \quad (3)$$

тогаш редот (1) конвергира, сумата на редот е позитивна и не е поголема од првиот член на редот a_1 . Општоокоот на редот е со истиот знак како и првиот изоставен член, а неговата апсолутна вредност е помала од апсолутната вредност на првиот изоставен член.

Доказ: Да ја разгледаме првин парцијалната сума на парен број членови

$$S_{2m} = (a_1 - a_2) + (a_3 - a_4) + \dots + (a_{2m-1} - a_{2m}).$$

Од условот (2) на теоремата следува дека изразот во секоја заграда е позитивен, затоа сумата $S_{2m} > 0$, и расте кога m расте.

Истата сума може да се запише во вид

$$S_{2m} = a_1 - [(a_2 - a_3) + (a_4 - a_5) + \dots + a_{2m}],$$

тогаш збирот во средната заграда е помал од a_1 и

$$S_{2m} < a_1.$$

Според тоа, низата $S_2, S_4, \dots, S_{2m}, \dots$ е монотono растечка и ограничена, па значи е и конвергентна, т.е.

$$\lim_{m \rightarrow \infty} S_{2m} = S.$$

Исто така збирот од непарен број членови на редот, т.е.

$$S_{2m+1} = S_{2m} + a_{2m+1}$$

тежи кон истата гранична вредност кога $m \rightarrow \infty$, бидејќи според условот (3) на теоремата $\lim_{m \rightarrow \infty} a_{2m+1} = 0$, па имаме

$$\lim_{m \rightarrow \infty} S_{2m+1} = \lim_{m \rightarrow \infty} (S_{2m} + a_{2m+1}) = \lim_{m \rightarrow \infty} S_{2m} + \lim_{m \rightarrow \infty} a_{2m+1} = S.$$

Со тоа докажавме дека редот (1) е конвергентен и

$$0 \leq S \leq a_1.$$

Ако при собирањето на редот се задржиме на n -тиот член, остатокот на редот ќе биде

$$R_n = (-1)^n a_{n+1} + (-1)^{n+1} a_{n+2} + \dots,$$

или

$$(-1)^n R_n = a_{n+1} - a_{n+2} + \dots$$

кој е, исто така, конвергентен наизменичен ред и затоа неговата сума R_n го има знакот на првиот изоставен член $(-1)^n a_{n+1}$, а е помала по апсолутна вредност од него,

$$|S - S_n| = |R_n| < a_{n+1}.$$

Значи, грешката што се прави при замената на S со S_n не е поголема по апсолутна вредност од првиот изоставен член.

Пример 1. Хармонискиот наизменичен ред

$$1 - \frac{1}{2} + \frac{1}{3} - \frac{1}{4} + \dots + (-1)^{n+1} \frac{1}{n} + \dots$$

конвергира бидејќи неговите членови опаѓаат по апсолутна вредност

$$1 > \frac{1}{2} > \frac{1}{3} > \dots \quad \text{и} \quad \lim_{n \rightarrow \infty} a_n = \lim_{n \rightarrow \infty} \frac{1}{n} = 0.$$

Ако ставиме

$$S = \sum_1^{100} (-1)^{n+1} \frac{1}{n},$$

правиме грешка помала од $\frac{1}{101}$.

Пример 2. Да се испита конвергенцијата на редот

$$\sum_1^{\infty} (-1)^{n+1} \frac{n+1}{n} .$$

За дадениот ред имаме

$$\lim_{n \rightarrow \infty} |a_n| = \lim_{n \rightarrow \infty} \frac{n+1}{n} = \lim_{n \rightarrow \infty} \left(1 + \frac{1}{n}\right) = 1 \neq 0 .$$

Редот е дивергентен затоа што не е исполнет потребниот услов за конвергенција.

4. 2. Апсолутно конвергентни редови

При испитувањето на редовите со произволни знаци се јавуваат два вида конвергенција: апсолутна и условна конвергенција.

Редот чии членови имаат произволни знаци се вика *апсолутно конвергентен ред* ако е конвергентен редот формиран од апсолутните вредности на неговите членови.

Испитувањето дали даден ред е апсолутно конвергентен се сведува на испитување конвергенција на ред со позитивни членови.

Ако еден ред е конвергентен, но не е апсолутно конвергентен, тој се вика *условно конвергентен или семиконвергентен*.

Пример 1. Да се испита природата на редот

$$1 - \frac{1}{2} + \frac{1}{3} - \frac{1}{4} + \dots + (-1)^{n+1} \frac{1}{n} + \dots$$

Според критериумот на Лајбниц редот е конвергентен затоа што

$$1 > \frac{1}{2} > \frac{1}{3} > \dots \quad \text{и} \quad \lim_{n \rightarrow \infty} a_n = \lim_{n \rightarrow \infty} \frac{1}{n} = 0 .$$

Редот формиран од апсолутните вредности на неговите членови е хармонискиот ред,

$$1 + \frac{1}{2} + \frac{1}{3} + \frac{1}{4} + \dots + \frac{1}{n} + \dots$$

кој е дивергентен, па значи дадениот ред е условно конвергентен.

Пример 2. Редо̄ӣ

$$\frac{1}{2} - \frac{1}{2} \cdot \frac{1}{2^2} + \frac{1}{3} \cdot \frac{1}{2^3} - \dots + (-1)^{n+1} \frac{1}{n} \cdot \frac{1}{2^n} + \dots$$

е а̄исолӯӣно конве̄рџен̄ӣен.

Навистина, членовите на редот формиран од апсолутните вредности на членовите на дадениот ред,

$$\frac{1}{2} + \frac{1}{2} \cdot \frac{1}{2^2} + \frac{1}{3} \cdot \frac{1}{2^3} + \dots + \frac{1}{n} \cdot \frac{1}{2^n} + \dots$$

се помали од соодветните членови на геометричкиот ред,

$$\frac{1}{2} + \frac{1}{2^2} + \frac{1}{2^3} + \dots + \frac{1}{2^n} + \dots$$

кој е конвергентен, па значи дека и тој ред е конвергентен.

Со тоа докажавме дека дадениот ред е апсолутно конвергентен.

Со следнава теорема ќе дадеме еден важен критериум за конвергенција на редови чии членови имаат произволни знаци.

Теорема: Ако редо̄ӣ чии членови имаа̄ӣ ѓпроизволни знаци

$$a_1 + a_2 + a_3 + \dots + a_n + \dots \quad (1)$$

е ӣако̀в ш̄ӣо редо̄ӣ од а̄исолӯӣнӣе вреднос̄ӣ на неџовӣе членови

$$|a_1| + |a_2| + \dots + |a_n| + \dots \quad (2)$$

е конве̄рџен̄ӣен, ӣо̀џаӣ даденио̄ӣ ред е конве̄рџен̄ӣен.

Доказ: Нека се S_n и \bar{S}_n соодветно сумите на првите n членови на редовите (1) и (2). Со S'_{n_1} и S''_{n_2} да ги означиме соодветно сумите на сите позитивни членови односно на сите негативни членови што се наоѓаат во првите n членови на дадениот ред (1). Парцијалните суми на редовите (1) и (2) соодветно се

$$S_n = S'_{n_1} - S''_{n_2}, \quad \bar{S}_n = S'_{n_1} + S''_{n_2}.$$

По претпоставката во теоремата редот (2) е конвергентен, па имаме

$$\lim_{n \rightarrow \infty} \bar{S}_n = \bar{S}.$$

Низите од сумите S'_{n_1} и S''_{n_2} се позитивни, растечки и ограничени (помали од \bar{S}), па според тоа имаат граници S' и S'' . Границата на разликата од овие суми е конечна, т.е. постои

$$\lim_{n \rightarrow \infty} (S'_{n_1} - S''_{n_2}) = \lim_{n \rightarrow \infty} S'_{n_1} - \lim_{n \rightarrow \infty} S''_{n_2} = S' - S'' = S,$$

а бидејќи

$$S_n = S'_{n_1} - S''_{n_2},$$

тогаш

$$\lim_{n \rightarrow \infty} S_n = S.$$

Со тоа докажавме дека и редот чии членови имаат произволни знаци е конвергентен.

Значи, испитувањето на конвергенцијата на ред чии членови имаат произволни знаци може да се сведе на испитување конвергенција на редови со позитивни членови.

За редот во примерот 2, видовме дека е апсолутно конвергентен, па значи дека тој е конвергентен.

Разграничувањето на апсолутна и условна конвергенција е многу важно. Апсолутно конвергентните редови имаат некои особини кои не ги имаат условно конвергентните редови.

5. ПОИМ ЗА ФУНКЦИОНАЛЕН РЕД И ОБЛАСТ НА КОНВЕРГЕНЦИЈА

Редот

$$u_1 + u_2 + \dots + u_n + \dots \quad (1)$$

се вика *функционален ред* ако неговите членови се функции од x .

Ќе го разгледаме функционалниот ред

$$u_1(x) + u_2(x) + \dots + u_n(x) + \dots$$

Ако на независно променливата x дадеме некоја бројна вредност се добива броен ред. Со тоа за различни вредности на x се добиваат различни бројни редови кои можат да бидат конвергентни или дивергентни.

Вредноста $x = x_0$ за која бројниот ред

$$u_1(x_0) + u_2(x_0) + \dots + u_n(x_0) + \dots$$

конвергира се вика *точка на конвергенција на редот* (1).

Множеството на сите вредности на променливата x , при кои функционалниот ред (1) конвергира се вика *обласиј на конвергенција* на тој ред. Обично тоа е некој интервал.

Ако за секоја вредност на x од интервалот (a, b) редот (1) конвергира, неговата сума е некоја функција од x и пишуваме

$$f(x) = u_1(x) + u_2(x) + \dots + u_n(x) + \dots, \quad (a < x < b),$$

тогаш, исто така, се вели дека функцијата $f(x)$ во интервалот (a, b) се разложува во редот (1).

6. СТЕПЕНСКИ РЕДОВИ

Од сите функционални редови наједноставни се т.н. степенски редови.

Степенски редови се викаат редови од облик

$$a_0 + a_1x + a_2x^2 + a_3x^3 + \dots + a_nx^n + \dots, \quad (1)$$

каде што $a_0, a_1, a_2, a_3, \dots, a_n, \dots$ се константи и се викаат *коэффициенти на редот*.

Областа на конвергенција на овие редови се определува со помош на следнава теорема:

Теорема на Абел. *Ако степенскиот ред (1) е конвергентен за $x=x_0$ ($x_0 \neq 0$), тогаш тој е конвергентен и за секој $|x| < |x_0|$.*

Доказ: За $x=x_0$ го имаме редот

$$a_0 + a_1x_0 + a_2x_0^2 + a_3x_0^3 + \dots + a_nx_0^n + \dots$$

кој по претпоставка е конвергентен, затоа општиот член на редот $\sum_{n=0}^{\infty} a_nx_0^n$ се стреми кон нула, т.е.

$$\lim_{n \rightarrow \infty} a_nx_0^n = 0,$$

и сите негови членови се ограничени, т.е. постои таков позитивен број M така што за секој природен број n важи неравенството

$$|a_nx_0^n| < M. \quad (2)$$

Дадениот ред ќе го запишеме во вид:

$$a_0 + a_1 x_0 \left(\frac{x}{x_0} \right) + a_2 x_0^2 \left(\frac{x}{x_0} \right)^2 + \dots + a_n x_0^n \left(\frac{x}{x_0} \right)^n + \dots$$

и ќе го составиме редот од апсолутните вредности на неговите членови

$$\left| a_0 \right| + \left| a_1 x_0 \right| \left| \frac{x}{x_0} \right| + \left| a_2 x_0^2 \right| \left| \frac{x}{x_0} \right|^2 + \dots + \left| a_n x_0^n \right| \left| \frac{x}{x_0} \right|^n + \dots$$

Во врска со укажаното неравенство (2) секој член на овој ред е помал од соодветниот член на геометричкиот ред со

количник $\left| \frac{x}{x_0} \right|$:

$$M + M \left| \frac{x}{x_0} \right| + M \left| \frac{x}{x_0} \right|^2 + \dots + M \left| \frac{x}{x_0} \right|^n + \dots \quad (1')$$

Ако $|x| < |x_0|$, тогаш $\left| \frac{x}{x_0} \right| < 1$ и геометричкиот ред (1') е

конвергентен. Затоа е конвергентен и редот од апсолутните вредности на членовите на дадениот ред, а тоа значи дека дадениот ред апсолутно конвергира. Со тоа теоремата е докажана.

Последица: Ако редот (1) дивергира за $x=x_0'$, тогаш и за секој x што го задоволува неравенството $|x| > |x_0'|$.

Доказ: Нека редот (1) е дивергентен во точката $x=x_0'$. Ако би постоел некој таков \bar{x} ($|\bar{x}| > |x_0'|$) за кој редот (1) е конвергентен, тогаш според теоремата на Абел тој апсолутно би конвергирал и за сите вредности на x што по апсолутна вредност се помали од \bar{x} , па посебно и за $x=x_0'$, а тоа е спротивно на условот.

Од тоа следува дека редот (1) е дивергентен и за \bar{x} , а тоа и требаше да се докаже.

Од претходното може да заклучиме дека постои таков број R , така што за $|x| < R$ редот конвергира и за $|x| > R$ редот дивергира, т.е. степенскиот ред (1) апсолутно конвергира за вредности на x од интервалот $(-R, R)$ и дивергира за вредности на x надвор од тој интервал. Тој интервал го викаме *интервал на конвергенција на редот*, а бројот R *радиус на конвергенција на редот* (1).

За определување интервал на конвергенција на еден степенски ред се формира ред од апсолутните вредности на неговите членови и се применуваат критериумите на Даламбер и Коши.

Ако постои граница

$$\lim_{n \rightarrow \infty} \left| \frac{u_{n+1}(x)}{u_n(x)} \right|,$$

тогаш радиусот на конвергенција е

$$R = \lim_{n \rightarrow \infty} \left| \frac{a_n}{a_{n+1}} \right|.$$

Имаме

$$\frac{u_{n+1}(x)}{u_n(x)} = \frac{a_{n+1}x^{n+1}}{a_n x^n} = \frac{a_{n+1}}{a_n} x,$$

од каде што

$$\left| \frac{u_{n+1}(x)}{u_n(x)} \right| = \left| \frac{a_{n+1}}{a_n} \right| |x|,$$

т.е.

$$\lim_{n \rightarrow \infty} \left| \frac{u_{n+1}(x)}{u_n(x)} \right| = \lim_{n \rightarrow \infty} \left| \frac{a_{n+1}}{a_n} \right| \cdot |x|.$$

Според критериумот на Даламбер, редот (1) конвергира, ако

$$\lim_{n \rightarrow \infty} \left| \frac{u_{n+1}(x)}{u_n(x)} \right| < 1, \text{ т.е. } \lim_{n \rightarrow \infty} \left| \frac{a_{n+1}}{a_n} \right| \cdot |x| < 1,$$

а дивергира ако

$$\lim_{n \rightarrow \infty} \left| \frac{u_{n+1}(x)}{u_n(x)} \right| > 1, \text{ т.е. } \lim_{n \rightarrow \infty} \left| \frac{a_{n+1}}{a_n} \right| \cdot |x| > 1.$$

Значи, степенскиот ред (1) конвергира за оние вредности на x , за кои

$$|x| < \frac{1}{\lim_{n \rightarrow \infty} \left| \frac{a_{n+1}}{a_n} \right|} = \lim_{n \rightarrow \infty} \left| \frac{a_n}{a_{n+1}} \right|$$

и дивергира за оние вредности на x , за кои

$$|x| > \frac{1}{\lim_{n \rightarrow \infty} \left| \frac{a_{n+1}}{a_n} \right|} = \lim_{n \rightarrow \infty} \left| \frac{a_n}{a_{n+1}} \right|.$$

Така, за редот (1)

$$R = \lim_{n \rightarrow \infty} \left| \frac{a_n}{a_{n+1}} \right|.$$

Заменувајќи ги во редот (1) наместо x броевите R и $-R$ се добиваат два бројни реда, чија конвергенција може да се испита со помош на критериумите за конвергенција на бројни редови. Со тоа ќе се определи дали дадениот ред конвергира на краевите од интервалот $(-R, R)$.

Ако $R = 0$, редот конвергира само во координатниот почеток. Забележуваме дека секој степенски ред конвергира за $x=0$ и неговата сума е a_0 . Ако $R = \infty$, тогаш редот конвергира за секоја реална вредност на x .

Аналогно, за определување радиус на конвергенција може да се користи критериумот на Коши и тогаш

$$R = \frac{1}{\lim_{n \rightarrow \infty} \sqrt[n]{|a_n|}}.$$

Ако безброј многу членови на редот се нули (како во случајот кога редот содржи само парни или непарни степени), овие формули за определување радиус на конвергенција не се користат. Тогаш треба, направо да се применува критериумот на Даламбер и Коши.

Пример 1. Да се најде радиусот на конвергенција на редот

$$x + \frac{x^2}{2} + \dots + \frac{x^n}{n} + \dots$$

Според критериумот на Даламбер имаме

$$R = \lim_{n \rightarrow \infty} \left| \frac{a_n}{a_{n+1}} \right| = \lim_{n \rightarrow \infty} \frac{\frac{1}{n}}{\frac{1}{n+1}} = \lim_{n \rightarrow \infty} \frac{n+1}{n} = 1.$$

Значи, редот е конвергентен во внатрешноста на интервалот $(-1,1)$, а дивергентен надвор од тој интервал.

За $x = -1$ се добива наизменичниот ред

$$1 - \frac{1}{2} + \frac{1}{3} - \frac{1}{4} + \dots + (-1)^{n+1} \frac{1}{n} + \dots$$

кој според критериумот на Лајбниц е конвергентен.

За $x = 1$ се добива хармонискиот ред

$$1 + \frac{1}{2} + \frac{1}{3} + \frac{1}{4} + \dots + \frac{1}{n} + \dots$$

за кого знаеме дека е дивергентен.

Според тоа, значи, редот е конвергентен за $-1 \leq x < 1$ и има радиус на конвергенција $R = 1$.

Пример 2. Даден е редот

$$1 + x + \frac{x^2}{2!} + \dots + \frac{x^n}{n!} + \dots$$

Да се определи радиус на конвергенција.

Според критериумот на Даламбер имаме:

$$\lim_{n \rightarrow \infty} \left| \frac{u_{n+1}(x)}{u_n(x)} \right| = \lim_{n \rightarrow \infty} \frac{1}{n+1} |x| = 0$$

т.е.

$$R = \lim_{n \rightarrow \infty} \frac{a_n}{a_{n+1}} = \lim_{n \rightarrow \infty} \frac{\frac{1}{n!}}{\frac{1}{(n+1)!}} = \lim_{n \rightarrow \infty} (n+1) = \infty.$$

Значи, редот е конвергентен за сите конечни вредности на x , т.е. за $-\infty < x < \infty$ и $R = \infty$.

Пример 3. Да се најде радиусот на конвергенција и интервалот на конвергенција на редот

$$1 - \frac{x^3}{3!} + \frac{x^6}{6!} - \frac{x^9}{9!} + \dots + (-1)^n \frac{x^{3n}}{(3n)!} + \dots$$

Според критериумот на Даламбер

$$\lim_{n \rightarrow \infty} \left| \frac{u_{n+1}}{u_n} \right| = \lim_{n \rightarrow \infty} \left| \frac{\frac{x^{3(n+1)}}{(3(n+1))!}}{\frac{x^{3n}}{(3n)!}} \right| = \lim_{n \rightarrow \infty} \left| \frac{(3n)! x^3}{(3(n+1))!} \right| =$$

$$= \lim_{n \rightarrow \infty} \left| \frac{x^3}{(3n+1)(3n+2)(3n+3)} \right| = 0,$$

а тоа е помало од 1 за секој x . Според тоа, интервал на конвергенција е интервалот $(-\infty, +\infty)$, а $R = \infty$.

Пример 4. Да се најде радиусот и интервалот на конвергенција и да се испишат конвергенцијата на границите на интервалот на конвергенција за редот

$$\sum_{n=1}^{\infty} 3^n \frac{x^{2n}}{2n-1}.$$

Бидејќи редот ги содржи само парните степени, тогаш нема да се користи формулата за радиус на конвергенција туку направо Даламберовиот критериум

$$\lim_{n \rightarrow \infty} \frac{u_{n+1}(x)}{u_n(x)} = \lim_{n \rightarrow \infty} \frac{3^{n+1} x^{2(n+1)}}{3^n x^{2n}} = \lim_{n \rightarrow \infty} \frac{2n-1}{2n+1} \cdot 3x^2 = 3x^2.$$

Таа граница треба да е помала од 1,

$$3x^2 < 1, \text{ т.е. } |x| < \sqrt{\frac{1}{3}},$$

па интервал во кој припаѓа x е $\left(-\frac{1}{\sqrt{3}}, \frac{1}{\sqrt{3}}\right)$.

За $x = \pm \frac{1}{\sqrt{3}}$, се добива редот

$$1 + \frac{1}{3} + \frac{1}{5} + \dots + \frac{1}{2n-1} + \dots$$

кој е дивергентен.

Според тоа, радиус на конвергенција на дадениот ред е $R = \frac{1}{\sqrt{3}}$

и интервал на конвергенција е интервалот $\left(-\frac{1}{\sqrt{3}}, \frac{1}{\sqrt{3}}\right)$.

Функционалниот ред од обликот

$$a_0 + a_1(x-a) + a_2(x-a)^2 + \dots + a_n(x-a)^n + \dots$$

е исто така степенски ред.

За испитување на неговата конвергенција треба да се стави $x - a = z$.

Ако R е радиусот на конвергенција на редот

$$a_0 + a_1 z + a_2 z^2 + \dots + a_n z^n + \dots$$

тогаш дадениот ред апсолутно конвергира во интервалот $-R < x - a < R$ или $(a - R, a + R)$. Конвергенцијата на границите од интервалот на конвергенција ќе ја испитаме ако за x во редот замениме $x = a - R$, односно $x = a + R$.

Пример 5. Да се о̀пределѝ радиус на конверѝенција и интервал на конверѝенција на редот

$$(x+1) + \frac{(x+1)^2}{2 \cdot 4} + \frac{(x+1)^3}{3 \cdot 4^2} + \dots + \frac{(x+1)^n}{n \cdot 4^{n-1}} + \dots$$

Според формулата за радиус на конвергенција имаме:

$$R = \lim_{n \rightarrow \infty} \left| \frac{a_n}{a_{n+1}} \right| = \lim_{n \rightarrow \infty} \left| \frac{\frac{1}{n \cdot 4^{n-1}}}{\frac{1}{(n+1) \cdot 4^n}} \right| = \lim_{n \rightarrow \infty} \frac{4(n+1)}{n} = 4.$$

Значи, радиус на конвергенција е $R = 4$, а интервал на конвергенција е

$$-4 < x + 1 < 4, \text{ т.е. } -5 < x < 3.$$

За $x = -5$ се добива редот

$$-4 + \frac{4^2}{2 \cdot 4} - \frac{4^3}{3 \cdot 4^2} + \dots + (-1)^n \frac{4^n}{n \cdot 4^{n-1}} + \dots,$$

односно

$$-4 \left(1 - \frac{1}{2} + \frac{1}{3} - \frac{1}{4} + \dots + (-1)^{n+1} \frac{1}{n} + \dots \right)$$

кој е конвергентен.

За $x = 3$ се добива редот

$$4 + \frac{4^2}{2 \cdot 4} + \frac{4^3}{3 \cdot 4^2} + \dots + \frac{4^n}{n \cdot 4^{n-1}} + \dots$$

односно

$$4 \left(1 + \frac{1}{2} + \frac{1}{3} + \frac{1}{4} + \dots + \frac{1}{n} + \dots \right)$$

кој е дивергентен. Според тоа интервал на конвергенција е интервалот $[-5, 3)$.

6. 1. Интегрирање и диференцирање на степенски редови

Во однос на диференцирање и интегрирање степенските редови се однесуваат како полиномите кои имаат конечен број членови. Во интервалот на конвергенција степенските редови можат да се интегрираат, а исто така и да се диференцираат член по член.

1⁰ Ако степенскиот ред

$$a_0 + a_1x + a_2x^2 + \dots + a_nx^n + \dots \quad (1)$$

има интервал на конвергенција $(-R, R)$, тогаш и редот

$$a_0x + a_1 \frac{x^2}{2} + a_2 \frac{x^3}{3} + \dots + a_n \frac{x^{n+1}}{n+1} + \dots \quad (2)$$

што се добива кога редот (1) се интегрира член по член има исти интервал на конвергенција $(-R, R)$. Сумата на редот (2) е

$$F(x) = \int_0^x f(x) dx$$

каде што $f(x)$ е сумата на редот (1).

2⁰ Ако степенскиот ред

$$a_0 + a_1x + a_2x^2 + \dots + a_nx^n + \dots \quad (1)$$

има интервал на конвергенција $(-R, R)$, тогаш и редот што се добива кога степенскиот ред се диференцира член по член

$$a_1 + 2a_2x + \dots + na_nx^{n-1} + \dots \quad (3)$$

има исти интервал на конвергенција $(-R, R)$. Сумата на редот (3) е

$$\varphi(x) = f'(x),$$

каде што $f(x)$ е сумата на редот (1).

Интегрирањето член по член на редови игра важна улога при разложувањето во степенски редови на многу интегрални кои не можат да се изразат преку елементарни функции во конечен вид, а со тоа и за приближно пресметување на вредностите на тие интегрални.

Редот (1) може да се диференцира и повеќе пати со што се добиваат редовите:

$$f''(x) = 2a_2 + 6a_3x + \dots + n(n-1)a_nx^{n-2} + \dots$$

$$f'''(x) = 6a_3 + \dots + n(n-1)(n-2)a_nx^{n-3} + \dots$$

.....

$$f^{(n)}(x) = n!a_n + (n+1)n \dots \cdot 3 \cdot 2a_{n+1}x + \dots$$

кои се конвергентни во истиот интервал како и редот (1).

Ако во редот (1) и во неговите изводи се стави $x = 0$, се добиваат познатите изрази за коефициентите на степенскиот ред

$$a_0 = f(0), \quad a_1 = \frac{f'(0)}{1!}, \quad a_2 = \frac{f''(0)}{2!}, \quad \dots, \quad a_n = \frac{f^{(n)}(0)}{n!},$$

а со замена на овие изрази во (1) се добива редот

$$f(x) = f(0) + \frac{f'(0)}{1!}x + \frac{f''(0)}{2!}x^2 + \dots + \frac{f^{(n)}(0)}{n!}x^n + \dots$$

Добиениот ред се вика *Маклоренов ред*.

Маклореновиот ред е Маклореновата формула чиј остаток тежи кон нула кога $n \rightarrow \infty$ за $x \in (-R, R)$.

Маклореновиот ред за некои елементарни функции гласи:

$$e^x = 1 + x + \frac{x^2}{2!} + \frac{x^3}{3!} + \dots, \quad (-\infty < x < \infty)$$

$$\sin x = x - \frac{x^3}{3!} + \frac{x^5}{5!} - \dots, \quad (-\infty < x < \infty)$$

$$\cos x = 1 - \frac{x^2}{2!} + \frac{x^4}{4!} - \dots, \quad (-\infty < x < \infty)$$

$$(1+x)^m = 1 + mx + \frac{m(m-1)}{2!}x^2 + \frac{m(m-1)(m-2)}{3!}x^3 + \dots, \quad (-1 < x < 1)$$

$$\ln(1+x) = x - \frac{x^2}{2} + \frac{x^3}{3} - \dots, \quad (-1 < x \leq 1)$$

Ако се земе предвид поопштиот ред

$$\sum_0^{\infty} a_n (x - x_0)^n,$$

тогаш во изводите на редот (1) се става $x = x_0$ и се добива *Тајлоров ред*,

$$f(x) = f(x_0) + \frac{f'(x_0)}{1!} (x - x_0) + \frac{f''(x_0)}{2!} (x - x_0)^2 + \dots$$

$$\dots + \frac{f^{(n)}(x_0)}{n!} (x - x_0)^n + \dots$$

Да разгледаме некои примери.

Пример 1. Да се испита конвергенцијата на редот

$$1 + x + \frac{x^2}{2} + \dots + \frac{x^n}{n} + \dots$$

и со помош на диференцирање и интегрирање да се најде сумата на редот

Имаме

$$R = \lim_{n \rightarrow \infty} \left| \frac{a_n}{a_{n+1}} \right| = \lim_{n \rightarrow \infty} \frac{\frac{1}{n}}{\frac{1}{n+1}} = \lim_{n \rightarrow \infty} \frac{n+1}{n} = 1.$$

Значи, радиусот на конвергенција е $R=1$. Редот е конвергентен за $-1 \leq x < 1$.

Нека во интервалот на конвергенција сумата на редот е $f(x)$, т.е.

$$f(x) = 1 + x + \frac{x^2}{2} + \dots + \frac{x^n}{n} + \dots$$

Со диференцирање се добива редот

$$f'(x) = 1 + x + \dots + x^{n-1} + x^n + \dots$$

Бидејќи десната страна е геометриски ред со количник x сумата на овој ред е

$$f'(x) = \frac{1}{1-x}.$$

Со интегрирање наоѓаме

$$f(x) - f(0) = \int_0^x \frac{dx}{1-x} = -\ln(1-x).$$

Од дадениот ред се гледа дека $f(0) = 1$, па имаме

$$f(x) = 1 - \ln(1-x).$$

Пример 2. Да се најде интервалот на конвергенција и сумата на редот

$$\frac{x^3}{3} + \frac{x^7}{7} + \frac{x^{11}}{11} + \dots + \frac{x^{4n-1}}{4n-1} + \dots$$

Сумата на дадениот ред да ја означиме со $S(x)$. Со диференцирање се добива геометриски ред чија сума е

$$\begin{aligned} S'(x) &= x^2 + x^6 + x^{10} + \dots + x^{4n-2} + \dots = \\ &= x^2(1 + x^4 + \dots + x^{4n} + \dots) = x^2 \cdot \frac{1}{1-x^4}. \end{aligned}$$

Интервалот на конвергенција на овој ред ќе го најдеме ако направо го примениме критериумот на Даламбер

$$\lim_{n \rightarrow \infty} \left| \frac{u_{n+1}}{u_n} \right| = \lim_{n \rightarrow \infty} \left| \frac{x^{4n+2}}{x^{4n-2}} \right| = |x^4| < 1, \text{ т.е. } |x| < 1.$$

На границите од интервалот, за $x = \pm 1$, редот е дивергентен.

Истиот интервал на конвергенција ќе го има и зададениот ред.

За да ја најдеме сумата на редот $S(x)$ ќе го интегрираме добиениот ред со сума $S'(x)$ во интервалот од 0 до x , каде што $|x| < 1$.

Имаме

$$\begin{aligned} S(x) - S(0) &= \int_0^x \frac{x^2}{1-x^4} dx = \frac{1}{2} \int_0^x \frac{dx}{1-x^2} - \frac{1}{2} \int_0^x \frac{dx}{1+x^2} = \\ &= \frac{1}{4} \ln \left| \frac{1+x}{1-x} \right| - \frac{1}{2} \operatorname{arctg} x. \end{aligned}$$

Од самиот ред се гледа дека $S(0) = 0$, затоа добиваме

$$S(x) = \frac{1}{4} \ln \left| \frac{1+x}{1-x} \right| - \frac{1}{2} \operatorname{arctg} x, \quad |x| < 1.$$

Пример 3. Да се најде сумата на редот

$$\frac{x^2}{2} + \frac{x^4}{4} + \frac{x^6}{6} + \dots$$

Ќе ја разгледаме сумата на редот што се добива со диференцирање на дадениот ред

$$x + x^3 + x^5 + \dots$$

За $|x| < 1$ сумата на добиениот ред $F(x) = S'(x)$, каде што $S(x)$ е сумата на дадениот ред

$$F(x) = \frac{a_1}{1-q} = \frac{x}{1-x^2}$$

од каде што

$$S(x) - S(0) = \int_0^x \frac{x}{1-x^2} dx = -\frac{1}{2} \ln(1-x^2) = \ln \frac{1}{\sqrt{1-x^2}}.$$

Од зададениот ред се гледа дека $S(0) = 0$.

По таков начин го добиваме разложувањето на функцијата

$$f(x) = \ln \frac{1}{\sqrt{1-x^2}}$$

во Маклоренов ред

$$\ln \frac{1}{\sqrt{1-x^2}} = \frac{x^2}{2} + \frac{x^4}{4} + \frac{x^6}{6} + \dots \quad (|x| < 1).$$

Пример 4. Со помош на интегрирање да се пресмета сумата на редот

$$S(x) = 1 - 3x^2 + 5x^4 - 7x^6 + \dots$$

Интегрирајќи го дадениот ред се добива геометриски ред

$$\int_0^x S(x) dx = x - x^3 + x^5 - x^7 + \dots$$

за кој $a_1 = x$, а $q = -x^2$, кој е конвергентен за $|x| < 1$, т.е.

$$\int_0^x S(x) dx = \frac{x}{1+x^2}.$$

Диференцирајќи ја добиената сума се добива сумата на дадениот ред

$$S(x) = \left(\frac{x}{1+x^2} \right)' = \frac{1-x^2}{(1+x^2)^2}, \quad (|x| < 1).$$

Пример 5. Да се пресметиа со тточност 0,001 интегралот

$$\int_0^1 e^{-x^2} dx.$$

Овој интеграл не може да се изрази во конечен вид преку елементарни функции.

За да го пресметаме дадениот интеграл, подинтегралната функција ќе ја разложиме во ред, кој се добива од Маклореновиот ред за функцијата e^x ,

$$e^x = 1 + x + \frac{x^2}{2!} + \frac{x^3}{3!} + \dots,$$

кога x ќе го замениме со $-x^2$,

$$e^{-x^2} = 1 - \frac{x^2}{1!} + \frac{x^4}{2!} - \frac{x^6}{3!} + \dots + (-1)^n \frac{x^{2n}}{n!} + \dots$$

Со интеграција на двете страни од добиеното равенство во граници од 0 до 1 се добива

$$\begin{aligned} \int_0^1 e^{-x^2} dx &= \left(x - \frac{x^3}{1!3} + \frac{x^5}{2!5} - \frac{x^7}{3!7} + \frac{x^9}{4!9} - \frac{x^{11}}{5!11} + \dots \right) \Big|_0^1 = \\ &= 1 - \frac{1}{1!3} + \frac{1}{2!5} - \frac{1}{3!7} + \frac{1}{4!9} - \frac{1}{5!11} + \dots \end{aligned}$$

Бидејќи добиениот броен ред е наизменичен, земајќи конечен број членови на редот грешката што ја правиме по апсолутна вредност не е поголема од првиот изоставен член.

Општиот член на редот е

$$a_n = \frac{(-1)^n}{n!(2n+1)}.$$

Ако се задржиме на n -тиот член на редот ($n=0,1,2,\dots$), тогаш грешката не е поголема од $n+1$ -член, т.е.

$$\left| \frac{1}{(n+1)!(2n+3)} \right| \leq 0,001,$$

од каде што следува $n \geq 4$ бидејќи

$$\frac{1}{5!11} = \frac{1}{1320} < 0,001,$$

Значи, за да го пресметаме интегралот со точност 0,001 треба да ги земеме првите пет члена на добиениот ред, т.е.

$$\int_0^1 e^{-x^2} dx = 1 - \frac{1}{3} + \frac{1}{10} - \frac{1}{42} + \frac{1}{216} = 0,7475.$$

Пример 6. Да се развие во Маклоренов ред функцијата

$$f(x) = \operatorname{arctg} x.$$

Во редот со дадена сума

$$1 - x + x^2 - x^3 + \dots = \frac{1}{1+x}$$

кој е конвергентен за $|x| < 1$ ако го замениме x со x^2 се добива

$$\frac{1}{1+x^2} = 1 - x^2 + x^4 - x^6 + \dots,$$

за $|x^2| < 1$, односно $|x| < 1$.

Ако интегрираме член по член се добива

$$\int_0^x \frac{dx}{1+x^2} = x - \frac{x^3}{3} + \frac{x^5}{5} - \frac{x^7}{7} + \dots, \quad (|x| < 1),$$

а

$$\int_0^x \frac{dx}{1+x^2} = \operatorname{arctg} x,$$

затоа

$$\operatorname{arctg} x = x - \frac{x^3}{3} + \frac{x^5}{5} - \frac{x^7}{7} + \dots, \quad (|x| < 1).$$

Задачи за вежбање

1. Да се испита за кои вредности на x се конвергентни редовите:

$$1) \sum_{n=0}^{\infty} \frac{x^n}{2^n}; \quad \text{Одг.: } 1) \quad -2 < x < 2;$$

$$2) \sum_{n=1}^{\infty} \frac{x^n}{3^n(n+1)}; \quad 2) \quad [-3, 3];$$

$$3) \sum_{n=1}^{\infty} 3^n x^n; \quad 3) \quad |x| < \frac{1}{3};$$

$$4) \sum_{n=1}^{\infty} (-1)^n \frac{x^{3n}}{(3n)!}. \quad 4) \quad (-\infty, +\infty).$$

2. Да се најде интервалот на конвергенција и сумата на редот

$$x + 2x^2 + \dots + nx^n + \dots \quad \text{Одг.: } |x| < 1, \quad \frac{x}{(1-x)^2}.$$

3. Да се најде интервалот на конвергенција и сумата на редот

$$\sum_{n=1}^{\infty} (-1)^{n-1} \frac{x^{2n-1}}{2n-1}. \quad \text{Одг.: } R = 1, \quad S(x) = \text{arctg}x.$$

4. Разложувајќи ја подинтегралната функција во ред да се пресметаат интегралите:

$$1) \int_0^1 \frac{\sin x}{x} dx, \quad \text{со точност } 10^{-5}; \quad \text{Одг.: } 1) \quad 0,94608;$$

$$2) \int_0^{1/3} e^{-x^2} dx, \quad \text{со точност } 10^{-3}; \quad 2) \quad 0,321;$$

$$3) \int_0^1 \cos \sqrt{x} dx, \quad \text{со точност } 10^{-3}. \quad 3) \quad 0,764.$$

7. ФУРИЕОВИ РЕДОВИ

Функционалниот ред од вид

$$\frac{a_0}{2} + a_1 \cos x + b_1 \sin x + a_2 \cos 2x + b_2 \sin 2x + \dots$$

или пократко запишан во вид

$$\frac{a_0}{2} + \sum_{n=1}^{\infty} (a_n \cos nx + b_n \sin nx) \quad (1)$$

се вика *тригонометриски ред*. Константите a_0 , a_n и b_n ($n = 1, 2, \dots$) се викаат *коэффициенти на тригонометрискиот ред*.

Ако редот (1) конвергира, тогаш неговата сума е периодична функција $f(x)$ со период 2π затоа што $\cos nx + \sin nx$ се периодични функции со период 2π .

Нека е дадена периодичната функција $f(x)$, со период 2π . Да претпоставиме дека таа може да се претстави во тригонометриски ред кој конвергира кон дадената функција во интервалот $(-\pi, \pi)$, т.е. таа е сума на тој ред

$$f(x) = \frac{a_0}{2} + \sum_{n=1}^{\infty} (a_n \cos nx + b_n \sin nx). \quad (2)$$

За да го определиме коефициентот a_0 ќе ги интегрираме двете страни на равенството (2) во граници од $-\pi$ до π . Се добива

$$\int_{-\pi}^{\pi} f(x) dx = \int_{-\pi}^{\pi} \frac{a_0}{2} dx + \sum_{n=1}^{\infty} \left(\int_{-\pi}^{\pi} a_n \cos nx dx + \int_{-\pi}^{\pi} b_n \sin nx dx \right).$$

Пресметувајќи ги поодделно интегралите на десната страна се добива:

$$\int_{-\pi}^{\pi} \frac{a_0}{2} dx = \pi a_0,$$

$$\int_{-\pi}^{\pi} a_n \cos nx dx = a_n \int_{-\pi}^{\pi} \cos nx dx = a_n \left. \frac{\sin nx}{n} \right|_{-\pi}^{\pi} = 0,$$

$$\int_{-\pi}^{\pi} b_n \sin nx dx = b_n \int_{-\pi}^{\pi} \sin nx dx = -b_n \left. \frac{\cos nx}{n} \right|_{-\pi}^{\pi} = 0,$$

следува

$$\int_{-\pi}^{\pi} f(x) dx = \pi a_0,$$

од каде што

$$a_0 = \frac{1}{\pi} \int_{-\pi}^{\pi} f(x) dx. \quad (3)$$

За определување на коефициентите a_n ќе ги помножime двете страни на равенството (2) со $\cos mx$ и ќе интегрираме во граници од $-\pi$ до π ,

$$\begin{aligned} \int_{-\pi}^{\pi} f(x) \cos mx dx &= \frac{a_0}{2} \int_{-\pi}^{\pi} \cos mx dx + \\ &+ \sum_{n=1}^{\infty} \left(a_n \int_{-\pi}^{\pi} \cos nx \cos mx dx + b_n \int_{-\pi}^{\pi} \sin nx \cos mx dx \right). \end{aligned}$$

Бидејќи

$$\int_{-\pi}^{\pi} \sin nx \cos mx dx = \frac{1}{2} \int_{-\pi}^{\pi} [\sin(n+m)x + \sin(n-m)x] dx = 0,$$

$$\int_{-\pi}^{\pi} \cos nx \cos mx dx = \frac{1}{2} \int_{-\pi}^{\pi} [\cos(n+m)x + \cos(n-m)x] dx = 0,$$

ако $n \neq m$ и

$$\int_{-\pi}^{\pi} \sin mx \cos mx dx = 0, \quad \int_{-\pi}^{\pi} \cos^2 mx dx = \int_{-\pi}^{\pi} \frac{1 + \cos 2mx}{2} dx = \pi,$$

ако $n = m$, следува дека сите интегрални на десната страна се нула освен интегралот со коефициент a_m , т.е.

$$\int_{-\pi}^{\pi} f(x) \cos mx dx = a_m \int_{-\pi}^{\pi} \cos^2 mx dx = a_m \pi.$$

Оттука

$$a_m = \frac{1}{\pi} \int_{-\pi}^{\pi} f(x) \cos mx dx \quad (m = 1, 2, 3, \dots) \quad (4)$$

Слично, по интегрирање на равенството (2) претходно помножено со $\sin mx$, во интервалот $-\pi$ до π се добива

$$\int_{-\pi}^{\pi} f(x) \sin mx \, dx = b_m \int_{-\pi}^{\pi} \sin^2 mx \, dx = b_m \pi,$$

од каде што

$$b_m = \frac{1}{\pi} \int_{-\pi}^{\pi} f(x) \sin mx \, dx, \quad (m = 1, 2, 3, \dots), \quad (5)$$

затоа што интегралите

$$\int_{-\pi}^{\pi} \sin nx \sin mx \, dx = 0, \quad \text{за } n \neq m$$

и

$$\int_{-\pi}^{\pi} \sin^2 mx \, dx = \pi, \quad \text{за } n = m.$$

Коефициентите определени со формулите (3), (4) и (5) се викаат *Фуриеови коефициенти* за функцијата $f(x)$, а тригонометрискиот ред со овие коефициенти се вика *Фуриеов ред* за функцијата $f(x)$.

Сега ќе ги искажеме условите при кои редот на Фурије за функцијата $f(x)$ конвергира и ја има за своја сума функцијата $f(x)$, т.е. кога функцијата $f(x)$ може да се развие во Фуриеев ред.

Ако $f(x)$ е периодична функција со период 2π и $f(x)$ и $f'(x)$ се непрекинати функции во интервалот $(-\pi, \pi)$, освен, можеби во конечно многу точки од тој интервал, во кои има прекин од прв ред, тогаш Фуриеевиот ред конвергира кон функцијата $f(x)$ во сите точки во кои е таа непрекината. Во точките на прекин на функцијата $f(x)$ сумата на редот ќе биде рамна на аритметичката средина од граничните вредности од лево и од десно, т.е. на вредноста

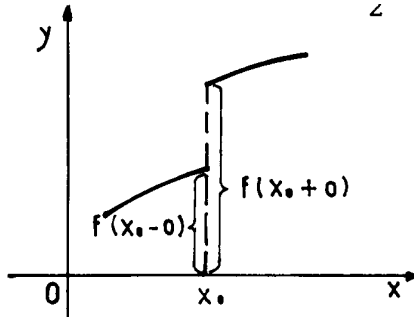
$$\frac{f(x_0 - 0) + f(x_0 + 0)}{2},$$

каде што x_0 е точка на прекин од прв ред (сл. 4.1). Во крајните точки на интервалот $x = -\pi$ и $x = \pi$ сумата на редот е

$$\frac{f(-\pi + 0) + f(\pi - 0)}{2}.$$

(Да се потсетиме, функцијата $f(x)$ има прекин од прв ред во точката $x = x_0$, ако има лева и десна граница во таа точка, т.е.

$$\lim_{x \rightarrow x_0 - 0} f(x) = f(x_0 - 0) \quad \text{и} \quad \lim_{x \rightarrow x_0 + 0} f(x) = f(x_0 + 0).$$



Сл. 4.1.

Со оваа многу важна теорема се искажани условите при кои една функција може да се претстави во Фуриеов ред.

Класата на функциите кои можат да се развијат во Фуриеов ред е доста широка, затоа Фуриеовите редови наоѓаат голема примена во математиката, физиката и механиката.

За парните и непарните функции Фуриеовиот ред се упростиува затоа што една група од коефициентите стануваат рамни на нула.

Врз основа на релацијата

$$\int_{-a}^a f(x) dx = \begin{cases} 0, & \text{ако } f(x) \text{ е непарна,} \\ 2 \int_0^a f(x) dx, & \text{ако } f(x) \text{ е парна функција,} \end{cases}$$

кога $f(x)$ е парна функција со период 2π , добиваме

$$a_n = \frac{1}{\pi} \int_{-\pi}^{\pi} f(x) \cos mx dx = \frac{2}{\pi} \int_0^{\pi} f(x) \cos mx dx, \quad b_n = 0.$$

Според тоа, Фуриеовиот ред ќе ги содржи само косинусите и ќе се запише во вид

$$f(x) = \frac{a_0}{2} + \sum_{n=1}^{\infty} a_n \cos nx$$

при што

$$a_0 = \frac{2}{\pi} \int_0^{\pi} f(x) dx, \quad a_n = \frac{2}{\pi} \int_0^{\pi} f(x) \cos nx dx.$$

Слично, ако $f(x)$ е непарна функција се добива

$$a_n = 0, \quad b_n = \frac{2}{\pi} \int_0^{\pi} f(x) \sin nx \, dx,$$

тогаш Фуриеовиот ред ќе содржи само непарни функции (синуси) и ќе се запише во вид

$$f(x) = \sum_{n=1}^{\infty} b_n \sin nx$$

при што

$$b_n = \frac{2}{\pi} \int_0^{\pi} f(x) \sin nx \, dx.$$

За функцијата $f(x)$ со период 2ℓ Фуриеовиот ред ќе се запише во вид

$$f(x) = \frac{a_0}{2} + \sum_{n=1}^{\infty} \left(a_n \cos \frac{n\pi}{\ell} x + b_n \sin \frac{n\pi}{\ell} x \right),$$

при што

$$a_0 = \frac{1}{\ell} \int_{-\ell}^{\ell} f(x) \, dx, \quad a_n = \frac{1}{\ell} \int_{-\ell}^{\ell} f(x) \cos \frac{n\pi}{\ell} x \, dx,$$

$$b_n = \frac{1}{\ell} \int_{-\ell}^{\ell} f(x) \sin \frac{n\pi}{\ell} x \, dx.$$

Ако една функција со период 2ℓ е парна или непарна, нејзиниот Фуриеов ред добива попрост вид.

Фуриеовиот ред кога функцијата е парна е од видот

$$f(x) = \frac{a_0}{2} + \sum_{n=1}^{\infty} a_n \cos \frac{n\pi}{\ell} x,$$

каде што

$$a_0 = \frac{2}{\ell} \int_0^{\ell} f(x) \, dx, \quad a_n = \frac{2}{\ell} \int_0^{\ell} f(x) \cos \frac{n\pi}{\ell} x \, dx,$$

т.е. се добива ред од косинуси.

Фуриеовиот ред кога функцијата е непарна е од видот

$$f(x) = \sum_{n=1}^{\infty} b_n \sin \frac{n\pi}{\ell} x,$$

каде што

$$b_n = \frac{2}{\ell} \int_0^{\ell} f(x) \sin \frac{n\pi}{\ell} x dx$$

т.е. се добива ред од синуси.

Ќе дадеме некои примери за разложување на функција во Фуриеов ред.

Пример 1. Да се развие во Фуриеов ред функцијата

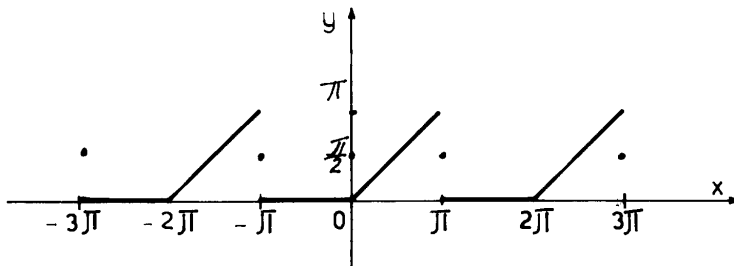
$$f(x) = \begin{cases} 0, & -\pi < x < 0 \\ x, & 0 \leq x < \pi. \end{cases}$$

Со помош на добиениот ред да се најде сумата на редот

$$1 + \frac{1}{3^2} + \frac{1}{5^2} + \dots + \frac{1}{(2n-1)^2} + \dots$$

Функцијата што е зададена само во интервалот $(-\pi, \pi)$ периодично ќе ја продолжиме со период 2π на целата бројна права.

Графикот на функцијата заедно со периодичното продолжување е прикажан на сл. 4.2.



Сл. 4.2.

Функцијата ги задоволува условите за разложување во Фуриеов ред

$$f(x) = \frac{a_0}{2} + \sum_{n=1}^{\infty} (a_n \cos nx + b_n \sin nx),$$

каде што

$$a_0 = \frac{1}{\pi} \int_{-\pi}^{\pi} f(x) dx = \frac{1}{\pi} \int_{-\pi}^0 0 \cdot dx + \frac{1}{\pi} \int_0^{\pi} x dx = \frac{1}{\pi} \cdot \frac{x^2}{2} \Big|_0^{\pi} = \frac{\pi}{2};$$

$$a_n = \frac{1}{\pi} \int_{-\pi}^{\pi} f(x) \cos nx dx = \frac{1}{\pi} \int_0^{\pi} x \cos nx dx.$$

По методот на парцијална интеграција се добива

$$a_n = \frac{1}{\pi} \left[\frac{x \sin nx}{n} \Big|_0^{\pi} - \frac{1}{n} \int_0^{\pi} \sin nx dx \right] = \frac{1}{n\pi} \frac{\cos nx}{n} \Big|_0^{\pi},$$

$$a_n = \frac{\cos n\pi - 1}{n^2 \pi} = \frac{(-1)^n - 1}{n^2 \pi} = \begin{cases} 0 & n = 2k, \\ -\frac{2}{n^2 \pi} & n = 2k + 1. \end{cases}$$

Ако во изразот за a_n замениме $n = 1, 2, 3, \dots$ ќе ги добиеме соодветно коефициентите

$$a_1 = -\frac{2}{\pi}, \quad a_2 = 0, \quad a_3 = -\frac{2}{3^2 \pi}, \dots$$

За коефициентите b_n имаме

$$b_n = \frac{1}{\pi} \int_0^{\pi} x \sin nx dx.$$

Овој интеграл ќе го решиме по методот на парцијална интеграција

$$b_n = \frac{1}{\pi} \left[-\frac{x \cos nx}{n} \Big|_0^{\pi} + \frac{1}{n} \int_0^{\pi} \cos nx dx \right] =$$

$$= \frac{1}{\pi} \left[-\frac{x \cos nx}{n} + \frac{\sin nx}{n^2} \right] \Big|_0^{\pi} = -\frac{\cos n\pi}{n} = \frac{(-1)^{n+1}}{n}.$$

Ако во овој израз замениме $n = 1, 2, 3, \dots$ ќе ги добиеме соодветно коефициентите

$$b_1 = 1, \quad b_2 = -\frac{1}{2}, \quad b_3 = \frac{1}{3}, \dots$$

Според тоа, Фуриеовиот ред за дадената функција ќе го има следниов вид:

$$f(x) = \frac{\pi}{4} + \left(-\frac{2}{\pi} \cos x + \sin x \right) - \frac{1}{2} \sin 2x + \\ + \left(-\frac{2}{3^2 \pi} \cos 3x + \frac{\sin 3x}{3} \right) - \frac{1}{4} \sin 4x + \dots$$

или

$$f(x) = \frac{\pi}{4} - \frac{2}{\pi} \sum_{n=1}^{\infty} \frac{\cos(2n-1)x}{(2n-1)^2} + \sum_{n=1}^{\infty} (-1)^{n-1} \frac{\sin nx}{n}.$$

Во точките на прекин на функцијата сумата на редот е рамна на $\frac{\pi}{2}$.

Ако во добиениот ред ставиме $x = \pi$, бидејќи во крајните точки на интервалот $(-\pi, \pi)$ е

$$f(-\pi) = f(\pi) = \frac{f(-\pi+0) + f(\pi-0)}{2} = \frac{\pi}{2}$$

имаме

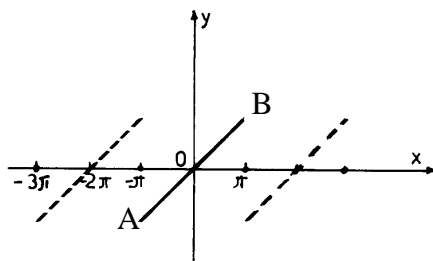
$$\frac{\pi}{2} = \frac{\pi}{4} + \frac{2}{\pi} \left(1 + \frac{1}{3^2} + \frac{1}{5^2} + \dots + \frac{1}{(2n-1)^2} + \dots \right)$$

или

$$\frac{\pi^2}{8} = 1 + \frac{1}{3^2} + \frac{1}{5^2} + \dots + \frac{1}{(2n-1)^2} + \dots$$

Пример 2. Да се развие во Фуриеов ред функцијата

$$f(x) = x, \quad -\pi < x < \pi.$$



Сл. 4.3.

Графикот на функцијата е отсечката што ги сврзува точките $A(-\pi, -\pi)$ и $B(\pi, \pi)$. Графикот на сумата на нејзиниот ред на Фурие е претставен на сл. 4.3. Тој се состои од бесконечно многу отсечки паралелни на отсечката \overline{AB} и безброј многу точки на апсцисната оска $x = (2k+1)\pi, (k = 0, \pm 1, \pm 2, \dots)$.

Функцијата ги задоволува условите за развивање во Фуриеов ред, таа е непрекината и ограничена на дадениот интервал. Бидејќи функцијата е непарна $a_n = 0$, а

$$\begin{aligned}
 b_n &= \frac{2}{\pi} \int_0^{\pi} x \sin nx \, dx = \frac{2}{\pi} \left[-\frac{x \cos nx}{n} \Big|_0^{\pi} + \int_0^{\pi} \frac{\cos nx}{n} \, dx \right] = \\
 &= \frac{2}{\pi} \left[-\frac{\pi \cos n\pi}{n} + \frac{\sin nx}{n^2} \Big|_0^{\pi} \right] = -\frac{2 \cos n\pi}{n} = (-1)^{n+1} \frac{2}{n};
 \end{aligned}$$

Ако во овој израз замениме $n = 1, 2, 3, \dots$ ќе ги добиеме соодветно коефициентите

$$b_1 = 2, \quad b_2 = -\frac{2}{2}, \quad b_3 = \frac{2}{3}, \dots, \quad b_n = (-1)^{n+1} \frac{2}{n}.$$

Дадената функција развиена во Фуриев ред ќе биде

$$f(x) = 2 \left[\frac{\sin x}{1} - \frac{\sin 2x}{2} + \frac{\sin 3x}{3} - \dots \right] = 2 \sum_{n=1}^{\infty} (-1)^{n+1} \frac{\sin nx}{n}.$$

Сумата на редот на Фурие на дадената функција е периодична функција со период 2π и се совпаѓа со функцијата $f(x)$ на интервалот $(-\pi, \pi)$, а во крајните точки, точките $x = -\pi$ и $x = \pi$ нејзината вредност е нула.

Пример 3. Да се развие во Фуриев ред функцијата

$$f(x) = |\sin x|$$

во интервалот $[-\pi, \pi)$. Со помош на добиениот ред да се најде сумата на редот

$$\frac{1}{3} + \frac{1}{15} + \dots + \frac{1}{(2n)^2 - 1} + \dots$$

Функцијата $f(x) = |\sin x|$ е парна функција, затоа имаме:

$$a_0 = \frac{2}{\pi} \int_0^{\pi} \sin x \, dx = \frac{4}{\pi},$$

$$\begin{aligned}
 a_n &= \frac{2}{\pi} \int_0^{\pi} \sin x \cos nx \, dx = \frac{1}{\pi} \int_0^{\pi} [\sin(n+1)x - \sin(n-1)x] \, dx = \\
 &= \begin{cases} 0, & n = 2k + 1 \\ -\frac{4}{\pi(n^2 - 1)}, & n = 2k. \end{cases}
 \end{aligned}$$

За дадената функција Фуриеовиот ред е

$$|\sin x| = \frac{2}{\pi} - \frac{4}{\pi} \left(\frac{1}{3} \cos 2x + \frac{1}{15} \cos 4x + \dots + \frac{1}{(2n)^2 - 1} \cos 2nx + \dots \right)$$

Ако во добиениот ред ставиме $x = 0$ се добива

$$\frac{1}{3} + \frac{1}{15} + \dots + \frac{1}{(2n)^2 - 1} + \dots = \frac{1}{2}$$

Пример 4. Да се развие во Фуриеов ред функцијата

$$f(x) = x^2,$$

зададена на сегментиот $[0, \pi]$, продолжувајќи ја како непарна на сегментиот $[-\pi, 0]$.

Бидејќи функцијата се продолжува како непарна следува $a_0 = 0$, $a_n = 0$, а

$$\begin{aligned} b_n &= \frac{2}{\pi} \int_0^{\pi} x^2 \sin nx \, dx = \frac{2}{\pi} \left[-x^2 \frac{\cos nx}{n} \Big|_0^{\pi} + \frac{2}{n} \int_0^{\pi} x \cos nx \, dx \right] = \\ &= 2\pi \frac{(-1)^{n+1}}{n} + \frac{2}{\pi} \left[(-1)^n \frac{2}{n^3} - \frac{2}{n^3} \right]. \end{aligned}$$

Според тоа, Фуриеовиот ред за дадената функција го има следниов вид

$$\begin{aligned} f(x) &= 2\pi \left(\frac{\sin x}{1} - \frac{\sin 2x}{2} + \frac{\sin 3x}{3} - \dots \right) - \frac{8}{\pi} \left(\frac{\sin x}{1^3} + \frac{\sin 3x}{3^3} + \dots \right) = \\ &= 2\pi \sum_{n=1}^{\infty} (-1)^{n+1} \frac{\sin nx}{n} - \frac{8}{\pi} \sum_{n=1}^{\infty} \frac{\sin(2n-1)x}{(2n-1)^3}. \end{aligned}$$

Пример 5. Периодичната функција

$$f(x) = x^2 \quad \text{за } x \in [0, 2\pi],$$

со период 2π да се развие во Фуриеов ред.

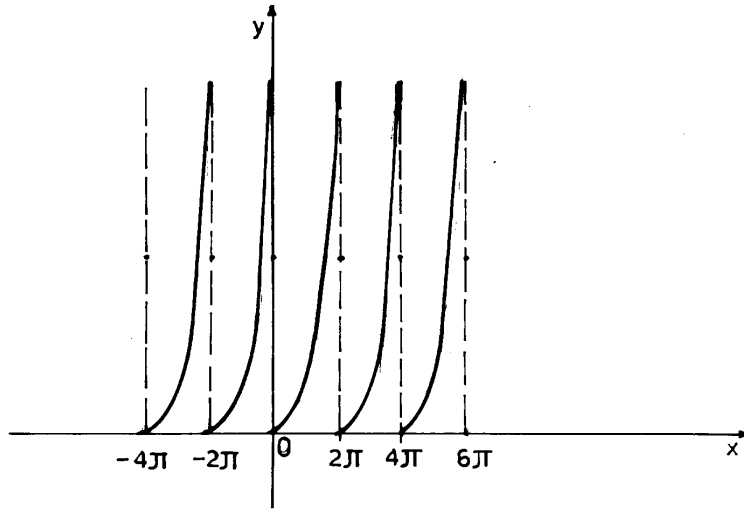
Со помош на добиениот ред да се покаже дека

$$1 - \frac{1}{2^2} + \frac{1}{3^2} - \frac{1}{4^2} + \dots = \frac{\pi^2}{12}.$$

Графикот на функцијата е претставен на сл. 4.4.

Сумата на редот на Фурие на дадената функција е еднаква на вредноста на дадената функција во сите точки освен во точките на прекин $x = 2k\pi$. Сумата на редот во точките на прекин е

$$\frac{f(0+0) + f(2\pi-0)}{2} = 2\pi^2.$$



Сл. 4.4.

Добиената функција не е ниту парна ниту непарна. Фуриеовите коефициенти за дадената функција се:

$$a_0 = \frac{1}{\pi} \int_0^{2\pi} x^2 dx = \frac{x^3}{3\pi} \Big|_0^{2\pi} = \frac{8\pi^2}{3},$$

$$\begin{aligned} a_n &= \frac{1}{\pi} \int_0^{2\pi} x^2 \cos nx dx = \frac{1}{\pi} \left[\frac{x^2 \sin nx}{n} \Big|_0^{2\pi} - \frac{2}{n} \int_0^{2\pi} x \sin nx dx \right] = \\ &= \frac{2}{\pi n^2} \left[x \cos nx - \frac{1}{n} \sin nx \right] \Big|_0^{2\pi} = \frac{4}{n^2}, \end{aligned}$$

$$\begin{aligned} b_n &= \frac{1}{\pi} \int_0^{2\pi} x^2 \sin nx dx = -\frac{1}{n\pi} (x^2 \cos nx) \Big|_0^{2\pi} + \frac{2}{n\pi} \int_0^{2\pi} x \cos nx dx = \\ &= -\frac{4\pi}{n} - \frac{2}{\pi n^2} \int_0^{2\pi} \sin nx dx = -\frac{4\pi}{n}. \end{aligned}$$

Според тоа, Фуриеовиот ред за дадената функција е

$$\begin{aligned} f(x) &= 4 \left[\frac{\pi^2}{3} + \left(\cos x + \frac{\cos 2x}{2^2} + \dots + \frac{\cos nx}{n^2} + \dots \right) - \right. \\ &\quad \left. - \pi \left(\sin x + \frac{\sin 2x}{2} + \dots + \frac{\sin nx}{n} + \dots \right) \right] = \\ &= 4 \frac{\pi^2}{3} + 4 \sum_{n=1}^{\infty} \frac{\cos nx}{n^2} - 4\pi \sum_{n=1}^{\infty} \frac{\sin nx}{n}. \end{aligned}$$

Ако во добиениот ред ставиме $x = \pi$ по средување се добива

$$\frac{1}{1^2} - \frac{1}{2^2} + \frac{1}{3^2} - \frac{1}{4^2} + \dots + \frac{(-1)^{n-1}}{n^2} + \dots = \frac{\pi^2}{12}.$$

Пример 6. Да се развие во Фуриеов ред функцијата

$$f(x) = \begin{cases} x, & 0 \leq x \leq 1, \\ 2-x, & 1 \leq x \leq 2, \end{cases}$$

продолжувајќи ја како парна на интервалот $[-2, 0]$.

Функцијата зададена во интервалот $[0, 2]$ периодично ќе ја продолжиме со период $2\ell = 4$ на целата бројна права.

Бидејќи функцијата се продолжува на интервалот $[-2, 0]$ како парна функција следува: $\ell = 2$ и коефициентите на Фуриеовиот ред се:

$$\begin{aligned} a_0 &= \frac{2}{\ell} \int_0^{\ell} f(x) dx = \int_0^1 x dx + \int_1^2 (2-x) dx = \frac{x^2}{2} \Big|_0^1 + \left(2x - \frac{x^2}{2} \right) \Big|_1^2 = 1; \\ a_n &= \frac{2}{\ell} \int_0^{\ell} f(x) \cos \frac{n\pi}{\ell} x dx = \int_0^1 x \cos \frac{n\pi}{2} x dx + \int_1^2 (2-x) \cos \frac{n\pi}{2} x dx = \\ &= \left(\frac{2x}{n\pi} \sin \frac{n\pi}{2} x + \frac{4}{n^2 \pi^2} \cos \frac{n\pi}{2} x \right) \Big|_0^1 + \frac{4}{n\pi} \sin \frac{n\pi}{2} x \Big|_1^2 - \\ &\quad - \left(\frac{2x}{n\pi} \sin \frac{n\pi}{2} x + \frac{4}{n^2 \pi^2} \cos \frac{n\pi}{2} x \right) \Big|_1^2 = \\ &= \frac{4}{n^2 \pi^2} \left(2 \cos \frac{n\pi}{2} - \cos n\pi - 1 \right). \end{aligned}$$

$$\text{За } n = 2k + 1, \quad a_{2k+1} = 0;$$

$$\text{за } n = 2k + 2, \quad a_{2k+2} = \frac{8}{(2k+2)^2 \pi^2} [\cos(k+1)\pi - 1];$$

$$\text{за } n = 4k + 4, \quad a_{4k+4} = 0;$$

$$\text{за } n = 4k + 2, \quad a_{4k+2} = -\frac{16}{(4k+2)^2 \pi^2}, \quad (k = 0, 1, 2, 3, \dots).$$

Според тоа, Фуриеовиот ред за дадената функција е

$$f(x) = \frac{1}{2} - \frac{4}{\pi^2} \sum_{k=0}^{\infty} \frac{\cos(2k+1)\pi x}{(2k+1)^2}.$$

Задачи за вежбање

Да се развијат во Фуриеов ред периодичните функции:

$$1. \quad f(x) = \begin{cases} \pi, & -\pi < x < 0, \\ \pi - x, & 0 \leq x < \pi; \end{cases}$$

$$\text{Одг.: } \frac{3\pi}{4} - \left[\frac{\sin x}{1} - \frac{\sin 2x}{2} + \frac{\sin 3x}{3} - \dots \right] + \\ + \frac{2}{\pi} \left[\frac{\cos x}{1^2} + \frac{\cos 3x}{3^2} + \frac{\cos 5x}{5^2} + \dots \right].$$

$$2. \quad f(x) = |x|, \quad -\pi \leq x \leq \pi;$$

$$\text{Одг.: } |x| = \frac{\pi}{2} - \frac{4}{\pi} \left(\cos x + \frac{\cos 3x}{3^2} + \frac{\cos 5x}{5^2} + \dots \right).$$

$$3. \quad f(x) = x^2, \quad -\pi \leq x < \pi;$$

Со помош на добиениот ред да се покаже дека

$$1) \quad 1 - \frac{1}{2^2} + \frac{1}{3^2} - \frac{1}{4^2} + \dots = \frac{\pi^2}{12},$$

$$2) \quad 1 + \frac{1}{2^2} + \frac{1}{3^2} + \frac{1}{4^2} + \dots = \frac{\pi^2}{6};$$

$$\text{Одг.: } x^2 = \frac{\pi^2}{3} - 4 \left(\frac{\cos x}{1^2} - \frac{\cos 2x}{2^2} + \frac{\cos 3x}{3^2} - \dots \right).$$

4. $f(x) = \pi - 2x$, зададена на сегментот $[0, \pi]$, ако се продолжи на сегментот $[-\pi, 0]$

а) како парна,

б) како непарна;

$$\text{Одг.: а) } f(x) = \frac{8}{\pi} \sum_{n=0}^{\infty} \frac{\cos(2n+1)x}{(2n+1)^2}.$$

$$\text{б) } f(x) = 2 \sum_{n=1}^{\infty} \frac{\sin 2nx}{n}.$$

5. $f(x) = e^x$, каде што $-\pi \leq x < \pi$;

$$\text{Одг.: } e^x = \frac{2}{\pi} \operatorname{sh} \pi \left[\frac{1}{2} + \sum_{n=1}^{\infty} \frac{(-1)^n}{n^2 + 1} (\cos nx - n \sin nx) \right].$$

6. $f(x) = \cos \alpha x$ ($\alpha \neq 0, \pm 1, \pm 2, \dots$) во интервалот $(-\pi, \pi)$;

$$\text{Одг.: } \cos \alpha x = \frac{\sin \alpha \pi}{\pi} \left[\frac{1}{\alpha} + 2\alpha \sum_{n=1}^{\infty} (-1)^{n+1} \frac{\cos nx}{n^2 - \alpha^2} \right].$$

7. $f(x) = |x|$, $-1 < x < 1$;

$$\text{Одг.: } \frac{1}{2} - \frac{4}{\pi^2} \sum_{n=0}^{\infty} \frac{\cos(2n+1)\pi x}{(2n+1)^2}.$$

8. $f(x) = 3 - x$, $-2 < x < 2$.

$$\text{Одг.: } 3 + \frac{4}{\pi} \sum_{n=1}^{\infty} \frac{(-1)^n}{n} \sin \frac{n\pi}{2} x.$$

ГЛАВА V

ДИФЕРЕНЦИЈАЛНИ РАВЕНКИ

При решавање на многу задачи од геометријата, механиката како и други области од науката се бара непознатата функција кога е дадена врската меѓу непознатата функција, нејзините изводи и независно променливата.

1. ОСНОВНИ ПОИМИ

Диференцијална равенка се вика равенката која ја сврзува независно променливата x , бараната функција $y = y(x)$ и нејзините изводи $y', y'', y''', \dots, y^{(n)}$.

Симболично диференцијална равенка се запишува во вид

$$F(x, y, y', y'', \dots, y^{(n)}) = 0 \quad (1)$$

или

$$F\left(x, y, \frac{dy}{dx}, \frac{d^2y}{dx^2}, \dots, \frac{d^ny}{dx^n}\right) = 0. \quad (1')$$

Ако равенката (1) може да се реши по највисокиот извод, тогаш таа се запишува во вид

$$y^{(n)} = f(x, y, y', \dots, y^{(n-1)}) \quad (2)$$

или

$$\frac{d^ny}{dx^n} = f\left(x, y, \frac{dy}{dx}, \frac{d^2y}{dx^2}, \dots, \frac{d^{n-1}y}{dx^{n-1}}\right) \quad (2')$$

кој се вика *нормален вид на диференцијалната равенка*.

Од дадената зависност потребно е да се најде функцијата $y = y(x)$ или како што се вика да се интегрира диференцијалната равенка.

Решение или интеграл на дадената диференцијална равенка се вика секоја функција $y = y(x)$ која идентично ја задоволува дадената равенка.

Графикот на секое решение на диференцијалната равенка (1) во рамнината xOy претставува една крива која се вика **интегрална крива на диференцијалната равенка**.

Ред на диференцијалната равенка се вика редот на највисокиот извод што е содржан во равенката.

На пример:

1) равенката

$$y' - 2xy - 5 = 0$$

е диференцијална равенка од прв ред;

2) равенката

$$y'' + 3y' + 2y = \cos x$$

е диференцијална равенка од втор ред.

Општиот вид на диференцијална равенка од прв ред е

$$F(x, y, y') = 0,$$

каде што функцијата $F(x, y, y')$ е непрекината функција од променливите x, y, y' во дадена област и $F'_{y'}(x, y, y') \neq 0$.

Ако таа равенка може да се реши по y' , тогаш е од вид

$$y' = f(x, y)$$

или

$$\frac{dy}{dx} = f(x, y),$$

каде што $f(x, y)$ е непрекината функција од променливите x и y во некоја област од рамнината xOy .

Општи интеграл на диференцијална равенка од прв ред се вика функцијата

$$y = \varphi(x, C) \quad \text{или} \quad \Phi(x, y, C) = 0, \quad (3)$$

(C -произволна константа) која идентично ја задоволува дадената равенка за сите вредности на константата C кои ѝ припаѓаат на некоја област. Потребно е да се нагласи дека константата C ѝ припаѓа на некоја област, зашто може да се случи за некои

вредности на C функцијата (3) да губи смисла или да не е решение на дадената равенка, на пример функцијата $y = \sqrt{C - x^2}$.

Функцијата (3) е општо решение на равенката $F(x, y, y') = 0$ под услов, со елиминација на C од општиот интеграл и равенката што се добива со диференцирање на тој интеграл да се добие дадената равенка.

Ако во општото решение на диференцијалната равенка од прв ред за константата C се земе определена вредност $C = C_0$, тогаш се добива интегралот

$$y = \varphi(x, C_0) \quad \text{или} \quad \phi(x, y, C_0) = 0$$

кој се вика *партикуларен интеграл* на дадената равенка.

Обично се бара интегралната крива да минува низ некоја утврдена точка (x_0, y_0) , односно се вика дека исполнува "*почетен услов*" $y(x_0) = y_0$. Со тоа се добива равенката

$$y_0 = \varphi(x_0, C)$$

по константата C . Таа може да има едно решение, повеќе решенија или да нема решение.

Равенката (1) односно (2) во која покрај независно променливата x и нејзината функција y се содржани и изводи на функцијата заклучно со n -тиот извод се вика диференцијална равенка од n -ти ред. Функцијата $F(x, y, y', y'', \dots, y^{(n)})$ е непрекината функција во дадената област и $\frac{\partial F}{\partial y^{(n)}} \neq 0$.

Општо решение (интеграл) на диференцијалната равенка од n -ти ред се вика функцијата

$$y = \varphi(x, C_1, C_2, \dots, C_n) \quad \text{или} \quad \phi(x, y, C_1, C_2, \dots, C_n) = 0 \quad (3')$$

каде што C_1, C_2, \dots, C_n се произволни и независни константи (тоа значи дека ниту една од константите не може да се изрази преку другите, т.е. не може да се намали нивниот број), која идентички ја задоволува дадената равенка за сите вредности на константите $C_i, (i=1, 2, \dots, n)$ кои и' припаѓаат на некоја област.

Аналогно, како и при равенка од прв ред, (3') е општо решение на равенката од n -ти ред под услов, со елиминација на константите $C_i, (i=1, 2, \dots, n)$ од (3') и равенките што се добиваат со n последователни диференцирања на (3') да се добие дадената диференцијална равенка.

За конкретни вредности на константите C_1, C_2, \dots, C_n од општото решение се добиваат партикуларни решенија на дадената равенка.

За наоѓање партикуларно решение од општото, потребно е, освен равенката, да бидат зададени уште некои дополнителни услови со чија помош ќе може да се определат произволните константи. Тие услови се викаат *иочейни услови*. За равенки од n -ти ред како почетни услови се задаваат вредноста на функцијата и вредностите на сите нејзини изводи до $(n-1)$ -от ред заклучно, во некоја точка $x=x_0$, т.е. за $x = x_0$

$$y(x_0) = y_0, \quad y'(x_0) = y'_0, \quad \dots, \quad y^{(n-1)}(x_0) = y_0^{(n-1)}.$$

Графикот на партикуларното решение се вика *интегрална крива* на дадената диференцијална равенка.

Пример 1. Да се покаже дека функцијата $y = 2x$ е партикуларен интеграл на диференцијалната равенка

$$x(2x-1)y' + y^2 - (4x-1)y + 4x = 0.$$

Со директна замена на функцијата $y=2x$ и нејзиниот извод $y'=2$ во диференцијалната равенка се констатира дека функцијата $y=2x$ идентички ја задоволува дадената равенка.

Пример 2. Да се провери со директно заменување дека диференцијалната равенка

$$x^2 y'' + xy' - y = 0$$

ја има функцијата $y = C_1 x + \frac{C_2}{x}$ за оишии интеграл.

Со директна замена на функцијата $y = C_1 x + \frac{C_2}{x}$ и нејзините иводи $y' = C_1 - \frac{C_2}{x^2}$, $y'' = \frac{2C_2}{x^3}$ се убедуваме дека функцијата $y = C_1 x + \frac{C_2}{x}$ ја задоволува дадената равенка, т.е.

$$x^2 \frac{2C_2}{x^3} + x \left(C_1 - \frac{C_2}{x^2} \right) - \left(C_1 x + \frac{C_2}{x} \right) = 0.$$

2. ФОРМИРАЊЕ ДИФЕРЕНЦИЈАЛНИ РАВЕНКИ

До формирање диференцијални равенки не доведуваат многу проблеми од математиката и механиката.

Со елиминација на константите C_1, C_2, \dots, C_n од равенката $\phi(x, y, C_1, C_2, \dots, C_n) = 0$ и првите n нејзини изводи се добива диференцијална равенка од n -ти ред.

За елиминација на n параметри се потребни $n+1$ равенки. Ако се случи параметрите да се елиминираат од помал број равенки, тоа значи дека тие се зависни меѓу себе.

Пример 1. Да се најдат такви криви при кои субтангентата е еднаква на двојната ајсциса.

Со помош на формулата за субтангента

$$S_t = \frac{y}{y'}$$

дадениот услов запишан аналитички гласи

$$\frac{y}{y'} = 2x,$$

што е диференцијална равенка од прв ред. Таа може да се запише и во вид

$$y = 2xy'.$$

(Користејќи дека $y' = \frac{dy}{dx}$ равенката може да се запише и во

следниов вид

$$\frac{dx}{x} = \frac{2dy}{y}.$$

Со интегрирање на левата и десната страна се добива

$$\ln x + \ln C = 2 \ln y \quad \text{т.е.} \quad y^2 = Cx.$$

Пример 2. Да се определи кривата која има својство: полупречникот на кривината во секоја нејзина точка е еднаков со ајсцисата на таа точка.

Со помош на формулата за пресметување полупречник на кривина на крива во рамнина

$$R = \frac{(1 + y'^2)^{3/2}}{y''},$$

даденото својство аналитички запишано гласи:

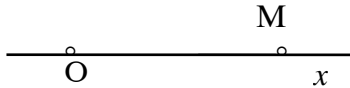
$$R = x,$$

односно

$$\frac{(1 + y'^2)^{3/2}}{y''} = x,$$

што претставува диференцијална равенка од втор ред.

Пример 3. Материјална точка M со маса m се движи праволинейно привлекувана кон неподвижен центар O со сила пропорционална со растојанието на тачка до центарот. Да се најде законот на движење на тачка.



Точката O ќе ја земеме во координатен почеток, а правата по која се движи точката нека е x -оска, (сл. 5.1).

Привлечната сила е

$$P = -kx,$$

каде што x е координата на точката M , а k -коефициент на

Сл. 5.1. пропорционалност ($k > 0$). Според Вториот Њутнов закон силата е рамна

на производот на масата по забрзувањето $\frac{d^2x}{dt^2}$, т.е.

$$P = m \cdot \frac{d^2x}{dt^2}.$$

Од условот на задачата ја добиваме диференцијалната равенка на движењето на точката

$$m \cdot \frac{d^2x}{dt^2} = -kx.$$

Оваа равенка ги сврзува бараната функција x , нејзиниот втор извод и независно променливата t .

(Лесно се проверува дека функцијата

$$x = C_1 \cos \sqrt{\frac{k}{m}} t + C_2 \sin \sqrt{\frac{k}{m}} t$$

за кои и да било вредности на C_1 и C_2 ја задоволува равенката.

Константите C_1 и C_2 може да се определат ако се зададени конкретни "почетни" услови на движењето.

На пример, познато е дека во моментот $t=0$ материјалната точка се наоѓала на растојание a_0 од точката O и имала брзина v_0 . Тогаш заменувајќи во равенките

$$x = C_1 \cos \omega t + C_2 \sin \omega t, \quad \omega = \sqrt{\frac{k}{m}}$$

$$x' = -C_1 \omega \sin \omega t + C_2 \omega \cos \omega t,$$

за $t = 0$, се добива

$$a_0 = C_1, \quad v_0 = \omega C_2, \quad \text{т.е.} \quad C_1 = a_0, \quad C_2 = \frac{v_0}{\omega}.$$

Така, бараниот закон на движење е

$$x = a_0 \cos \omega t + \frac{v_0}{\omega} \sin \omega t.$$

Ако ставиме

$$a_0 = R \sin \alpha, \quad \frac{v_0}{\omega} = R \cos \alpha,$$

законот на движење може да се запише во вид

$$x = R \sin (\alpha + \omega t),$$

(каде што $R = \sqrt{a_0^2 + \frac{v_0^2}{\omega^2}}$, $\operatorname{tg} \alpha = \frac{a_0 \omega}{v_0}$) од каде што заклучуваме дека разгледуваното движење е периодично (осцилаторно) движење, R е амплитуда, α е почетна фаза, $\omega = \sqrt{\frac{k}{m}}$ е честота на движењето).

Пример 4. Да се оидределат диференцијалната равенка чие решение е дадено со семејството криви

$$y = x^2 + 2Cx.$$

Со диференцирање на равенката на семејството криви се добива

$$y' = 2x + 2C$$

која решена по C и соодветниот израз заменет во дадената равенка го дава изразот

$$y = x^2 + (y' - 2x)x$$

кој претставува диференцијална равенка од прв ред.

Пример 5. Да се оидределат диференцијалната равенка на сите кружници во рамнина.

Равенката

$$(x - \alpha)^2 + (y - \beta)^2 = r^2$$

е равенка на кружница во рамнина, а α , β и r се променливи параметри.

Диференцирајќи ја оваа равенка три пати по x добиваме:

$$2(x-\alpha) + 2(y-\beta)y' = 0,$$

$$1 + y'^2 + (y-\beta)y'' = 0,$$

$$3y'y'' + (y-\beta)y''' = 0.$$

Со елиминација на параметрите α и β од овие равенки се добива диференцијалната равенка од трети ред.

$$(1+y'^2)y''' - 3y'y''^2 = 0.$$

Задачи за вежбање

1. Да се покаже дека функциите

$$1) y = \frac{\sin x}{x}, \quad 2) y = 2 + \sqrt{1-x^2}$$

се соодветно интегрирали на диференцијалните равенки

$$1) xy' + y = \cos x, \quad 2) (1-x^2)y' + xy = 2x.$$

2. Да се покаже дека дадените функции

$$1) y = -\frac{1}{3x+C}, \quad 2) y = Ce^{-2x} + \frac{1}{3}e^x,$$

$$3) y = (C_1+C_2x)e^{-3x}, \quad 4) y = C_1x + C_2 \ln x,$$

се соодветно општи интегрирали на диференцијалните равенки

$$1) y' = 3y^2, \quad 2) y' + 2y = e^x$$

$$3) y'' + 6y' + 9y = 0, \quad 4) x^2(1-\ln x)y'' + xy' - y = 0.$$

3. Со елиминација на произволните константи да се состават соодветните диференцијални равенки на семејствата криви, чии равенки се:

$$1) y = Cx^3; \quad \text{Одг.: } 1) xy' = 3y;$$

$$2) x^2 + Cy^2 = 2y; \quad 2) x^2y' - xy = yy';$$

$$3) y = x^2 + 2Cx; \quad 3) xy' - y = x^2;$$

$$4) y = C_1 \sin x + C_2 \cos x. \quad 4) y'' + y = 0.$$

4. Да се состави диференцијална равенка на сите параболи чија оска е паралелна на y -оската и минуваат низ координатниот почеток.

$$\text{Одг.: } xy'' - 2xy' + 2y = 0.$$

3. ДИФЕРЕНЦИЈАЛНИ РАВЕНКИ ПРИ КОИ ПРОМЕНЛИВИТЕ СЕ РАЗДВОЈУВААТ

Ќе ја разгледаме диференцијалната равенка од вид

$$\frac{dy}{dx} = f_1(x)f_2(y).$$

При претпоставка дека $f_2(y) \neq 0$ се добива

$$\frac{1}{f_2(y)} dy = f_1(x) dx.$$

Ова равенство се разгледува како равенство на два диференцијала, а неопределените интегралите од нив ќе се разликуваат за константа. Со интегрирање на левата страна по y , а десната по x се добива

$$\int \frac{1}{f_2(y)} dy = \int f_1(x) dx + C.$$

Со тоа се добива однос меѓу x , y и C .

$$\phi(x, y, C) = 0.$$

Оваа врска се вика *општин интеграл* на разгледуваната равенка. Константата C ќе може да ја определиме ако се дадени дополнителни, почетни услови, т.е. за $x=x_0$, $y(x_0)$ да биде зададен број y_0 . Решението што се добива за дадените почетни услови се вика *партикуларно решение* на дадената равенка.

Задачата која се состои во барање решение кое задоволува почетни услови се вика *задача на Коши*.

Пример 1. Да се интегрира равенката

$$x(1-y^2) dx + y(1-x^2) dy = 0.$$

За да ги раздвоиме променливите, равенката ја делиме со изразот $(1-x^2) \cdot (1-y^2)$, па имаме

$$\frac{x}{1-x^2} dx + \frac{y}{1-y^2} dy = 0.$$

Едниот собирок го префрлуваме на десната страна (тоа не е задолжително),

$$\frac{y}{1-y^2} dy = -\frac{x}{1-x^2} dx$$

и ја интегрираме равенката додавајќи на десната страна константа која што ќе ја означиме со $\ln C_1$:

$$-\frac{1}{2} \ln(1-y^2) = \frac{1}{2} \ln(1-x^2) + \ln C_1$$

или

$$-\ln \sqrt{1-x^2} - \ln \sqrt{1-y^2} = \ln C_1.$$

Со антилогаритмирање општото решение може да се запише во вид

$$\sqrt{(1-x^2)(1-y^2)} = C, \quad \left(C = \frac{1}{C_1} \right).$$

Пример 2. Да се ојредели парцикуларното решение на диференцијалната равенка

$$y(y-1) dx - x dy = 0,$$

кое го исполнува почетниот услов $y = \frac{1}{2}$ за $x = 1$.

Ако двете страни на равенката ги поделиме со $xy(y-1)$ се добива равенката со раздвоени променливи

$$\frac{dy}{y(y-1)} = \frac{dx}{x}.$$

Ги интегрираме двете страни на равенката

$$\int \frac{dy}{y(y-1)} = \int \frac{dx}{x} + C_1$$

и бидејќи

$$\frac{1}{y(y-1)} = \frac{1}{y-1} - \frac{1}{y},$$

имаме

$$\int \left(\frac{1}{y-1} - \frac{1}{y} \right) dy = \ln x + \ln C \quad (C_1 = \ln C)$$

или

$$\ln(y-1) - \ln y = \ln x + \ln C,$$

т.е.

$$\ln \frac{y-1}{y} = \ln Cx.$$

Со антилогаритмирање се добива

$$\frac{y-1}{y} = Cx,$$

односно

$$(1-Cx)y = 1.$$

Тоа е општо решение на дадената равенка. Ако во општото решение ги замениме почетните услови за $x = 1, y = \frac{1}{2}$, се добива

$$\frac{1}{2}(1-C) = 1 \quad \text{или} \quad C = -1.$$

Заменувајќи ја добиената вредност за константата $C = -1$ во општото решение се добива бараното партикуларно решение

$$(1+x)y = 1 \quad \text{или} \quad y = \frac{1}{1+x}.$$

Тоа е хипербола.

Задачи за вежбање

1. Да се интегрираат равенките

1) $y' - xy^2 = 2xy;$ Одг.: 1) $(Ce^{-x^2} - 1)y = 2;$

2) $x\sqrt{1-y^2} dx + y\sqrt{1-x^2} dy = 0;$ 2) $\sqrt{1-x^2} + \sqrt{1-y^2} = C;$

3) $xy^2 + x + (y-x^2y)y' = 0.$ 3) $1+y^2 = C(1-x^2).$

2. Да се определи партикуларното решение на диференцијалната равенка

$$y \ln y + xy' = 0$$

кое го исполнува почетниот услов $y = 1$ за $x = 1$.

Одг.: $y = e^{C/x}, y = 1.$

3. Да се најде интегралната крива на диференцијалната равенка

$$y' \operatorname{ctg} x + y = 2$$

која што минува низ точката $(0, -1)$.

Одг.: $y = 2 + C \cos x, y = 2 - 3 \cos x.$

4. ХОМОГЕНИ ДИФЕРЕНЦИЈАЛНИ РАВЕНКИ

Најпрвин да се запознаеме со поимот хомогена функција.

Функцијата $f(x,y)$ се вика *хомоџена функција* со степен (ред) на хомогеност n ако при замена на променливите x и y соодветно со tx и ty , каде што t е произволен параметар, се добива истата функција помножена со t^n , т.е.

$$f(tx,ty) = t^n f(x,y).$$

Функцијата $f(x,y)$ се вика хомогена функција со ред нула, ако при множење на променливите x и y со произволен параметар t вредноста на функцијата не се менува, т.е.

$$f(tx,ty) = f(x,y).$$

Хомоџена функција од нулти ред може да се запише во вид

$$f(x,y) = \varphi\left(\frac{y}{x}\right).$$

Пример 1. Нека е дадена функцијата

$$f(x,y) = \frac{x^2 + y^2}{2xy}.$$

Броителот и именителот се со степен на хомогеност два, додека функцијата $f(x,y)$ е со степен на хомогеност нула, бидејќи

$$f(tx,ty) = \frac{t^2 x^2 + t^2 y^2}{2txty} = \frac{x^2 + y^2}{2xy} = f(x,y).$$

Делејќи го броителот и именителот со x^2 се добива

$$f(x,y) = \frac{1 + \left(\frac{y}{x}\right)^2}{2\frac{y}{x}} = \varphi\left(\frac{y}{x}\right).$$

Диференцијалната равенка

$$y' = f(x,y) \tag{1}$$

се вика хомоџена во однос на променливите x и y ако функцијата $f(x,y)$ е хомоџена од нулти ред.

Во тој случај равенката (1) може да се напише во вид

$$y' = \varphi\left(\frac{y}{x}\right). \quad (2)$$

Хомогените диференцијални равенки се сведуваат на равенки при кои променливите се раздвојуваат ако се воведат смената

$$y = ux, \quad (3)$$

каде што u е нова функција од x . Со диференцирање на равенството (3) се добива

$$y' = u'x + u. \quad (4)$$

Ако во равенката (2) ги замениме изразите (3) и (4) се добива

$$xu' + u = \varphi(u)$$

или

$$x \frac{du}{dx} = \varphi(u) - u.$$

Во добиената равенка променливите се раздвојуваат и може да се напише во вид

$$\frac{du}{\varphi(u) - u} = \frac{dx}{x}.$$

Со интегрирање се добива

$$\int \frac{du}{\varphi(u) - u} = \ln x + \ln C_1.$$

Ако означиме

$$\int \frac{du}{\varphi(u) - u} = F(u),$$

тогаш се добива

$$F(u) = \ln C_1 x$$

или

$$C_1 x = e^{F(u)} \quad \text{т.е.} \quad x = C e^{F(u)}, \quad \left(C = \frac{1}{C_1}\right).$$

На крај општиот интеграл на равенката (1) добива вид

$$x = C e^{F\left(\frac{y}{x}\right)}.$$

Забелешка: Некои хомогени равенки полесно се решаваат со помош на смената $x=uy$, која, исто така, хомогената равенка ја сведува на равенка при која променливите се раздвојуваат.

Пример 2. Да се најде општиот интеграл на диференцијалната равенка

$$(x+y) + (y-x)y' = 0.$$

Дадената диференцијална равенка може да се напише во вид

$$y' = \frac{1 + \frac{y}{x}}{1 - \frac{y}{x}}.$$

Ако ставиме $y = xu$, $y' = u'x + u$ се добива

$$xu' + u = \frac{1+u}{1-u}$$

или

$$x \frac{du}{dx} = \frac{1+u^2}{1-u},$$

диференцијална равенка при која променливите се раздвојуваат

$$\frac{1-u}{1+u^2} du = \frac{dx}{x}.$$

Интегрирајќи лево и десно се добива

$$\int \frac{1-u}{1+u^2} du = \int \frac{dx}{x} + \ln C.$$

Бидејќи

$$\int \frac{1-u}{1+u^2} du = \operatorname{arctgu} - \frac{1}{2} \ln(1+u^2)$$

се добива

$$\operatorname{arctgu} - \frac{1}{2} \ln(1+u^2) = \ln Cx$$

или

$$\operatorname{arctgu} = \ln Cx\sqrt{1+u^2}$$

Заменувајќи $u = \frac{y}{x}$, општото решение го добива видот

$$\operatorname{arctg} \frac{y}{x} = \ln C\sqrt{x^2 + y^2}.$$

Пример 3. Да се најдат кривите при кои субтангенцијата е еднаква на сумата од апсцисата и ординатата на доирната точка.

Од условот на задачата ја составуваме диференцијалната равенка

$$\frac{y}{y'} = x + y,$$

од каде што

$$y' = \frac{y}{x + y}.$$

Делејќи ги броителот и именителот со x , равенката може да се напише во вид

$$y' = \frac{\frac{y}{x}}{1 + \frac{y}{x}}.$$

Со смената

$$\frac{y}{x} = u, \quad y' = u'x + u$$

се добива равенката

$$u'x + u = \frac{u}{1 + u}$$

или

$$x \frac{du}{dx} = -\frac{u^2}{1 + u}$$

во која променливите се раздвојуваат, т.е.

$$\frac{1 + u}{u^2} du = -\frac{dx}{x}.$$

Интегрирајќи лево и десно се добива

$$\int \frac{1 + u}{u^2} du = -\int \frac{dx}{x} + \ln C,$$

$$-\frac{1}{u} + \ln u = -\ln x + \ln C,$$

односно

$$\frac{1}{u} = \ln u + \ln x - \ln C,$$

$$\frac{1}{u} = \ln \frac{ux}{C},$$

$$y = Ce^{x/y}.$$

Општото решение на добиената равенка од условот на задачата е семејството криви

$$y = Ce^{x/y}.$$

Пример 4. Да се определи партикуларниот интеграл на диференцијалната равенка

$$(y^2 - 3x^2)dy + 2xydx = 0$$

кој го задоволува почетниот услов $y = 1$ за $x = 0$.

Дадената диференцијална равенка со смената $y = ux$ поминува во равенката

$$x \frac{du}{dx} = \frac{u^3 - u}{3 - u^2}$$

во која променливите се раздвојуваат, т.е.

$$\frac{3 - u^2}{u^3 - u} du = \frac{dx}{x}.$$

Интегрирајќи лево и десно се добива

$$\ln \frac{u^2 - 1}{u^3} = \ln Cx.$$

Општото решение на дадената диференцијална равенка ќе биде

$$y^2 - x^2 = Cy^3.$$

Тоа треба да ги задоволува почетните услови, па се добива дека $C=1$, т.е. партикуларниот интеграл е

$$y^3 - y^2 + x^2 = 0.$$

Задачи за вежбање

1. Да се решат равенките:

1) $(y + \sqrt{x^2 - y^2})dx - xdy = 0;$

Одг. 1) $\arcsin \frac{y}{x} = \ln Cx;$

2) $y(y + xe^{x/y})dx - x^2e^{x/y}dy = 0.$

2) $e^{x/y} + \ln x = C.$

2. Да се определи интегралната крива на диференцијалната равенка

$$y \, dx + (y-x) \, dy = 0$$

која минува низ точката (4,1).

$$\text{Одг.: } \frac{x}{y} + \ln y = 4.$$

3. Да се определи равенката на кривите при кои растојанието од координатниот почеток до тангентата е еднакво со апсцисата на допирната точка.

$$\text{Одг.: } x^2 + y^2 = Cx.$$

5. ЛИНЕАРНА ДИФЕРЕНЦИЈАЛНА РАВЕНКА

Линеарна диференцијална равенка од прв ред се вика равенката

$$y' + P(x)y = Q(x), \quad (1)$$

која е линеарна во однос на функцијата y и нејзиниот извод y' , $P(x)$ и $Q(x)$ се непрекинати функции од x .

Решението на оваа равенка ќе го бараме во вид на производ од две функции $u(x)$ и $v(x)$, т.е.

$$y = u \cdot v. \quad (2)$$

Заменувајќи во равенката (1) $y = u \cdot v$ и $y' = u' \cdot v + u \cdot v'$ се добива

$$u' \cdot v + u \cdot v' + P(x)u \cdot v = Q(x)$$

или

$$u \cdot v' + (P(x)u + u')v = Q(x). \quad (3)$$

Функцијата $u(x)$ ќе ја одредиме така што изразот во (3) пред v да биде нула, т.е.

$$u' + P(x)u = 0.$$

Овој услов претставува равенка при која променливите се раздвојуваат, т.е.

$$\frac{du}{u} = -P(x)dx.$$

Со интегрирање се добива

$$\ln u = -\int P(x)dx + C_1$$

или, за $C_1 = 0$, имаме

$$u = e^{-\int P(x)dx} \quad (4)$$

Заменуваме во (3) и добиваме

$$uv' = Q(x),$$

од каде што

$$v'e^{-\int P(x)dx} = Q(x),$$

$$\frac{dv}{dx} = Q(x)e^{\int P(x)dx},$$

или

$$v = \int Q(x)e^{\int P(x)dx} + C. \quad (5)$$

Ставајќи ги добиените изрази за $u(x)$ и $v(x)$ во (2) за функцијата $y(x)$ се добива

$$y = e^{-\int P(x)dx} \left[C + \int Q(x)e^{\int P(x)dx} dx \right], \quad (6)$$

што претставува формула по која се определува општото решение на дадената диференцијална равенка (1).

Пример 1. Да се реши равенката

$$y' - (\operatorname{tg}x)y = \operatorname{cos}x.$$

Во оваа равенка

$$P(x) = -\operatorname{tg}x, \quad Q(x) = \operatorname{cos}x.$$

Заменувајќи во формулата (6) се добива

$$y = e^{\int \operatorname{tg}x dx} \left[C + \int \operatorname{cos}x e^{-\int \operatorname{tg}x dx} dx \right]$$

т.е.

$$y = e^{-\ln \operatorname{cos}x} \left[C + \int \operatorname{cos}x e^{\ln \operatorname{cos}x} dx \right]$$

или

$$y = \frac{1}{\cos x} \left[C + \int \cos x \cdot \cos x dx \right],$$

$$y = \frac{1}{\cos x} \left[C + \frac{1}{4}(2x + \sin 2x) \right].$$

Пример 2. Да се реши равенката

$$y dx - (3x + 1 + \ln y) dy = 0.$$

Бидејќи оваа равенка е линеарна по x и по $\frac{dx}{dy}$ ќе ја запишеме во

вид

$$y \frac{dx}{dy} - 3x = 1 + \ln y$$

или во вид

$$x' - \frac{3}{y}x = \frac{1 + \ln y}{y}.$$

Во оваа равенка

$$P(y) = -\frac{3}{y}, \quad Q(y) = \frac{1 + \ln y}{y}.$$

Општото решение на равенката е

$$x = e^{-\int P(y) dy} \left[C + \int Q(y) e^{\int P(y) dy} dy \right],$$

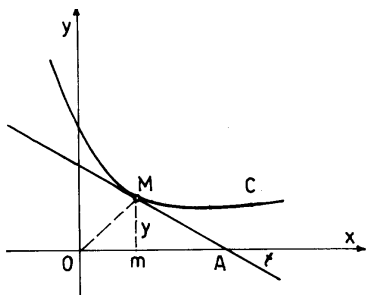
$$x = e^{\int \frac{3}{y} dy} \left[C + \int \frac{1 + \ln y}{y} e^{-\int \frac{3}{y} dy} dy \right]$$

односно

$$x = Cy^3 - \frac{1}{3} \ln y - \frac{4}{9}.$$

Пример 3. Да се најдаат кривите при кои плоштината на триаголникот, ограничен со апсцисната оска, тангентата на кривата и радиус-векторот на доирната точка има површина големина a^2 , (сл. 5.2).

Плоштината на триаголникот ОАМ е



Сл. 5.2.

$$P = \frac{my}{2},$$

каде што m е отсечката што ја отсекува тангентата на x -оската, а y е ординатата на допирната точка $M(x, y)$.

Од равенката на тангентата

$$Y - y = y'(X - x),$$

за $Y = 0$, $X = m$ се добива

$$-y = y'(m - x),$$

од каде што имаме

$$m = x - \frac{y}{y'}.$$

Заменувајќи во изразот за плоштината на триаголникот се добива

$$\left(x - \frac{y}{y'}\right)y = 2a^2 \quad \text{или} \quad xy - \frac{y^2}{y'} = 2a^2.$$

Ако земеме x да биде функција од y и ставиме $y' = \frac{1}{x'}$ се добива линеарна равенка по x и x' ,

$$xy - y^2x' = 2a^2$$

или

$$x' - \frac{1}{y}x = -\frac{2a^2}{y^2}.$$

Во оваа равенка

$$P(y) = -\frac{1}{y}, \quad Q(y) = -\frac{2a^2}{y^2}.$$

Општото решение на оваа равенка е

$$x = e^{\int \frac{dy}{y}} \left[C - 2a^2 \int \frac{1}{y^2} e^{-\int \frac{dy}{y}} dy \right] = y \left(C + \frac{a^2}{y^2} \right).$$

Равенката на кривите што го имаат бараното својство е

$$x = Cy + \frac{a^2}{y}.$$

Задачи за вежбање

1. Да се решат равенките

1) $y' - (\operatorname{ctg} x)y = 2x \sin x;$

Одг.: 1) $y = x^2 \sin x + C \sin x;$

2) $(1+x)y' + xy = (1+x)^3;$

2) $y = (1+x)(x + Ce^{-x});$

3) $(x^2 \ln x)y' + xy = 1;$

3) $\frac{1}{x} + y \ln y = C;$

4) $y' = \frac{1}{x \cos y + \sin 2y}.$

4) $x = Ce^{\sin y} - 2 \sin y - 2.$

2. Да се определи партикуларното решение на диференцијалната равенка

$$(1+x^2)y' + y = \operatorname{arctg} x$$

што го задоволува почетниот услов $y = 0$ за $x = 0$.

Одг.: $y = e^{-\operatorname{arctg} x} + \operatorname{arctg} x - 1.$

6. БЕРНУЛИЕВА ДИФЕРЕНЦИЈАЛНА РАВЕНКА

Равенка̄а од видо̄ӣ

$$y' + P(x)y = Q(x)y^\alpha, \quad (1)$$

каде ш̄ӣо $P(x)$ и $Q(x)$ се дадени не̄рекина̄ӣ функции од x , а α кој и да било реален број различен од нула и 1, е **Бернулиева диференцијална равенка**.

За $\alpha = 0$ се добива линеарна диференцијална равенка, а за $\alpha = 1$ се добива равенка при која променливите се раздвојуваат.

Бернулиевата равенка се решава сведувајќи ја на линеарна равенка.

Ако поделиме со y^α се добива

$$\frac{y'}{y^\alpha} + \frac{P(x)}{y^{\alpha-1}} = Q(x). \quad (1')$$

Се воведува смената

$$\frac{1}{y^{\alpha-1}} = z \quad (2)$$

со чие диференцирање се добива

$$z' = \frac{1-\alpha}{y^\alpha} y'.$$

Заменувајќи во (1') имаме

$$\frac{z'}{1-\alpha} + P(x)z = Q(x)$$

или

$$z' + (1-\alpha)P(x)z = (1-\alpha)Q(x).$$

Добиената равенка е линеарна по непознатата функција z . Нејзиното општо решение е

$$z = e^{-(1-\alpha)\int P(x)dx} \left[C + (1-\alpha)\int Q(x)e^{(1-\alpha)\int P(x)dx} dx \right],$$

а општо решение на дадената равенка е

$$y^{1-\alpha} = e^{(\alpha-1)\int P(x)dx} \left[C + (1-\alpha)\int Q(x)e^{(1-\alpha)\int P(x)dx} dx \right].$$

Пример 1. Да се најде општиот интеграл на равенката

$$y' - \frac{4}{x}y = x\sqrt{y}.$$

Делејќи ја равенката со \sqrt{y} се добива

$$\frac{y'}{\sqrt{y}} - \frac{4}{x}\sqrt{y} = x.$$

Со воведување на смената

$$\sqrt{y} = z,$$

од каде што

$$\frac{y'}{2\sqrt{y}} = z',$$

ја добиваме линеарната равенка

$$2z' - \frac{4}{x}z = x$$

или

$$z' - \frac{2}{x}z = \frac{x}{2}.$$

Општиот интеграл на оваа равенка е

$$z = e^{-\int P(x)dx} \left[C + \int Q(x)e^{\int P(x)dx} dx \right],$$

$$z = e^{\int \frac{2}{x} dx} \left[C + \int \frac{x}{2} e^{-\int \frac{2}{x} dx} dx \right],$$

$$z = e^{2 \ln x} \left[C + \int \frac{x}{2} e^{-2 \ln x} dx \right],$$

$$z = x^2 \left(C + \frac{1}{2} \ln x \right).$$

Ако замениме $z = \sqrt{y}$ се добива општиот интеграл на дадената равенка

$$\sqrt{y} = x^2 \left(C + \frac{1}{2} \ln x \right)$$

или

$$y = x^4 \left(C + \frac{1}{2} \ln x \right)^2.$$

Задачи за вежбање

1. Да се решат равенките

$$1) \quad y' - \frac{3}{x}y = -x^3 y^2; \quad \text{Одг.: } 1) \quad y \left(\frac{x^7}{7} + C \right) = x^3;$$

$$2) \quad y' \sqrt{x} - y + (x - 2\sqrt{x})\sqrt{y} = 0. \quad 2) \quad y = (x + Ce^{\sqrt{x}})^2.$$

2. Да се најде онаа интегрална крива на диференцијалната равенка

$$xy' + y = y^2 \ln x,$$

која минува низ точката (1,1).

$$\text{Одг.: } y = \frac{1}{1 + Cx + \ln x}, \quad y = \frac{1}{1 + \ln x}.$$

7. РИКАТИЕВА ДИФЕРЕНЦИЈАЛНА РАВЕНКА

Равенката од видот

$$y' + f(x)y^2 + g(x)y + h(x) = 0 \quad (1)$$

се вика **Рикатиева равенка**. $f(x)$, $g(x)$ и $h(x)$ се непрекинати функции од x , при промена на x во интервалот (a, b) .

Равенката (1), како посебни случаи, ги содржи во себе равенките: при $f(x) \equiv 0$ таа е линеарна, а при $h(x) \equiv 0$ таа е Бернулиева равенка.

Рикатиевата равенка во општ случај не може да се реши со квадратури, но ако е дадено едно партикуларно решение, општото решение се добива со две квадратури.

Навистина, нека $y = y_1(x)$ е познато партикуларно решение на равенката (1), т.е. важи идентитетот

$$y_1' + f(x)y_1^2 + g(x)y_1 + h(x) = 0.$$

Со смената

$$y = y_1 + \frac{1}{z}, \quad (2)$$

од каде што

$$y' = y_1' - \frac{1}{z^2} z',$$

дадената равенка го упростува својот вид

$$\begin{aligned} y_1' - \frac{z'}{z^2} + f(x) \left(y_1^2 + \frac{2y_1}{z} + \frac{1}{z^2} \right) + g(x) \left(y_1 + \frac{1}{z} \right) + h(x) &= 0, \\ -\frac{z'}{z^2} + [y_1' + f(x)y_1^2 + g(x)y_1 + h(x)] + f(x) \left[\frac{2y_1}{z} + \frac{1}{z^2} \right] + g(x) \frac{1}{z} &= 0, \\ z' - f(x)[2y_1z + 1] - g(x)z &= 0, \\ z' - [2y_1f(x) + g(x)]z &= f(x), \end{aligned}$$

што претставува линеарна диференцијална равенка, чиј општ интеграл е

$$z = e^{\int [2y_1f(x) + g(x)] dx} \left[C + \int f(x) e^{-\int [2y_1f(x) + g(x)] dx} dx \right]$$

т.е.

$$z = C\varphi(x) + \psi(x),$$

каде што φ и ψ се некои функции од x . Со замена на z во (2) се добива

$$y = y_1 + \frac{1}{C\varphi(x) + \psi(x)} = \frac{Cy_1\varphi(x) + y_1\psi(x) + 1}{C\varphi(x) + \psi(x)}.$$

Добивме дека, општото решение на Рикатиевата равенка е дробно-линеарна функција од произволна константа. Ако општото решение на диференцијалната равенка е дробно-линеарна функција од произволна константа, тогаш таа равенка е Рикатиева.

┌ Ако се познати два партикуларни интеграла $y=y_1(x)$ и $y=y_2(x)$ на Рикатиевата равенка, тогаш општото решение се добива со една квадратура.

Навистина, нека се познати партикуларните интеграла $y=y_1(x)$, $y=y_2(x)$, т.е. имаат место идентитетите

$$y_1' + f(x)y_1^2 + g(x)y_1 + h(x) = 0, \quad (3)$$

$$y_2' + f(x)y_2^2 + g(x)y_2 + h(x) = 0. \quad (4)$$

Ако од равенката (1) се извадат соодветно равенките (3) и (4) се добива

$$y' - y_1' + f(x)(y^2 - y_1^2) + g(x)(y - y_1) = 0,$$

$$y' - y_2' + f(x)(y^2 - y_2^2) + g(x)(y - y_2) = 0,$$

а делејќи ги овие равенки соодветно со $y - y_1$ и $y - y_2$, се добиваат равенките

$$\frac{y' - y_1'}{y - y_1} + f(x)(y + y_1) + g(x) = 0,$$

$$\frac{y' - y_2'}{y - y_2} + f(x)(y + y_2) + g(x) = 0.$$

Со одземање на последната равенка од предходната се добива

$$\frac{y' - y_1'}{y - y_1} - \frac{y' - y_2'}{y - y_2} + f(x)(y_1 - y_2) = 0.$$

Интегрирајќи ја добиенава равенка имаме

$$\ln(y - y_1) - \ln(y - y_2) + \int f(x)(y_1 - y_2)dx = \ln C,$$

$$\ln \frac{y - y_1}{C(y - y_2)} = - \int f(x)(y_1 - y_2)dx,$$

односно

$$\frac{y - y_1}{y - y_2} = C e^{\int f(x)(y_2 - y_1) dx}. \quad (5)$$

Изразот (5) е општо решение на Рикатиевата равенка кога се дадени два партикуларни интеграла.

Ако се познати три партикуларни интеграла на Рикатиевата равенка, тогаш општиот интеграл се добива без квадратури. Нека $y=y_1(x)$, $y=y_2(x)$ и $y=y_3(x)$ се познати партикуларни интеграла.

Од равенката (5) на секоја вредност за C одговара по еден партикуларен интеграл, па нека за $C=C_3$, $y=y_3(x)$, т.е.

$$\frac{y_3 - y_1}{y_3 - y_2} = C_3 e^{\int f(x)(y_2 - y_1) dx} \quad (6)$$

Од (5) и (6) следува

$$\frac{y - y_1}{y - y_2} \cdot \frac{y_3 - y_1}{y_3 - y_2} = C \cdot C_3 = k, \quad (7)$$

т.е. општиот интеграл на Рикатиевата равенка го добивме без квадратури.]

Пример 1. Да се најде општиот интеграл на равенката

$$y' + \frac{1}{x} y^2 + \frac{1}{x} y = \frac{1}{x^3}$$

ако се знае дека функцијата $y = \frac{1}{x}$ е партикуларен интеграл на оваа равенка.

Со смената

$$y = \frac{1}{x} + \frac{1}{z}, \quad y' = -\frac{1}{x^2} - \frac{z'}{z^2}$$

се добива линеарната равенка

$$z' - \left(\frac{2}{x^2} + \frac{1}{x} \right) z = \frac{1}{x}$$

чиј општ интеграл е

$$z = e^{\int \left(\frac{2}{x^2} + \frac{1}{x} \right) dx} \left[C + \int \frac{1}{x} e^{-\int \left(\frac{2}{x^2} + \frac{1}{x} \right) dx} dx \right],$$

$$z = x e^{-\frac{2}{x}} \left[C + \int \frac{1}{x^2} e^{\frac{2}{x}} dx \right] = C x e^{-\frac{2}{x}} - \frac{x}{2}.$$

Ако замениме за z во смената се добива

$$y = \frac{2C + e^{\frac{2}{x}}}{x \left(2C - e^{\frac{2}{x}} \right)}.$$

Пример 2. Да се определи константата a така што функцијата $y = \frac{a}{x}$ да биде партикуларен интеграл на равенката

$$y' - y^2 - \frac{1}{x}y - \frac{1}{x^2} = 0$$

и потоа да се најде нејзиниот општ интеграл.

Заменивајќи во дадената равенка

$$y = \frac{a}{x}, \quad y' = -\frac{a}{x^2}$$

имаме

$$-\frac{a}{x^2} - \frac{a^2}{x^2} - \frac{a}{x^2} - \frac{1}{x^2} = 0.$$

Множејќи ја оваа равенка со $-x^2$ се добива квадратна равенка по a ,

$$a^2 + 2a + 1 = 0$$

која има двократен корен $a = -1$.

Значи, партикуларен интеграл на дадената равенка е

$$y = -\frac{1}{x}.$$

Со смената

$$y = -\frac{1}{x} + \frac{1}{z}, \quad y' = \frac{1}{x^2} - \frac{z'}{z^2}$$

се добива линеарната равенка

$$z' - \frac{1}{x}z = -1,$$

чиј општ интеграл е

$$z = e^{\int \frac{dx}{x}} \left[C + \int -e^{-\int \frac{dx}{x}} dx \right] = x(C - \ln x).$$

Ако замениме за z во смената се добива

$$y = -\frac{1}{x} + \frac{1}{x(C - \ln x)}$$

или

$$y = \frac{1 + \ln x - C}{x(C - \ln x)}.$$

Пример 3. Да се најде општиот интеграл на диференцијалната равенка

$$y' + \frac{1}{x}y^2 - \frac{x+3}{x}y + 2 = 0,$$

ако се знае дека функциите $y = x$ и $y = x-2$ се два нејзини партикуларни интеграла.

Ако во равенството

$$\frac{y - y_1}{y - y_2} = Ce^{\int f(x)(y_2 - y_1) dx}$$

ги замениме партикуларните интеграла на диференцијалната равенка $y = x$ и $y = x-2$ се добива

$$\frac{y - x}{y - x + 2} = Ce^{2 \int \frac{dx}{x}}$$

т.е.

$$\frac{y - x}{y - x + 2} = Cx^2.$$

Значи, општото решение на дадената равенка е

$$y = \frac{x + 2Cx^2 - Cx^3}{1 - Cx^2}.$$

Задачи за вежбање

1. Да се најдат општите решенија на Рикатиевите равенки, за кои се знае еден партикуларен интеграл:

1) $y'(1 - \sin x \cos x) + y^2 \cos x - y + \sin x = 0, \quad y_1 = \cos x;$

Одг.: $y = \frac{1 + C \cos x}{\sin x + C}.$

$$2) \quad 3y' + y^2 + \frac{2}{x^2} = 0, \quad y_1 = \frac{1}{x};$$

$$\text{Одг.: } y = \frac{1}{x} + \frac{1}{Cx^{2/3} + x}.$$

$$3) \quad xy' - (2x+1)y + y^2 = -x^2, \quad y_1 = x.$$

$$\text{Одг.: } y = \frac{x^2 + x + Cx}{x + C}.$$

2. Да се определи константата a така што функцијата $y = \frac{a}{x}$ да биде партикуларен интеграл на равенката

$$x^2y' - 4xy + x^2y^2 = -4,$$

а потоа да се најде општиот интеграл на равенката.

$$\text{Одг.: } y(x^4 + Cx) = 4x^3 + C.$$

8. РАВЕНКИ СО ТОТАЛЕН ДИФЕРЕНЦИЈАЛ

Диференцијални равенки со тојтален диференцијал се викаат равенки од видот

$$P(x,y)dx + Q(x,y)dy = 0, \quad (1)$$

при кои левата страна е тојтален диференцијал на некоја функција $u(x,y)$.

Ќе докажеме дека потребен и доволен услов, за левата страна на равенката (1) да биде тотален диференцијал на функцијата $u(x,y)$ е

$$\frac{\partial P}{\partial y} = \frac{\partial Q}{\partial x}, \quad (2)$$

т.е равенката (1) има вид $du(x,y) = 0$ и според тоа, општиот интеграл е $u(x,y) = C$.

Да претпоставиме најпрвин левата страна на равенката (1) да е тотален диференцијал на функцијата $u(x,y)$, т.е.

$$P(x,y)dx + Q(x,y)dy = du = \frac{\partial u}{\partial x} dx + \frac{\partial u}{\partial y} dy,$$

тогаш

$$P(x,y) = \frac{\partial u}{\partial x}, \quad Q(x,y) = \frac{\partial u}{\partial y}. \quad (3)$$

Ако првото равенство го диференцираме по y , а второто по x се добива

$$\frac{\partial P}{\partial y} = \frac{\partial^2 u}{\partial y \partial x}, \quad \frac{\partial Q}{\partial x} = \frac{\partial^2 u}{\partial x \partial y}.$$

Од својството за еднаквост на мешаните изводи следува

$$\frac{\partial P}{\partial y} = \frac{\partial Q}{\partial x}.$$

Со тоа докажавме дека условот (2) е потребен.

Ќе докажеме дека условот (2) е и доволен, т.е. при претпоставка дека тој услов е исполнет, ќе ја најдеме функцијата што го задоволува.

Таа функција, како што видовме треба да ги задоволува равенствата (3).

Ако првото од тие равенства го интегрираме по x сметајќи дека y е константа, се добива

$$u(x, y) = \int P(x, y) dx + \varphi(y), \quad (4)$$

каде што $\varphi(y)$ е која и да било функција од y што ја заменува интеграционата константа. Ако добиеното равенство (4) го диференцираме по x , очигледно, се добива

$$\frac{\partial u}{\partial x} = P(x, y).$$

Функцијата $\varphi(y)$ ќе ја определиме така што да биде исполнето и второто од равенствата (3). За таа цел равенството (4) ќе го диференцираме по y и тој извод ќе го прирамниме со $Q(x, y)$:

$$\frac{\partial u}{\partial y} = \frac{\partial}{\partial y} \int P(x, y) dx + \varphi'(y) = Q(x, y),$$

од каде што

$$\varphi'(y) = Q(x, y) - \frac{\partial}{\partial y} \int P(x, y) dx$$

или по интеграција по y

$$\varphi(y) = \int \left[Q(x, y) - \frac{\partial}{\partial y} \int P(x, y) dx \right] dy + C_1. \quad (5)$$

Оваа интеграција е возможна само под услов подинтегралната функција да зависи само од y .

За да докажеме дека подинтегралниот израз не зависи од x , него ќе го диференцираме по x при претпоставка дека е исполнет условот (2),

$$\begin{aligned} \frac{\partial}{\partial x} \left[Q(x, y) - \frac{\partial}{\partial y} \int P(x, y) dx \right] &= \frac{\partial Q}{\partial x} - \frac{\partial}{\partial y} \left[\frac{\partial}{\partial x} \int P(x, y) dx \right] = \\ &= \frac{\partial Q}{\partial x} - \frac{\partial P}{\partial y} \equiv 0. \end{aligned}$$

Бидејќи изводот по x е идентично еднаков на нула, значи подинтегралниот израз во (5) не зависи од x .

Со замена на добиениот израз за $\varphi(y)$ во (4) се добива функцијата

$$u(x, y) = \int P(x, y) dx + \int \left[Q(x, y) - \frac{\partial}{\partial y} \int P(x, y) dx \right] dy + C_1$$

за која левата страна на равенката (1) е тотален диференцијал.

Општото решение на равенката (1) е $u(x, y) = C$.

Забелешка: Редоследот на операциите за наоѓање на функцијата $u(x, y)$ може да се измени, т.е. може да се земе прво функцијата $u(x, y)$ да го задоволува второто од равенствата (3), а потоа првото.

Пример 1. Да се најде општиот интеграл на равенката

$$\left(\frac{xy}{\sqrt{1+x^2}} + 2xy - \frac{y}{x} \right) dx + \left(\sqrt{1+x^2} + x^2 - \ln x \right) dy = 0.$$

Ќе провериме дали левата страна на равенката е тотален диференцијал на некоја функција.

Овде

$$P = \frac{xy}{\sqrt{1+x^2}} + 2xy - \frac{y}{x}, \quad Q = \sqrt{1+x^2} + x^2 - \ln x.$$

Според тоа

$$\frac{\partial P}{\partial y} = \frac{x}{\sqrt{1+x^2}} + 2x - \frac{1}{x}; \quad \frac{\partial Q}{\partial x} = \frac{x}{\sqrt{1+x^2}} + 2x - \frac{1}{x}.$$

Значи, исполнет е условот $\frac{\partial P}{\partial y} = \frac{\partial Q}{\partial x}$, т.е. левата страна на

дадената равенка е тотален диференцијал на некоја функција $u(x,y)$ и минуваме кон наоѓање на таа функција

$$\begin{aligned} u(x,y) &= \int \left(\frac{x}{\sqrt{1+x^2}} + 2x - \frac{1}{x} \right) y dx + \varphi(y) = \\ &= \left(\sqrt{1+x^2} + x^2 - \ln x \right) y + \varphi(y). \end{aligned}$$

Со диференцирање на добиениот израз по y се добива

$$\frac{\partial u}{\partial y} = \sqrt{1+x^2} + x^2 - \ln x + \varphi'(y).$$

Земајќи предвид дека

$$\frac{\partial u}{\partial y} = Q(x,y),$$

се добива

$$\sqrt{1+x^2} + x^2 - \ln x = \sqrt{1+x^2} + x^2 - \ln x + \varphi'(y),$$

од каде што следува

$$\varphi'(y) = 0, \varphi(y) = C_1,$$

и

$$u(x,y) = \left(\sqrt{1+x^2} + x^2 - \ln x \right) y + C_1.$$

Општиот интеграл на дадената равенка е

$$\left(\sqrt{1+x^2} + x^2 - \ln x \right) y = C.$$

Задачи за вежбање

Да се најде општиот интеграл на равенките:

1) $(e^y + x)dx + (xe^y - 2y)dy = 0;$

Одг.: $xe^y + \frac{x^2}{2} - y^2 = C.$

2) $y' = -\frac{2x+3y}{3x+2y};$

Одг.: $x^2 + 3xy + y^2 = C.$

3) $\left(\frac{\sin 2x}{y} + x \right) dx + \left(y - \frac{\sin^2 x}{y^2} \right) dy = 0;$

$$\text{Одг.: } \frac{\sin^2 x}{y} + \frac{1}{2}(x^2 + y^2) = C.$$

$$4) \frac{x(ydx - xdy)}{y^2 \sqrt{x^2 + y^2}} = 0;$$

$$\text{Одг.: } \sqrt{x^2 + y^2} = Cy.$$

$$5) \frac{xdx + ydy}{\sqrt{x^2 + y^2}} + \frac{xdy - ydx}{x^2} = 0;$$

$$\text{Одг.: } \sqrt{x^2 + y^2} + \frac{y}{x} = C.$$

9. ИНТЕГРАЛЕН МНОЖИТЕЛ

Ако левата страна на равенката

$$P(x,y)dx + Q(x,y)dy = 0, \quad (1)$$

не е тотален диференцијал на некоја функција, т.е. не е исполнет условот

$$\frac{\partial P}{\partial y} = \frac{\partial Q}{\partial x},$$

тогаш равенката не може да се реши на покажаниот начин. Равенката (1) може да се трансформира во диференцијална равенка со тотален диференцијал ако се помножи со некоја функција $\lambda(x,y)$. Таа функција се вика *интегрален множител* на дадената диференцијална равенка.

Ако $\lambda(x,y)$ е интегрален множител на равенката (1), тогаш равенката

$$\lambda(x,y)P(x,y)dx + \lambda(x,y)Q(x,y)dy = 0, \quad (2)$$

за да биде равенка со тотален диференцијал, треба да биде исполнет условот

$$\frac{\partial}{\partial y}(\lambda P) = \frac{\partial}{\partial x}(\lambda Q)$$

т.е.

$$P \frac{\partial \lambda}{\partial y} + \lambda \frac{\partial P}{\partial y} = Q \frac{\partial \lambda}{\partial x} + \lambda \frac{\partial Q}{\partial x}$$

или

$$P \frac{\partial \lambda}{\partial y} - Q \frac{\partial \lambda}{\partial x} = \lambda \left(\frac{\partial Q}{\partial x} - \frac{\partial P}{\partial y} \right) \quad (3)$$

Рваенката (3) претставува диференцијална равенка на интегралните множители на равенката (1). Таа е парцијална диференцијална равенка со непозната функција $\lambda(x,y)$ и во општ случај решавањето на таа равенка не е едноставно.

Наоѓањето интегрален множител е поедноставно ако функцијата $\lambda(x,y)$ зависи само од една променлива.

Ние ќе разгледаме случаи кога интегралниот множител е функција само од x или само од y .

1^o Нека $\lambda = \lambda(x)$. Тогаш $\frac{\partial \lambda}{\partial y} = 0$, $\frac{\partial \lambda}{\partial x} = \frac{d\lambda}{dx}$ и равенката (3)

го има видот

$$\lambda \left(\frac{\partial P}{\partial y} - \frac{\partial Q}{\partial x} \right) = Q \frac{d\lambda}{dx}$$

од каде што

$$\frac{d\lambda}{\lambda} = \frac{\frac{\partial P}{\partial y} - \frac{\partial Q}{\partial x}}{Q} dx.$$

Со интегрирање на добиеното равенство се добива

$$\ln \lambda = \int \frac{\frac{\partial P}{\partial y} - \frac{\partial Q}{\partial x}}{Q} dx$$

или

$$\lambda(x) = e^{\int \frac{\frac{\partial P}{\partial y} - \frac{\partial Q}{\partial x}}{Q} dx}.$$

Интегрален множител кој што зависи од x ќе постои само ако изразот под знакот на интегралот зависи само од x .

2⁰ Нека $\lambda = \lambda(y)$. Тогаш $\frac{\partial \lambda}{\partial x} = 0$, $\frac{\partial \lambda}{\partial y} = \frac{d\lambda}{dy}$ и равенката (3)

го има видот

$$\lambda \left(\frac{\partial Q}{\partial x} - \frac{\partial P}{\partial y} \right) = P \frac{d\lambda}{dy}$$

од каде што со раздвојување на променливите се добива

$$\frac{d\lambda}{\lambda} = \frac{\frac{\partial Q}{\partial x} - \frac{\partial P}{\partial y}}{P} dy.$$

Со интегрирање на добиеното равенство се добива

$$\ln \lambda = \int \frac{\frac{\partial Q}{\partial x} - \frac{\partial P}{\partial y}}{P} dy$$

или

$$\lambda(y) = e^{\int \frac{\frac{\partial Q}{\partial x} - \frac{\partial P}{\partial y}}{P} dy}.$$

Интегрален множител кој што зависи од y ќе постои само ако изразот под знакот на интегралот зависи само од y .

Забелешка: Аналогно може да бидат најдени услови за постоење на интегрални множители од видот

$$\lambda(x \pm y), \lambda(x^2 \pm y^2), \lambda(x \cdot y), \lambda\left(\frac{x}{y}\right), \dots$$

Пример 1. Да се најде интеграл на равенката

$$(x^4 \ln x - 2xy^3)dx + 3x^2 y^2 dy = 0$$

знаејќи дека има интегрален множител кој зависи само од x .

Во дадената равенка

$$P(x,y) = x^4 \ln x - 2xy^3, \quad Q(x,y) = 3x^2 y^2.$$

Диференцирајќи ги овие функции соодветно по y и x се добива

$$\frac{\partial P}{\partial y} = -6xy^2, \quad \frac{\partial Q}{\partial x} = 6xy^2.$$

Очигледно дека

$$\frac{\partial P}{\partial y} \neq \frac{\partial Q}{\partial x}.$$

Според тоа, левата страна на дадената равенка не е тотален диференцијал на некоја функција.

При претпоставка дека равенката има интегрален множител кој зависи само од x , од условот

$$\frac{\partial}{\partial y}(\lambda P) = \frac{\partial}{\partial x}(\lambda Q)$$

следува

$$\frac{d\lambda}{\lambda} = \frac{\frac{\partial P}{\partial y} - \frac{\partial Q}{\partial x}}{Q} dx$$

Изразот

$$\frac{\frac{\partial P}{\partial y} - \frac{\partial Q}{\partial x}}{Q} = \frac{-6xy^2 - 6xy^2}{3x^2y^2} = -\frac{4}{x},$$

е функција само од x и интегралниот множител е

$$\lambda(x) = e^{-\int \frac{4}{x} dx} = e^{-4 \ln x} = \frac{1}{x^4}.$$

Ако дадената равенка ја помножиме со интегралниот множител

$\lambda(x) = \frac{1}{x^4}$ се добива равенката

$$\left(\ln x - \frac{2y^3}{x^3} \right) dx + \frac{3y^2}{x^2} dy = 0$$

чија лева страна е тотален диференцијал на некоја функција $u(x,y)$ која ќе ја најдеме со решавање на таа равенка

$$u(x,y) = \int \frac{3y^2}{x^2} dy + \varphi(x) = \frac{y^3}{x^2} + \varphi(x).$$

Со диференцирање на добиениот израз по x се добива

$$\frac{\partial u}{\partial x} = -\frac{2y^3}{x^3} + \varphi'(x) = \ln x - \frac{2y^3}{x^3},$$

од каде што

$$\varphi'(x) = \ln x, \quad \varphi(x) = \int \ln x dx + C_1 = x(\ln x - 1) + C_1.$$

Општиот интеграл на равенката е

$$\frac{y^3}{x^2} + x \ln x = C.$$

Пример 2. Да се покаже дека диференцијалната равенка

$$2xy^3 dx + (x^2 y^2 - 1)dy = 0$$

има интегрален множител кој зависи само од y . Појави да се најде општиот интеграл на равенката.

Изразот

$$\frac{\frac{\partial Q}{\partial x} - \frac{\partial P}{\partial y}}{P} = \frac{2xy^2 - 6xy^2}{2xy^3} = \frac{-2}{y},$$

е функција само од y , затоа равенката има интегрален множител кој зависи само од y

$$\lambda(y) = e^{-\int \frac{2}{y} dy} = e^{-2 \ln y} = \frac{1}{y^2}.$$

Ако дадената равенка се помножи со $\lambda(y) = \frac{1}{y^2}$ се добива равенката

$$2xy dx + \left(x^2 - \frac{1}{y^2} \right) dy = 0$$

чија лева страна е тотален диференцијал на некоја функција $u(x, y)$ која ќе ја најдеме со решавање на таа равенка.

$$u(x, y) = \int 2xy dx + \varphi(y) = x^2 y + \varphi(y).$$

Диференцирајќи го добиениот израз по y се добива:

$$\frac{\partial u}{\partial y} = x^2 + \varphi'(y).$$

Од условот

$$x^2 + \varphi'(y) = x^2 - \frac{1}{y^2},$$

се добива

$$\varphi'(y) = -\frac{1}{y^2}, \quad \varphi(y) = \frac{1}{y} + C_1.$$

Општиот интеграл на равенката е

$$x^2 y + \frac{1}{y} = C.$$

Задачи за вежбање

1. Да се покаже дека диференцијалната равенка

$$(x^2 + y^2 + 2x) dx + 2y dy = 0$$

има интегрален множител кој зависи само од x . Потоа да се најде општиот интеграл на равенката.

$$\text{Одг.: } \lambda(x) = e^x; \quad x^2 + y^2 = Ce^{-x}.$$

2. Да се покаже дека диференцијалната равенка

$$(x^2 - y) dx + x dy = 0$$

има интегрален множител кој зависи само од x . Потоа да се најде општиот интеграл на равенката.

$$\text{Одг.: } \lambda(x) = \frac{1}{x^2}; \quad x + \frac{y}{x} = C.$$

3. Да се покаже дека диференцијалната равенка

$$(y + xy^2) dx - x dy = 0$$

има интегрален множител кој зависи само од y . Потоа да се најде општиот интеграл на равенката.

$$\text{Одг.: } \lambda(y) = \frac{1}{y^2}; \quad \frac{x}{y} + \frac{x^2}{2} = C.$$

4. Да се покаже дека диференцијалната равенка

$$\frac{y}{x} dx + (y^3 - \ln x) dy = 0$$

има интегрален множител кој зависи само од y . Потоа да се најде партикуларното решение кое ги задоволува почетните услови за $x = e$, $y = 1$.

$$\text{Одг.: } \lambda(y) = \frac{1}{y^2}; \quad \frac{\ln x}{y} + \frac{y^2}{2} = \frac{3}{2}.$$

5. Да се покаже дека диференцијалната равенка

$$y \cos x \, dx + (2y - \sin x) \, dy = 0$$

има интегрален множител кој зависи само од y . Потоа да се најде општиот интеграл на равенката.

$$\text{Одг.: } \lambda(y) = \frac{1}{y^2}; \quad \frac{\sin x}{y} + 2 \ln y = C.$$

10. РАВЕНКИ ОД ПРВ РЕД НЕРЕШЕНИ ВО ОДНОС НА ИЗВОДОТ

Досега разгледувавме равенки кои се решени во однос на изводот, т.е. имаа вид

$$y' = f(x,y). \quad (1)$$

Меѓутоа, општиот вид на равенка од прв ред е

$$F(x,y,y') = 0 \quad (2)$$

и не секогаш може да се мине од видот (2) во видот (1).

Сега ќе разгледаме некои посебни случаи на равенката (2) и ќе покажеме како се интегрираат.

10.1. Равенка од прв ред од n -ти степен

Равенката

$$(y')^n + P_1(x,y) (y')^{n-1} + \dots + P_{n-1}(x,y) y' + P_n(x,y) = 0, \quad (2')$$

каде што P_1, P_2, \dots, P_n се функции од x и y , а n е цел позитивен број, се вика *диференцијална равенка од прв ред од n -ти степен*.

Да претпоставиме дека таа равенка можеме да ја решиме по y' и нека се добиени n различни изрази за y' :

$$y' = f_1(x,y), \quad y' = f_2(x,y), \quad \dots, \quad y' = f_n(x,y). \quad (3)$$

Општите интегрални равенки на равенките (3) нека се соодветно

$$\varphi_1(x,y,C) = 0, \quad \varphi_2(x,y,C) = 0, \quad \dots, \quad \varphi_n(x,y,C) = 0. \quad (4)$$

Производот од интегралите (4) изедначен со нула

$$\varphi_1(x,y,C) \cdot \varphi_2(x,y,C) \cdot \dots \cdot \varphi_n(x,y,C) = 0$$

ќе биде општиот интеграл на равенката (2').

Пример 1. Да се најде општиот интеграл на равенката

$$y'^2 - (2x+y) y' + x^2 + xy = 0.$$

Ако ја решиме дадената равенка по y' се добива

$$y' = \frac{2x + y \pm \sqrt{(2x + y)^2 - 4(x^2 + xy)}}{2},$$

$$y' = \frac{2x + y \pm y}{2}$$

или

$$y' = x + y, \quad y' = x,$$

од каде што следува дека дадената равенка е еквивалентна со равенката

$$(y' - x - y)(y' - x) = 0.$$

Равенката

$$y' - y = x$$

е линеарна равенка и има општ интеграл

$$y = e^x \left[C + \int x e^{-x} dx \right],$$

односно

$$y = C e^x - x - 1.$$

Равенката

$$y' = x$$

има општ интеграл

$$y = \frac{x^2}{2} + C.$$

Општиот интеграл на дадената диференцијална равенка е

$$\left(y - \frac{x^2}{2} - C \right) (y - C e^x + x + 1) = 0.$$

10.2. Равенки од видот $F(y, y') = 0$, $F(x, y') = 0$

Ако овие равенки лесно се решаваат по y' , тогаш се добиваат равенки при кои променливите се раздвојуваат.

Ќе ги разгледаме случаите кога тие равенки не се решаваат по y' .

1) Равенки од видот $F(y, y') = 0$

Од овој вид равенки ќе ги разгледаме само равенките кои се решаваат во однос на y , т.е. равенките од видот

$$y = \varphi(y'). \quad (5)$$

Решението на оваа равенка се добива во параметарски вид.

Ако ставиме $y' = p$, се добива

$$y = \varphi(p). \quad (5')$$

Равенството $y' = p$ ќе го напишеме во вид

$$\frac{dy}{dx} = p,$$

од каде што

$$dx = \frac{dy}{p}$$

или

$$x = \int \frac{dy}{p} + C.$$

Со диференцирање на (5') се добива

$$dy = \varphi'(p)dp.$$

По заменување за dy во претходната равенка се добива

$$x = \int \frac{\varphi'(p)}{p} dp + C.$$

Равенките

$$y = \varphi(p), \quad x = \int \frac{\varphi'(p)}{p} dp + C$$

се параметарски равенки на општиот интеграл на дадената равенка. Со елиминација на параметарот p може да се добие општиот интеграл во вид $\phi(x, y, C) = 0$.

Пример 1. Да се реши равенката

$$y = y'^2 + 2y'^3.$$

Ако ставиме $y' = p$, тогаш $y = p^2 + 2p^3$, $dy = (2p + 6p^2)dp$, а бидејќи

$$dy = p dx$$

се добива

$$dx = \frac{dy}{p} = (2 + 6p)dp$$

и

$$x = 2p + 3p^2 + C.$$

Општото решение на дадената равенка во параметарски вид е

$$x = 2p + 3p^2 + C,$$

$$y = p^2 + 2p^3.$$

2) Равенки од видот $F(x, y') = 0$

Од овој вид равенки ќе ги разгледаме само равенките што се решаваат по x , т.е. равенките

$$x = \varphi(y'). \quad (6)$$

Постапуваме како во претходниот случај. Ставајќи $y' = p$ се добива

$$x = \varphi(p). \quad (6')$$

Равенството $y' = p$ ќе го напишеме во вид

$$dy = p dx.$$

Со диференцирање на (6') се добива

$$dx = \varphi'(p) dp,$$

па имаме

$$y = \int p dx = \int p \varphi'(p) dp + C.$$

Според тоа, општиот интеграл на равенката (6) е даден во параметарски вид со равенките

$$x = \varphi(p), \quad y = \int p \varphi'(p) dp + C.$$

Пример 2. Да се интегрира равенката

$$x = y' + \sin y'.$$

Ставајќи во дадената равенка

$$y' = p$$

се добива

$$x = p + \sin p.$$

Равенството

$$\frac{dy}{dx} = p$$

ќе го напишеме во вид

$$dy = p dx.$$

Бидејќи

$$dx = (1 + \cos p) dp$$

имаме

$$dy = p(1 + \cos p) dp,$$

од каде што

$$y = \int (p + p \cos p) dp + C = \frac{p^2}{2} + p \sin p + \cos p + C.$$

Општото решение на равенката се добива во параметарски вид

$$x = p + \sin p, \quad y = \frac{p^2}{2} + p \sin p + \cos p + C.$$

10.3. Равенка $F(x, y, y') = 0$ решена во однос на функцијата y

Нека е дадена равенката решена во однос на y , т.е. равенка од видот

$$y = f(x, y').$$

Ако ставиме

$$y' = p$$

се добива равенката

$$y = f(x, p).$$

Со диференцирање на добиената равенка и водејќи сметка дека е

$$dy = p dx$$

се добива

$$p dx = \frac{\partial f}{\partial x} dx + \frac{\partial f}{\partial p} dp$$

односно

$$p = \frac{\partial f}{\partial x} + \frac{\partial f}{\partial p} \frac{dp}{dx}.$$

Добиената равенка е од прв ред по p и x . Ако општиот интеграл на оваа равенка е

$$p = \varphi(x, C),$$

тогаш општиот интеграл на дадената равенка ќе биде

$$y = f(x, \varphi(x, C)).$$

Пример 1. Да се најде општиот решение на равенката

$$y = 2xy' + \frac{x^2}{2} + y'^2.$$

Ќе воведеме параметар ставајќи $y' = p$, па имаме

$$y = 2px + \frac{1}{2}x^2 + p^2. \quad (*)$$

Со диференцирање се добива

$$dy = 2x dp + 2p dx + x dx + 2p dp$$

или

$$p dx = 2(x+p) dp + (2p+x) dx,$$

од каде што следува

$$2(x+p) \frac{dp}{dx} + (p+x) = 0.$$

Ако поделиме со $x+p$ се добива

$$2 \frac{dp}{dx} + 1 = 0,$$

од каде што

$$dp = -\frac{1}{2} dx \quad \text{или} \quad p = -\frac{1}{2}x + C.$$

Општиот интеграл на дадената равенка е

$$y = 2x \left(C - \frac{x}{2} \right) + \frac{x^2}{2} + \left(C - \frac{x}{2} \right)^2$$

или

$$y = C^2 + Cx - \frac{x^2}{4}.$$

┌Земајќи $x+p=0$ и заменувајќи во равенката (*)

$$p = -x$$

се добива решението

$$y = -\frac{x^2}{2},$$

кое што се вика *сингуларно решение на равенката*. Тоа решение не се добива од општото решение за ниту една вредност на константата C .]

10.4. Равенка $F(x, y, y') = 0$ решена во однос на аргументот x

Нека е дадена диференцијална равенка решена во однос на променливата x , т.е. равенка од видот

$$x = f(y, y').$$

Ако ставиме

$$y' = p$$

се добива равенката

$$x = f(y, p).$$

Со диференцирање на оваа равенка, водејќи сметка дека

$$dy = p dx, \text{ т.е. } dx = \frac{dy}{p},$$

се добива

$$\frac{dy}{p} = \frac{\partial f}{\partial y} dy + \frac{\partial f}{\partial p} dp,$$

од каде што

$$\frac{dp}{dy} = \frac{\frac{1}{p} - \frac{\partial f}{\partial y}}{\frac{\partial f}{\partial p}}.$$

Нека е

$$p = \varphi(y, C).$$

Општиот интеграл на дадената равенка ќе биде

$$x = f(y, \varphi(y, C)).$$

Пример 2. Да се реши равенката

$$x = \frac{y'^2}{4y} + \frac{2y}{y'}$$

Ако ставиме $y' = p$, се добива равенката

$$x = \frac{p^2}{4y} + \frac{2y}{p}$$

Со диференцирање на оваа равенка се добива

$$dx = \frac{p}{2y} dp - \frac{p^2}{4y^2} dy + \frac{2}{p} dy - \frac{2y}{p^2} dp,$$

односно

$$\frac{dy}{p} = \left(\frac{p}{2y} - \frac{2y}{p^2} \right) dp + \left(\frac{2}{p} - \frac{p^2}{4y^2} \right) dy$$

или

$$\frac{p^3 - 4y^2}{4y^2 p} dy = \frac{p^3 - 4y^2}{2yp^2} dp,$$

т.е.

$$\frac{dy}{2y} = \frac{dp}{p}.$$

Со интегрирање на оваа равенка се добива

$$\frac{1}{2} \ln y + \ln C = \ln p,$$

односно

$$C\sqrt{y} = p.$$

Општиот интеграл на дадената равенка е

$$x = \frac{C^2 y}{4y} + \frac{2y}{C\sqrt{y}},$$

за $y \neq 0$ имаме

$$x = \frac{C^2}{4} + \frac{2\sqrt{y}}{C}.$$

Задачи за вежбање

Да се решат диференцијалните равенки:

1. $yy'^2 - (xy+1)y' + x = 0;$

$$\text{Одг.: } \left(\frac{x^2}{2} - y + C\right)\left(x - \frac{y^2}{2} + C\right) = 0.$$

2. $y'^2 - (x+y)y' + xy = 0;$

$$\text{Одг.: } \left(y - \frac{x^2}{2} - C\right)(y - Ce^x) = 0.$$

3. $y'^3 - yy'^2 - x^2y' + x^2y = 0;$

$$\text{Одг.: } \left(y - \frac{x^2}{2} - C\right)\left(y + \frac{x^2}{2} - C\right)(y - Ce^x) = 0.$$

4. Да се решат диференцијалните равенки од видот $F(y, y') = 0$ и $F(x, y') = 0$:

1) $y = \ln(1+y'^2);$

Одг.: 1) $x = 2 \operatorname{arctg} p + C,$
 $y = \ln(1+p^2);$

2) $y = (y' - 1)e^{y'};$

2) $x = e^p + C,$
 $y = (p - 1)e^p;$

3) $x = y'\sqrt{1+y'^2};$

3) $x = p\sqrt{1+p^2},$
 $3y = (2p^2 - 1)\sqrt{1+p^2} + C;$

4) $x(y'^2 - 1) = 2y';$

4) $x = \frac{2p}{p^2 - 1},$
 $y = \frac{2}{p^2 - 1} - \ln(p^2 - 1) + C.$

5. Да се решат диференцијалните равенки кои може да се решат по функцијата y односно по аргументот x :

1) $(y - xy')\cos y' + x = 0;$

Одг.: 1) $x = C \cos p \cdot e^{\sin p},$
 $y = Ce^{\sin p} (p \cos p - 1);$

2) $y'^3 - 4xyy' + 8y^2 = 0;$

Одг.: 2) $Cy^{3/2}(C^2 - 4x) + 8y^2 = 0;$

$$3) \quad x = \frac{y(1-y'^2)}{2y'}$$

$$3) \quad y^2 = 2Cx + C^2.$$

11. ЛАГРАНЖОВА РАВЕНКА

Лагранжова диференцијална равенка се вика равенка̄а од видо̄и

$$y = x\varphi(y') + \psi(y'), \quad (1)$$

каде ш̄ио $\varphi(y')$ и $\psi(y')$ се функции од y' кои се диференцијабилни по y' . Таа равенка е линеарна во однос на x и y .

Лагранжовата равенка се интегрира со воведување на помошниот параметар p .

Ако ставиме $y' = p$, дадената равенка се запишува во вид

$$y = x\varphi(p) + \psi(p). \quad (2)$$

Со диференцирање се добива

$$dy = \varphi(p) dx + x\varphi'(p) dp + \psi'(p) dp$$

или ако ставиме $dy = p dx$ имаме

$$p dx = \varphi(p) dx + [x\varphi'(p) + \psi'(p)] dp,$$

од каде што

$$\left[p - \varphi(p) \right] \frac{dx}{dp} - x\varphi'(p) = \psi'(p).$$

При претпоставка $p - \varphi(p) \neq 0$ се добива

$$\frac{dx}{dp} - \frac{\varphi'(p)}{p - \varphi(p)} x = \frac{\psi'(p)}{p - \varphi(p)}. \quad (3)$$

Добиената диференцијална равенка е линеарна диференцијална равенка во однос на x како функција од p . Нека нејзиниот општ интеграл е

$$x = F(p, C). \quad (4)$$

Ако се замени во (2) се добива општиот интеграл на Лагранжовата равенка во параметарски вид

$$x = F(p, C), \quad y = F(p, C) \varphi(p) + \psi(p). \quad (5)$$

Со елиминација на параметарот p од равенките (5), ако е можно, се добива општиот вид на Лагранжовата равенка во вид

$$\phi(x, y, C) = 0. \quad (5')$$

При решавањето на Лагранжовата равенка ние претпоставивме дека

$$p - \phi(p) \neq 0.$$

Ако равенката

$$p - \phi(p) = 0$$

има корени $p = p_i$, тие исто така ни даваат решенија на диференцијалната равенка кои се добиваат кога во равенката (2) се замени p со p_i , т.е.

$$y = x\phi(p_i) + \psi(p_i) \quad (6)$$

Ако решението (6) не се добива од општото решение за некоја вредност на константата, се вика *сингуларно решение* на дадената равенка.

Пример 1. Да се реши равенката

$$y = 2xy' - \ln y'. \quad (1')$$

Ако ставиме $y' = p$ се добива

$$y = 2xp - \ln p. \quad (2')$$

Со диференцирање по x и водејќи сметка дека

$$dy = p dx,$$

се добива

$$p dx = 2p dx + 2x dp - \frac{1}{p} dp$$

или

$$p \frac{dx}{dp} + 2x = \frac{1}{p}.$$

Ако поделиме со p се добива линеарна равенка по x

$$\frac{dx}{dp} + \frac{2}{p}x = \frac{1}{p^2}$$

чие решение е

$$x = e^{-2 \int \frac{dp}{p}} \left[C + \int \frac{1}{p^2} e^{2 \int \frac{dp}{p}} dp \right] =$$

$$= e^{-2 \ln p} \left[C + \int \frac{1}{p^2} e^{2 \ln p} dp \right] = \frac{1}{p^2} (C + p).$$

Заменувајќи го добиениот израз за x во (2') се добива

$$y = \frac{2}{p} (C + p) - \ln p.$$

Општото решение на дадената равенка во параметарски вид е дадено со равенките

$$x = \frac{1}{p^2} (C + p),$$

$$y = \frac{2}{p} (C + p) - \ln p.$$

12. КЛЕРОВА РАВЕНКА

Клерова равенка се вика равенката од видот

$$y = xy' + \psi(y'). \quad (1)$$

каде што $\psi(y')$ е дадена функција од y' .

Оваа равенка е специјален случај на Лагранжовата равенка, каде што $\psi(y') = y'$. Се интегрира исто така со диференцирање.

Ако ставиме $y' = p$, тогаш дадената равенка се запишува во вид

$$y = xp + \psi(p). \quad (1')$$

Диференцирајќи по x , имајќи превид дека $dy = p dx$ и p дека е функција од x се добива

$$p dx = p dx + x dp + \psi'(p) dp$$

или

$$(x + \psi'(p)) dp = 0,$$

од каде што

$$dp = 0 \quad (2)$$

или

$$x + \psi'(p) = 0. \quad (3)$$

1) Со интегрирање на равенката (2) се добива $p = C$. Заменувајќи ја таа вредност за p во равенката (1') се добива општиот интеграл

$$y = xC + \psi(C).$$

Геометриски општиот интеграл на Клеровата равенка претставува семејство од прави.

2) Равенката (3) заедно со дадената равенка (1') исто така дава решение на Клеровата равенка во параметарски вид

$$x = -\psi'(p), \quad (4)$$

$$y = -p\psi'(p) + \psi(p).$$

Со елиминација на параметарот p од равенките (4) се добива

$$y = xp(x) + \psi(p(x)).$$

Оваа равенка претставува решение на дадената равенка во кое не фигурира интеграциона константа. Ова решение не може да се добие од општото решение за ниту една вредност на константата C . Тоа претставува сингуларно решение на Клеровата равенка.

Пример 1. Да се реши равенката

$$y = xy' + \sqrt{1 + y'^2}.$$

Ако ставиме $y' = p$ се добива

$$y = xp + \sqrt{1 + p^2}. \quad (1'')$$

Со диференцирање се добива

$$pdx = p dx + x dp + \frac{p}{\sqrt{1 + p^2}} dp$$

или

$$\left(x + \frac{p}{\sqrt{1 + p^2}} \right) dp = 0,$$

од каде што имаме:

$$1) dp = 0, p = C,$$

а заменувајќи $p = C$ во (1') се добива општото решение на равенката

$$y = Cx + \sqrt{1 + C^2};$$

2) Заменувајќи во (1') за x ,

$$x = -\frac{p}{\sqrt{1 + p^2}}$$

се добива

$$y = -\frac{p^2}{\sqrt{1 + p^2}} + \sqrt{1 + p^2} = \frac{1}{\sqrt{1 + p^2}}.$$

Според тоа, сингуларното решение во параметарски вид гласи:

$$x = -\frac{p}{\sqrt{1 + p^2}}, \quad y = \frac{1}{\sqrt{1 + p^2}}.$$

Со елиминација на параметарот p се добива сингуларното решение во имплицитен вид

$$x^2 + y^2 = 1.$$

Задачи за вежбање

1. Да се решат равенките:

- | | |
|--------------------------------|---|
| 1) $y = 2xy' + y'^2;$ | Одг.: 1) $x = \frac{C}{p^2} - \frac{2p}{3}, \quad y = \frac{2C}{p} - \frac{p^2}{3}.$ |
| 2) $2y = xy' + y' \ln y';$ | 2) $x = 2Cp - 2 - \ln p, \quad y = Cp^2 - p;$ |
| 3) $y = xy'^2 - \frac{1}{y'};$ | 3) $x = \frac{1}{(1-p)^2} \left(C - \frac{1}{2p^2} + \frac{2}{p} \right),$
$y = \frac{1}{2p(1-p)^2} (Cp^2 + 2p - 1) - \frac{1}{p};$ |
| 4) $y = xy' + \frac{a}{y'^2};$ | 4) $y = Cx + \frac{a}{C^2}, \quad y^3 = \frac{27ax^2}{4};$ |

$$5) y = xy' + \frac{ay'}{\sqrt{1+y'^2}}; \quad 5) y = Cx + \frac{aC}{\sqrt{1+C^2}}, \quad x^{2/3} + y^{2/3} = a^{2/3};$$

$$6) x = \frac{y}{y'} + \frac{1}{y'^2}; \quad 6) x = Cy + C^2, \quad 4x = -y^2.$$

2. Да се определи равенката на кривата при која тангентата со координатните оски зафаќа триаголник со константна плоштина $S=2a^2$.

Одг.: $xy = \pm a^2$.

13. ПРИБЛИЖНИ МЕТОДИ ЗА РЕШАВАЊЕ НА ДИФЕРЕНЦИЈАЛНИ РАВЕНКИ

Разгледајме наједноставни типови диференцијални равенки од прв ред кои можат да се решат во квадратури или како што се вика понекогаш кои се интегрираат во конечен вид.

Ако во решението на диференцијалната равенка покрај елементарните функции се содржани и неелементарни функции, т.е. интегрални кои не можат да се решат во конечен вид, викаме дека решението е изразено во квадратури.

На пример, диференцијалната равенка

$$y' + y = \frac{1}{x}$$

има општо решение

$$y = e^{-x} \int \frac{1}{x} e^x dx + Ce^{-x},$$

каде што C е произволна константа, кое е изразено во квадратури.

Многу задачи во практиката доведуваат до диференцијални равенки кои не можат да се решат во конечен вид.

За решавање на тие задачи се користат некои приближни методи. Тие методи се изучуваат во одделот кој посебно им се посветува на методите на нумеричката математика.

Ние ќе се задржиме на некои од тие методи.

13.1. Метод на последователни приближувања

Нека е дадена диференцијалната равенка

$$F(x, y, y') = 0, \quad (1)$$

која може да се реши по y'

$$y' = f(x, y).$$

Партикуларното решение на оваа равенка кое го задоволува почетниот услов

$$y_{x=x_0} = y_0$$

можеме на интервалот $[x_0, x]$ да го напишеме во вид

$$y = y_0 + \int_{x_0}^x f(x, y) dx. \quad (2)$$

Решението на равенката (2) не може да го добиеме со непосредно интегрирање. Таа равенка може да се користи за добивање приближни решенија. За таа цел ќе земеме како нулево приближување - функцијата рамна на константа, т.е. $y = y_0$. Тогаш првото приближување (прва апроксимација) може да се определи со равенството

$$y_1 = y_0 + \int_{x_0}^x f(x, y_0) dx.$$

Ако го определиме $y_1(x)$, тогаш аналогно се добива второто приближување

$$y_2 = y_0 + \int_{x_0}^x f(x, y_1) dx$$

и воопшто n -тото приближување

$$y_n = y_0 + \int_{x_0}^x f(x, y_{n-1}) dx.$$

Методот на последователни приближувања е познат и под името *метод на Пикар*.

Пример 1. Да се најде приближно решение на равенката

$$\frac{dy}{dx} = y^2 - x^2$$

кое го задоволува почетниот услов $y_{x=0} = 1$, земајќи две последователни приближувања (апроксимации).

Првата апроксимација е

$$y_1 = y_0 + \int_0^x (y_0^2 - x^2) dx$$

т.е.

$$y_1 = 1 + \int_0^x (1 - x^2) dx = 1 + x - \frac{x^3}{3}.$$

Втората апроксимација е

$$y_2 = y_0 + \int_{x_0}^x (y_1^2 - x^2) dx,$$

$$y_2 = 1 + \int_0^x \left[\left(1 + x - \frac{x^3}{3} \right)^2 - x^2 \right] dx = 1 + x + x^2 - \frac{x^4}{6} - \frac{2x^5}{15} + \frac{x^7}{63}.$$

Пример 2. Да се пресмета за $x = 1$ вредноста на точното решение на равенката

$$y' = x + y$$

кое одговара на почетниот услов $y = 1$ за $x = 0$. Појго да се определат првите пет приближувања по методот на последователните приближувања. Да се споредат добиените резултати.

Точното решение на линеарната равенка

$$y' - y = x$$

е

$$y = e^{\int dx} \left[C + \int x e^{-\int dx} \right] = C e^x - x - 1.$$

Од почетниот услов $y(0) = 1$ следува

$$1 = C - 1, \text{ т.е. } C = 2.$$

Според тоа, точната вредност на решението за $x = 1$ е

$$y = 2e - 2 = 2 \cdot 2,718 - 2 = 3,436.$$

Ако го искористиме почетниот услов $y_0 = 1$ за првото приближување се добива

$$y_1 = y_0 + \int_0^x (x + y_0) dx = 1 + \int_0^x (x + 1) dx = 1 + x + \frac{x^2}{2}.$$

Аналогно за првите четири приближувања се добива

$$y_2 = y_0 + \int_0^x (x + y_1) dx = 1 + \int_0^x \left(x + 1 + x + \frac{x^2}{2} \right) dx =$$

$$= 1 + x + x^2 + \frac{x^3}{6},$$

$$y_3 = y_0 + \int_0^x (x + y_2) dx = 1 + \int_0^x \left(x + 1 + x + x^2 + \frac{x^3}{6} \right) dx =$$

$$= 1 + x + x^2 + \frac{x^3}{3} + \frac{x^4}{24},$$

$$y_4 = y_0 + \int_0^x (x + y_3) dx = 1 + \int_0^x \left(x + 1 + x + x^2 + \frac{x^3}{6} + \frac{x^4}{24} \right) dx =$$

$$= 1 + x + x^2 + \frac{x^3}{3} + \frac{x^4}{12} + \frac{x^5}{120},$$

$$y_5 = y_0 + \int_0^x (x + y_4) dx = 1 + \int_0^x \left(x + 1 + x + x^2 + \frac{x^3}{6} + \frac{x^4}{12} + \frac{x^5}{120} \right) dx =$$

$$= 1 + x + x^2 + \frac{x^3}{3} + \frac{x^4}{12} + \frac{x^5}{60} + \frac{x^6}{720}.$$

Вредностите на овие приближувања за $x = 1$ се:

$$y_1 = 1 + 1 + \frac{1}{2} = 2,5; \quad y_2 = \frac{19}{6} = 3,166;$$

$$y_3 = \frac{27}{8} = 3,375; \quad y_4 = \frac{137}{40} = 3,425;$$

$$y_5 = \frac{2473}{720} = 3,43472.$$

13.2. Графички метод (Ојлеров метод)

Нека е дадена равенката

$$F(x, y, y') = 0,$$

која може да се реши по y'

$$y' = f(x, y).$$

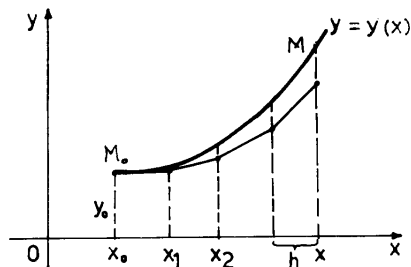
Ќе го најдеме приближното решение на дадената равенка што го задоволува почетниот услов

$$y(x_0) = y_0.$$

Графичкиот метод се состои во конструкција на една полигонална линија која се приближува кон интегралната крива што минува низ точката $M_0(x_0, y_0)$, кога бројот на нејзините страни се зголемува бесконечно.

Ќе ја проучиме Ојлеровата постапка која се состои во следново:

Сакаме да ја најдеме ординатата на точката $M(x, y)$ од интервалот $[x_0, x]$, (сл 5.3).



Сл. 5.3.

За таа цел интервалот $[x_0, x]$ го делиме на n еднакви делови со должина h , (иако тоа не е задолжително). Ординатата на бараната крива во точката x_1 ја заменуваме со ординатата на тангентата што е повлечена во точката $M_0(x_0, y_0)$.

Тангентата во точката M_0 е

$$y - y_0 = y_0'(x - x_0),$$

каде што $y_0' = f(x_0, y_0)$, па имаме

$$y - y_0 = f(x_0, y_0)(x - x_0).$$

За $x = x_1$ се добива

$$y_1 = y_0 + f(x_0, y_0)(x_1 - x_0).$$

Оваа вредност на y_1 ја земаме за ордината на бараната крива во точката $x = x_1$.

Потоа повлекуваме тангентата во точката M_1

$$y - y_1 = f(x_1, y_1)(x - x_1).$$

За $x = x_2$ се добива

$$y_2 = y_1 + f(x_1, y_1)(x_2 - x_1)$$

што претставува ордината на новата точка M_2 од интегралната крива.

Ако таа постапка ја продолжиме понатаму, се добива

$$y_n = y_{n-1} + f(x_{n-1}, y_{n-1})(x_2 - x_1).$$

Ако се соберат сиве овие равенства, се добива

$$y_n = y_0 + f(x_0, y_0)(x_1 - x_0) + f(x_1, y_1)(x_2 - x_1) + \dots + f(x_{n-1}, y_{n-1})(x_n - x_{n-1}).$$

Кога $n \rightarrow \infty$, така што секоја од разликите $x_i - x_{i-1} \rightarrow 0$ ($i=1, 2, \dots, n$), може да се покаже дека добиената полигонална линија тежи кон интегралната крива, т.е.

$$\lim_{\substack{n \rightarrow \infty \\ \max(x_i - x_{i-1}) \rightarrow 0}} y_n = y.$$

Добиената полигонална линија ќе претставува подобра апроксимација на интегралната крива доколку е поголем бројот на делбените точки и колку е поблиску x до x_0 .

Точката M_n тежи кон точката M која лежи на интегралната крива која минува низ точката M_0 .

Методот на Ојлер е наједноставен, но и најмалку точен. Поради тоа овој метод се користи најчесто за ориентациони пресметувања.

Постојат и поточни методи за приближно решавање на диференцијални равенки, како што е методот на Рунге-Кута.

Пример 1. Дадена е равенката

$$y' = xy - 1$$

со почетен услов $y(0) = 0$.

Да се најдат вредностите на y во интервалот $[0, 1]$ ако тој се подели на четири еднакви дела.

Дадената равенка е линеарна и нејзиното решение го содржи интегралот

$$\int e^{-\frac{x^2}{2}} dx,$$

кој не може да се изрази во конечен вид преку елементарни функции. Затоа оваа равенка се решава нумерички.

Тангентата во точката $(0,0)$ има правец $y_0' = f(x_0, y_0) = -1$, па ординатата на точката M_1 е

$$y_1 = y_0 + f(x_0, y_0)(x_1 - x_0).$$

т.е.

$$y_1 = -\frac{1}{4},$$

понатаму

$$y_2 = y_1 + f(x_1, y_1)(x_2 - x_1), \quad y_2 = -\frac{33}{64} = -0,515625;$$

$$y_3 = y_2 + f(x_2, y_2)(x_3 - x_2), \quad y_3 = -\frac{425}{512} = -0,830078;$$

$$y_4 = y_3 + f(x_3, y_3)(x_4 - x_3), \quad y_4 = -\frac{10123}{8192} = -1,245294;$$

Ако пресметаните вредности за функцијата ги ставиме соодветно во табела, се добива

x	0	$\frac{1}{4}$	$\frac{1}{2}$	$\frac{3}{4}$	1
y	0	$-\frac{1}{4}$	-0,515625	-0,830078	-1,245294

Пример 2. По методот на Ојлер на интервалот $[0, \frac{1}{2}]$ да се најде решението на диференцијалната равенка

$$y' = x + y$$

со почетен услов $y(0) = 1$.

Да се најде точната вредност на решението за $x = \frac{1}{2}$.

Интервалот $[0, \frac{1}{2}]$ го поделуваме на пет еднакви дела. Ако со

$h = \frac{b-a}{5}$ ја означиме должината на подинтервалите се добива

$$h = \frac{\frac{1}{2} - 0}{5} = \frac{1}{10}. \text{ Големината } h \text{ се вика чекор на } \bar{\text{процесои}}.$$

Вредностите на функцијата во поделбените точки се:

$$\begin{aligned} y_1 &= y_0 + f(x_0, y_0)h, & y_1 &= 1,2; \\ y_2 &= y_1 + f(x_1, y_1)h, & y_2 &= 1,22; \\ y_3 &= y_2 + f(x_2, y_2)h, & y_3 &= 1,362; \\ y_4 &= y_3 + f(x_3, y_3)h, & y_4 &= 1,5282; \\ y_5 &= y_4 + f(x_4, y_4)h, & y_5 &= 1,7210, \end{aligned}$$

кои ќе ги сместиме во следнава табела

x	0	0,1	0,2	0,3	0,4	0,5
y	1	1,2	1,22	1,362	1,5282	1,7210

Според овој метод најдовме

$$y\left(\frac{1}{2}\right) = 1,721.$$

Не е тешко да го најдеме и точното решение, бидејќи дадената равенка е линеарна и може да се реши во конечен вид.

$$y' - y = x,$$

$$y = e^{\int dx} \left[C + \int x e^{-\int dx} dx \right] = e^x [C - x e^{-x} - e^{-x}]$$

или

$$y = C e^x - x - 1.$$

Од почетниот услов $y(0) = 1$ се определува константата, $C = 2$, а со тоа и интегралната крива која минува низ точката $M(0,1)$

$$y = 2e^x - (x+1),$$

од каде што

$$y\left(\frac{1}{2}\right) = 2\sqrt{e} - 1,5 \approx 1,790.$$

13.3. Метод на Рунге-Кута

Овој метод дава поголема точност.

Постојат повеќе варијанти на методот на Рунге-Кута, но најмногу се користи следнава:

Нека е дадена диференцијалната равенка

$$y' = f(x, y) \quad (1)$$

со почетен услов $y(x_0) = y_0$. Со y_n да ја означиме приближната вредност на бараното решение во точката x_n . Според овој метод, пресметувањето на приближната вредност y_{n+1} во наредната точка $x_{n+1} = x_n + h$ се врши по формулата

$$y_{n+1} = y_n + \frac{1}{6} \left[k_1^{(n)} + 2(k_2^{(n)} + k_3^{(n)}) + k_4^{(n)} \right] \quad (2)$$

при што

$$\begin{aligned} k_1^{(n)} &= hf(x_n, y_n), \\ k_2^{(n)} &= hf\left(x_n + \frac{h}{2}, y_n + \frac{1}{2}k_1^{(n)}\right), \\ k_3^{(n)} &= hf\left(x_n + \frac{h}{2}, y_n + \frac{1}{2}k_2^{(n)}\right), \\ k_4^{(n)} &= hf(x_n + h, y_n + k_3^{(n)}). \end{aligned} \quad (3)$$

Формулата (2) се запишува и во вид

$$y_{n+1} = y_n + \Delta y_n$$

каде што

$$\Delta y_n = \frac{1}{6} \left[k_1^{(n)} + 2(k_2^{(n)} + k_3^{(n)}) + k_4^{(n)} \right].$$

Згодно е пресметувањата да се сместат во шема, како што е покажано на таблицата 1.

Таблица 1

n	x	y	$k=hf(x,y)$	Δy
0	x_0	y_0	$k_1^{(0)}$	$k_1^{(0)}$
	$x_0 + \frac{h}{2}$	$y_0 + \frac{1}{2} k_1^{(0)}$	$k_2^{(0)}$	$2 k_2^{(0)}$
	$x_0 + \frac{h}{2}$	$y_0 + \frac{1}{2} k_2^{(0)}$	$k_3^{(0)}$	$2 k_3^{(0)}$
	$x_0 + h$	$y_0 + k_3^{(0)}$	$k_4^{(0)}$	$k_4^{(0)}$
				Δy_0
1	x_1	y_1		

Пример 1. Со помош на методот на Рунге-Кутиа да се најде приближно решение на равенката

$$y' = y^2 + x$$

при почетни услови $y(0) = 0$, во сегментот $\left[0, \frac{1}{4}\right]$.

Ќе го пресметаме само y_1 земајќи $h = \frac{1}{4}$.

Имаме

$$y_0 = 0; \quad f(x_0, y_0) = y_0^2 + x_0.$$

$$k_1^{(0)} = hf(x_0, y_0) = \frac{1}{4} \cdot 0 = 0,$$

$$k_2^{(0)} = hf\left(x_0 + \frac{h}{2}, y_0 + \frac{1}{2} k_1^{(0)}\right) = \frac{1}{4} f\left(0 + \frac{1}{8}, 0\right) = \frac{1}{32} = 0,0312,$$

$$k_3^{(0)} = hf\left(x_0 + \frac{h}{2}, y_0 + \frac{1}{2} k_2^{(0)}\right) = \frac{1}{4} f\left(\frac{1}{8}, \frac{1}{64}\right) = \frac{1}{4} \left(\frac{1}{64^2} + \frac{1}{8}\right) = 0,0313,$$

$$k_4^{(0)} = hf\left(x_0 + h, y_0 + k_3^{(0)}\right) = \frac{1}{4} f\left(\frac{1}{4}, 0,0313\right) = \frac{1}{4} \left[0,0313^2 + \frac{1}{4}\right] = 0,0628,$$

Според (2) се добива следната приближна вредност

$$y_1 = y_0 + \Delta y_0 = \frac{1}{6} [2(0,0312 + 0,0313) + 0,0628],$$

$$y_1 = \frac{1}{6} \cdot 0,1878 = 0,0313.$$

Пример 2. Со помош на методот на Рунџе-Куџа да се најде приближно решение на равенката

$$y' = x + y$$

при почетни услови $y(0) = 1$, на сегментот $[0; 0,5]$ со чекор $h = 0,1$.

Ќе го покажеме почетокот на постапката, т.е. пресметувањето на y_1 .

Имаме

$$y_0 = 1,$$

$$k_1^{(0)} = hf(x_0, y_0) = 0,1 \cdot (0 + 1) = 0,1,$$

$$\begin{aligned} k_2^{(0)} &= hf\left(x_0 + \frac{h}{2}, y_0 + \frac{1}{2}k_1^{(0)}\right) = \\ &= 0,1 \cdot [0,05 + (1 + 0,05)] = 0,11, \end{aligned}$$

$$\begin{aligned} k_3^{(0)} &= hf\left(x_0 + \frac{h}{2}, y_0 + \frac{1}{2}k_2^{(0)}\right) = \\ &= 0,1 \cdot [0,05 + (1 + 0,055)] = 0,1105, \end{aligned}$$

$$\begin{aligned} k_4^{(0)} &= hf\left(x_0 + h, y_0 + k_3^{(0)}\right) = \\ &= 0,1 \cdot [0,1 + (1 + 0,1105)] = 0,12105, \end{aligned}$$

па следува:

$$\begin{aligned} \Delta y_0 &= \frac{1}{6} \left[k_1^{(0)} + 2(k_2^{(0)} + k_3^{(0)}) + k_4^{(0)} \right] = \\ &= \frac{1}{6} (0,1 + 2 \cdot 0,11 + 2 \cdot 0,1105 + 0,12105) = 0,1103. \end{aligned}$$

Продолжувајќи на тој начин ги добиваме резултатите на пресметувањето дадени во таблицата 2. Приближното решение е

$$y(0,5) = 1,7974.$$

Таблица 2

i	x	y	$k=0,1(x+y)$	Δy
0	0	1	0,1	0,1000
	0,05	1,05	0,11	0,2200
	0,05	1,055	0,1105	0,2210
	0,1	1,1105	0,1210	0,1210
				$\frac{1}{6} \cdot 0,6620 = 0,1103$
1	0,1	1,1103	0,1210	0,1210
	0,15	1,1708	0,1321	0,2642
	0,15	1,1763	0,1326	0,2652
	0,2	1,2429	0,1443	0,1443
				$\frac{1}{6} \cdot 0,7947 = 0,1324$
2	0,2	1,2427	0,1443	0,1443
	0,25	1,3149	0,1565	0,3130
	0,25	1,3209	0,1571	0,3142
	0,3	1,3998	0,1700	0,1700
				$\frac{1}{6} \cdot 0,9415 = 0,1569$
3	0,3	1,3996	0,1700	0,1700
	0,35	1,4846	0,1835	0,3670
	0,35	1,4904	0,1840	0,3680
	0,4	1,5836	0,1984	0,1984
				$\frac{1}{6} \cdot 0,1034 = 0,1840$
4	0,4	1,5836	0,1984	0,1984
	0,45	1,6828	0,2133	0,4266
	0,45	1,6902	0,2140	0,4280
	0,5	1,7976	0,2298	0,2298
				$\frac{1}{6} \cdot 1,2828 = 0,2138$
5	0,5	1,7974		

14. ДИФЕРЕНЦИЈАЛНИ РАВЕНКИ ОД n -ТИ РЕД ПРИ КОИ РЕДОТ МОЖЕ ДА СЕ СНИЖИ

Редот на диференцијална равенка од n -ти ред

$$F(x, y, y', y'', \dots, y^{(n)}) = 0$$

во некои случаи може да се снижи.

Ќе разгледаме некои диференцијални равенки од тој вид

14.1. Равенки од видот $y^{(n)} = f(x)$

Најпроста равенка од n -ти ред е равенката

$$y^{(n)} = f(x). \quad (1)$$

Редот на оваа равенка се снижува со постепено интегрирање

$$y^{(n-1)} = \int f(x) dx + C_1,$$

$$y^{(n-2)} = \int \left(\int f(x) dx \right) + C_1 x + C_2.$$

Општото решение се добива со n последователни интеграции

$$y = \underbrace{\int \left(\int \left(\dots \left(\int f(x) dx \right) \dots \right) dx \right) dx}_n + \frac{C_1 x^{n-1}}{(n-1)!} + \frac{C_2 x^{n-2}}{(n-2)!} + \dots + C_n.$$

Пример 1. Да се најде општиот интеграл на диференцијалната равенка

$$y''' = \frac{2}{x^4}.$$

Со три последователни интегрирања се добива

$$y'' = \int \frac{2}{x^4} dx + C_1 = -\frac{2}{3x^3} + C_1,$$

$$y' = -\int \left(\frac{2}{3x^3} - C_1 \right) dx + C_2 = \frac{1}{3x^2} + C_1 x + C_2,$$

$$y = \int \left(\frac{1}{3x^2} + C_1 x + C_2 \right) dx + C_3 = -\frac{1}{3x} + C_1 \frac{x^2}{2} + C_2 x + C_3.$$

14.2. Диференцијални равенки што не ја содржат функцијата y

Диференцијални равенки што не ја содржат функцијата y се равенки од видот

$$F(x, y^{(k)}, y^{(k+1)}, \dots, y^{(n)}) = 0, \quad (k < n). \quad (1)$$

Редот на дадената равенка може да се снижи со смената

$$y^{(k)} = p. \quad (2)$$

Тогаш дадената равенка добива вид

$$F(x, p, p', \dots, p^{(n-k)}) = 0. \quad (3)$$

Со интегрирање на равенката (3) се добива

$$p = f(x, C_1, C_2, \dots, C_{n-k}),$$

а потоа y се добива од равенката

$$y^{(k)} = f(x, C_1, C_2, \dots, C_{n-k})$$

по k последователни интегрирања.

Посебен случај од овие равенки се равенките од II ред, кои не ја содржат бараната функција,

$$F(x, y', y'') = 0 \quad (4)$$

и равенките од n -ти ред

$$F(x, y^{(n-1)}, y^{(n)}) = 0. \quad (5)$$

Редот на равенката (4) ќе се снижи со смената $y' = p$, а редот на равенката (5) со смената $y^{(n-1)} = p$.

Пример 1. Да се најде општиот интеграл на диференцијалната равенка

$$(1 - x^2)y'' - xy' - 2 = 0.$$

Ако во дадената равенка замениме

$$y' = p, \quad y'' = p',$$

се добива равенката

$$(1 - x^2)p' - xp - 2 = 0.$$

или

$$p' - \frac{x}{1-x^2} p = \frac{2}{1-x^2}$$

која е линеарна диференцијална равенка по однос на новата функција $p(x)$.

Општото решение на таа равенка е

$$p = \frac{1}{\sqrt{1-x^2}} (C_1 + 2 \arcsin x).$$

Заменувајќи го p со y' се добива

$$y' = \frac{1}{\sqrt{1-x^2}} (C_1 + 2 \arcsin x)$$

или

$$y = C_1 \arcsin x + 2(\arcsin x)^2 + C_2.$$

Пример 2. Да се најде парцикуларниот интеграл на равенката

$$x^4 y''' + 2x^3 y'' = 1$$

кој ѝ ги задоволува почетните услови за $x = 1$, $y = 1$, $y' = 2$ и $y'' = 1$.

Ако во дадената равенка замениме

$$y'' = p, \quad y''' = p'$$

се добива равенката

$$x^4 p' + 2x^3 p = 1$$

или

$$p' + \frac{2}{x} p = \frac{1}{x^4}.$$

Добиената равенка е линеарна равенка и нејзиното решение е

$$p = \frac{C_1}{x^2} - \frac{1}{x^3}.$$

Заменувајќи го p со y'' се добива

$$y'' = \frac{C_1}{x^2} - \frac{1}{x^3},$$

од каде што со две интеграции се добива

$$y' = -\frac{C_1}{x} + \frac{1}{2x^2} + C_2,$$

$$y = -C_1 \ln x - \frac{1}{2x} + C_2 x + C_3.$$

Заменувајќи ги почетните услови во добиените изрази за y'' , y' и y имаме

$$C_1 - 1 = 1,$$

$$-C_1 + \frac{1}{2} + C_2 = 2,$$

$$-\frac{1}{2} + C_2 + C_3 = 1,$$

од каде што се добива: $C_1 = 2$, $C_2 = \frac{7}{2}$, $C_3 = -2$.

Бараното партикуларно решение е

$$y = -2 \ln x - \frac{1}{2x} + \frac{7}{2}x - 2.$$

Пример 3. Да се ојредели кривата при која радиусот на кривината во произволна нејзина точка е обратно пропорционален со растојанието на оваа точка до y -оската.

Диференцијалната равенка на кривите со зададеното својство е

$$\frac{(1 + y'^2)^{3/2}}{y''} = \frac{k}{x}.$$

Заменувајќи $y' = p$, $y'' = p' = \frac{dp}{dx}$ се добива

$$x(1 + p^2)^{3/2} = k \frac{dp}{dx}.$$

Добиената равенка е диференцијална равенка од прв ред при која променливите се раздвојуваат, т.е.

$$x dx = \frac{k dp}{(1 + p^2)^{3/2}}.$$

Со интегрирање се добива

$$\frac{x^2}{2} + C = k \int \frac{dp}{(1+p^2)^{3/2}}.$$

Интегралот на десната страна ќе го решиме со смената

$$p = \operatorname{tg} t, \quad dp = \frac{dt}{\cos^2 t},$$

$$x^2 + C_1 = 2k \int \cos^3 t \cdot \frac{dt}{\cos^2 t} = 2k \int \cos t \, dt = 2k \sin t, \quad (C_1 = 2C)$$

$$x^2 + C_1 = 2k \frac{\operatorname{tg} t}{\sqrt{1+\operatorname{tg}^2 t}} = \frac{2kp}{\sqrt{1+p^2}} = \frac{ap}{\sqrt{1+p^2}}, \quad (2k = a),$$

т.е. имаме

$$(x^2 + C_1)^2 + p^2(x^2 + C_1)^2 = a^2 p^2,$$

од каде што

$$p^2 = \frac{(x^2 + C_1)^2}{a^2 - (x^2 + C_1)^2}$$

или

$$\frac{dy}{dx} = \pm \frac{x^2 + C_1}{\sqrt{a^2 - (x^2 + C_1)^2}}.$$

Интегрирајќи уште еднаш се добива

$$y + C_2 = \pm \int \frac{x^2 + C_1}{\sqrt{a^2 - (x^2 + C_1)^2}} dx.$$

Забелешка: Равенката од вид

$$\frac{y''}{(1+y'^2)^{3/2}} = \phi(x)$$

се среќава во теоријата на отпорност на материјалите.

14.3. Диференцијални равенки кои не ја содржат независно променливата

Тоа се равенки од видот

$$F(y, y', y'', \dots, y^{(n)}) = 0. \quad (1)$$

Редот на равенката може да се снижи за единица ако се замени

$$y' = p, \quad (2)$$

каде што p е нова непозната функција од y .

Според правилото за диференцирање на сложена функција се добива

$$\begin{aligned} y'' &= \frac{d}{dx}(p) = \frac{dp}{dy} \frac{dy}{dx} = \frac{dp}{dy} p, \\ y''' &= \frac{d}{dx} \left(p \frac{dp}{dy} \right) = p \frac{dp}{dy} \frac{dp}{dy} + p \frac{d}{dx} \left(\frac{dp}{dy} \right) = \\ &= p \left(\frac{dp}{dy} \right)^2 + p \frac{d^2 p}{dy^2} \cdot \frac{dy}{dx} = p^2 \frac{d^2 p}{dy^2} + p \left(\frac{dp}{dy} \right)^2. \end{aligned}$$

Заменувајќи во дадената равенка, таа го добива видот

$$F_1 \left(y, p, \frac{dp}{dy}, \dots, \frac{d^{n-1} p}{dy^{n-1}} \right) = 0.$$

Посебен случај од овие равенки се равенките од втор ред кои не ја содржат независно променливата

$$F(y, y', y'') = 0 \quad (3)$$

и равенките од n -ти ред

$$F(y^{(n-2)}, y^{(n-1)}, y^{(n)}) = 0. \quad (4)$$

Ако во првата од овие равенки замениме

$$y' = p, \quad y'' = p \frac{dp}{dy}$$

се добива равенката

$$F \left(y, p, p \frac{dp}{dy} \right) = 0$$

во која како независно променлива се јавува y , а p е функција од y .

Равенка (4) се сведува на равенка од видот (3) со смената

$$y^{(n-2)} = z, \quad y^{(n-1)} = z', \quad y^{(n)} = z''.$$

Пример 1. Да се најде општиот интеграл на равенката

$$2y'^2 = (y-1)y''.$$

Заменувајќи во дадената равенка

$$y' = p, \quad y'' = p \frac{dp}{dy}$$

таа го добива видот

$$2p^2 = (y-1)pp'$$

или

$$2p = (y-1) \frac{dp}{dy}.$$

Со раздвојување на променливите се добива

$$\frac{dp}{p} = \frac{2dy}{y-1},$$

од каде што со интегрирање се добива

$$p = C_1(y-1)^2$$

или ако замениме за p враќајќи се на функцијата y имаме

$$\frac{dy}{dx} = C_1(y-1)^2.$$

Во добиената равенка променливите се раздвојуваат

$$\frac{dy}{C_1(y-1)^2} = dx.$$

Со интегрирање се добива општиот интеграл

$$-\frac{1}{C_1(y-1)} = x + C_2$$

или

$$y(x + C_2) = x + C_1', \quad \left(C_1' = C_2 - \frac{1}{C_1} \right).$$

Пример 2. Да се најде општиот интеграл на равенката

$$y'y''' = 3y''^2.$$

Заменувајќи во дадената равенка

$$y' = z, \quad y'' = z', \quad y''' = z'',$$

таа го добива видот (3)

$$zz'' = 3z'^2.$$

Потоа, со смената

$$z' = p, \quad z'' = p \frac{dp}{dz}$$

се добива равенката

$$z \frac{dp}{dz} = 3p$$

во која променливите се раздвојуваат

$$\frac{dp}{p} = \frac{3}{z} dz.$$

Со интегрирање се добива равенката

$$p = C_1 z^3$$

односно

$$z' = C_1 z^3.$$

Во добиената равенка променливите се раздвојуваат

$$\frac{dz}{z^3} = C_1 dx.$$

Со интегрирање се добива

$$-\frac{1}{2z^2} = C_1 x - C_2$$

или

$$z = \pm \frac{1}{\sqrt{2(C_2 - C_1 x)}}.$$

Ако замениме наместо z со y' имаме

$$y' = \pm \frac{1}{\sqrt{2(C_2 - C_1 x)}}$$

и со уште една интеграција се добива

$$y = \mp \frac{1}{C_1} \sqrt{2(C_2 - C_1 x)} + C_3$$

односно

$$x = Ay^2 + By + C.$$

Задачи за вежбање

1. Да се најде општиот интеграл на равенката

$$y''' = \cos 2x.$$

$$\text{Одг.: } y = -\frac{1}{8} \sin 2x + C_1 x^2 + C_2 x + C_3.$$

2. Да се најде партикуларниот интеграл на равенката

$$y''' = x \ln x$$

кој ги задоволува почетните услови

$$y(1) = y'(1) = y'' = 0.$$

$$\text{Одг.: } y = \frac{x^4}{24} \ln x - \frac{13}{288} x^4 + \frac{x^2}{8} - \frac{x}{9} + \frac{1}{32}.$$

3. Да се најдат општите интегрални на равенките

$$1) \quad y'' + y'^2 + 1 = 0.$$

$$\text{Одг.: } y = \ln \left| \cos(x + C_1) \right| + C_2.$$

$$2) \quad \sqrt{1-x^2} y'' + \sqrt{1-y'^2} = 0.$$

$$\text{Одг.: } y = C_2 - \frac{1}{2} \sqrt{1-C_1^2 x^2} + \frac{1}{2} C_1 x \sqrt{1-x^2} + \frac{1}{2} C_1 \arcsin x.$$

$$3) \quad 2yy'' - 3y'^2 = 4y^2.$$

$$\text{Одг.: } y \cos^2(x + C_1) = C_2.$$

15. ХОМОГЕНИ ЛИНЕАРНИ ДИФЕРЕНЦИЈАЛНИ РАВЕНКИ

Линеарна диференцијална равенка од n -ти ред се вика равенка

$$a_0 y^{(n)} + a_1 y^{(n-1)} + \dots + a_n y = f(x), \quad (1)$$

каде што a_0, a_1, \dots, a_n и $f(x)$ се зададени непрекинати функции од x или константни и $a_0 \neq 0$ за сите вредности на x во областа каде што ја разгледуваме равенката.

Обично во линеарната равенка се зема $a_0 = 1$, (ако $a_0 \neq 1$ тогаш равенката се дели со a_0).

Равенката

$$y^{(n)} + a_1 y^{(n-1)} + \dots + a_n y = f(x), \quad (1')$$

ако функцијата $f(x)$ не е идентично еднаква на нула се вика *нехомогена равенка*, а ако $f(x) \equiv 0$ се вика *хомогена равенка*, т.е. равенката

$$y^{(n)} + a_1 y^{(n-1)} + \dots + a_n y = 0 \quad (2)$$

се вика *линеарна хомогена равенка*.

За функции y_1, y_2, \dots, y_n дефинирани и непрекинати на некој сегмент $[a, b]$ се вика дека се **линеарно зависни** над сегментот $[a, b]$ ако постојат n броеви k_1, k_2, \dots, k_n (не сите едновременно рамни на нула) така што да биде идентично исполнето равенството

$$k_1 y_1 + k_2 y_2 + \dots + k_n y_n = 0$$

за сите вредности на x на интервала отсечка.

Ако на пример $k_n \neq 0$, тогаш можеме да напишеме

$$y_n = \ell_1 y_1 + \ell_2 y_2 + \dots + \ell_{n-1} y_{n-1},$$

каде што

$$\ell_i = -\frac{k_i}{k_n}, \quad (i = 1, 2, \dots, n-1).$$

Затоа, линеарната зависност на системот од функции означува дека барем една од нив може да се претстави како линеарна комбинација од останатите.

Ако истакви коефициенти не можат да се најдат, т.е. штоа равенство е нула само кога се сите коефициенти нула за функциите се вика дека се **линеарно независни функции**.

Пример 1. Функциите $y = \cos^2 x$, $y = \sin^2 x$ и $y = 2$ се линеарно зависни затоа што за $k_1 = 1, k_2 = 1, k_3 = -\frac{1}{2}$ за секој x важи

$$\sin^2 x + \cos^2 x - 1 \equiv 0.$$

Пример 2. Функциите $y = 1$, $y = x$, $y = x^2$ се линеарно независни затоа што равенката

$$k_1 + k_2 x + k_3 x^2 = 0$$

е квадратна равенка и иста може да има само два корена, а не е идентично задоволена, т.е. идентично ќе биде задоволена само ако се

$$k_1 = k_2 = k_3 = 0.$$

Вронскиева детерминанта се вика детерминантата

$$W(x) = \begin{vmatrix} y_1 & y_2 & \cdots & y_n \\ y_1' & y_2' & \cdots & y_n' \\ \vdots & \vdots & & \vdots \\ y_1^{(n-1)} & y_2^{(n-1)} & \cdots & y_n^{(n-1)} \end{vmatrix}.$$

Се докажува: ако функциите y_1, y_2, \dots, y_n се линеарно зависни, Вронскиевата детерминанта е идентично еднаква на нула, а ако се линеарно независни, штоа Вронскиевата детерминанта не е нула никуде за една точка од интервалот каде што се разгледуваат ите функции.

Секој систем од n линеарно независни партикуларни интегрални на линеарната хомогена равенка се вика **фундаментален (основен) систем** од партикуларни интегрални. За една равенка постојат бесконечно многу фундаментални системи.

За линеарна хомогена равенка може да се докаже следнава теорема.

Теорема. Ако y_1, y_2, \dots, y_n се меѓу себе линеарно независни партикуларни решенија на равенката (2), штоа функцијата

$$y = C_1 y_1 + C_2 y_2 + \dots + C_n y_n \quad (3)$$

каде шиио C_1, C_2, \dots, C_n се произволни независни константи, претставува општиот интеграл на оваа равенка.

Најпрвин ќе докажеме дека секоја функција од видот (3) ја задоволува равенката (2). Ако во равенката (2) ги замениме таа функција и нејзините изводи

$$\begin{aligned} y' &= C_1 y_1' + C_2 y_2' + \dots + C_n y_n', \\ y'' &= C_1 y_1'' + C_2 y_2'' + \dots + C_n y_n'', \\ &\vdots \\ y^{(n-1)} &= C_1 y_1^{(n-1)} + C_2 y_2^{(n-1)} + \dots + C_n y_n^{(n-1)}, \\ y^{(n)} &= C_1 y_1^{(n)} + C_2 y_2^{(n)} + \dots + C_n y_n^{(n)} \end{aligned}$$

се добива

$$\begin{aligned} &\left(C_1 y_1^{(n)} + C_2 y_2^{(n)} + \dots + C_n y_n^{(n)} \right) + a_1 \left(C_1 y_1^{(n-1)} + C_2 y_2^{(n-1)} + \dots + C_n y_n^{(n-1)} \right) + \\ &+ \dots + a_{n-1} \left(C_1 y_1' + C_2 y_2' + \dots + C_n y_n' \right) + a_n \left(C_1 y_1 + C_2 y_2 + \dots + C_n y_n \right) = 0 \end{aligned}$$

или

$$\begin{aligned} &C_1 \left(y_1^{(n)} + a_1 y_1^{(n-1)} + \dots + a_{n-1} y_1' + a_n y_1 \right) + \\ &+ C_2 \left(y_2^{(n)} + a_1 y_2^{(n-1)} + \dots + a_{n-1} y_2' + a_n y_2 \right) + \dots \\ &\dots + C_k \left(y_k^{(n)} + a_1 y_k^{(n-1)} + \dots + a_{n-1} y_k' + a_n y_k \right) + \dots \\ &\dots + C_n \left(y_n^{(n)} + a_1 y_n^{(n-1)} + \dots + a_{n-1} y_n' + a_n y_n \right) = 0. \end{aligned}$$

Изразите во заградите се идентично рамни на нула затоа што y_1, y_2, \dots, y_n се партикуларни интегрални на дадената равенка. Со тоа докажавме дека секоја функција од видот (3) ја задоволува равенката (2), т.е. е нејзино решение.

Функцијата (3) ќе претставува општ интеграл само ако константите C_i ($i=1, 2, \dots, n$) се меѓу себе независни, а тие се независни само ако партикуларните интегрални се независни.

На пример, кај линеарната диференцијална равенка од втор ред

$$y'' + a_1 y' + a_2 y = 0$$

ако партикуларните интегрални не се независни, тогаш барем една од константите е различна од нула, па имаме

$$k_1 y_1 + k_2 y_2 = 0, \quad \frac{y_1}{y_2} = -\frac{k_1}{k_2} = k, \quad y_1 = k y_2.$$

Ако замениме во равенката

$$y = C_1 y_1 + C_2 y_2$$

се добива

$$y = C_1 k y_2 + C_2 y_2 \quad \text{или} \quad y = C y_2.$$

Ова решение содржи само една константа и затоа нема да биде општо решение на диференцијалната равенка од втор ред.

Докажаната теорема може да ни послужи за наоѓање на општото решение на хомогена равенка од n -ти ред кога знаеме n линеарно независни партикуларни решенија, но во општ случај таква равенка не може да се реши затоа што не може да се најде таков систем од партикуларни решенија.

16. ХОМОГЕНИ ДИФЕРЕНЦИЈАЛНИ РАВЕНКИ ОД ВТОР РЕД

Хомогена линеарна диференцијална равенка од втор ред е равенката

$$y'' + a_1 y' + a_2 y = 0,$$

каде што a_1 и a_2 се функции од x или некои константи.

Кога е познато едно партикуларно решение $y = y_1(x)$ на линеарната хомогена равенка од втор ред, нејзиниот ред може да се снижи, т.е. да се најде и второ партикуларно решение со смената

$$y = y_1 z.$$

Ако замениме во дадената диференцијална равенка

$$y' = y_1' z + y_1 z', \quad y'' = y_1'' z + 2y_1' z' + y_1 z''$$

се добива

$$y_1'' z + 2y_1' z' + y_1 z'' + a_1 (y_1' z + y_1 z') + a_2 y_1 z = 0.$$

Со групирање по z се добива

$$y_1 z'' + (2y_1' + a_1 y_1) z' + (y_1'' + a_1 y_1' + a_2 y_1) z = 0.$$

Изразот во заградата пред z е идентично рамен на нула бидејќи $y_1(x)$ е партикуларен интеграл на дадената равенка.

Равенката добива вид

$$y_1 z'' + (2y_1' + a_1 y_1) z' = 0 \quad (4)$$

и се решава со смената

$$z' = u.$$

Навистина, ако во равенката (4) замениме

$$z' = u, \quad z'' = u'$$

се добива равенка од прв ред

$$y_1 u' + (2y_1' + a_1 y_1) u = 0$$

која може да се реши по u , потоа да се најде z , а со тоа и $y_2 = y_1 z$.

Со тие две партикуларни решенија на равенката се добива и нејзиниот општиот интеграл

$$y = C_1 y_1 + C_2 y_2.$$

Пример 1. Да се најде општиот интеграл на равенката

$$x^2 (\ln x - 1) y'' - xy' + y = 0$$

знаејќи дека $y_1 = x$ е еден нејзин партикуларен интеграл.

Ако во дадената равенка замениме

$$y = y_1 z = xz, \quad y' = z + xz', \quad y'' = 2z' + xz''$$

се добива

$$x^3 (\ln x - 1) z'' + (2x^2 \ln x - 3) z' = 0.$$

Редот на добиената равенка ќе се снижи ако ставиме

$$z' = u$$

па имаме

$$x(\ln x - 1) u' + (2 \ln x - 3) u = 0.$$

Со раздвојување на променливите се добива

$$\frac{du}{u} = \frac{3 - 2 \ln x}{x(\ln x - 1)},$$

од каде што

$$\ln u = \int \left(-\frac{2}{x} + \frac{1}{x(\ln x - 1)} \right) dx = -\ln x^2 + \ln(\ln x - 1)$$

или

$$u = \frac{\ln x - 1}{x^2},$$

т.е.

$$z' = \frac{\ln x - 1}{x^2}.$$

Со интегрирање се добива

$$z = \int \frac{\ln x - 1}{x^2} dx = -\frac{\ln x}{x},$$

а според воведената смена имаме

$$y_2 = y_1 z = -\ln x.$$

Општо решение на дадената равенка е

$$y = C_1 x + C_2 \ln x.$$

Задачи за вежбање

1. Да се најде општиот интеграл на равенката

$$y'' - \frac{2x}{x^2 + 1} y' + \frac{x}{x^2 + 1} y = 0,$$

знаејќи дека $y_1 = x$ е еден нејзин партикуларен интеграл.

$$\text{Одг.: } y = C_1 x + C_2 (x^2 - 1).$$

2. Да се најде општиот интеграл на равенката

$$xy'' + 2y' + xy = 0,$$

знаејќи дека $y_1 = \frac{\sin x}{x}$ е еден нејзин партикуларен интеграл.

$$\text{Одг.: } y = C_1 \frac{\sin x}{x} + C_2 \frac{\cos x}{x}.$$

3. Равенката

$$y'' + 4xy' + (4x^2 + 2)y = 0$$

има партикуларен интеграл $y_1 = e^{ax^2}$, каде што a е константа која треба да се определи. Да се најде нејзиниот општ интеграл.

$$\text{Одг.: } y = (C_1 + C_2 x)e^{-x^2}.$$

4. Равенката

$$y'' + \frac{1}{x}y' - \frac{1}{x^2}y = 0$$

има партикуларен интеграл $y_1 = \frac{1}{x}$. Да се најде нејзиниот општ интеграл.

$$\text{Одг.: } y = \frac{C_1}{x} + C_2 \frac{x}{2} = \frac{C_1}{x} + \bar{C}_2 x.$$

17. ХОМОГЕНИ ЛИНЕАРНИ РАВЕНКИ СО КОНСТАНТНИ КОЕФИЦИЕНТИ

Хомогени линеарни диференцијални равенки со константни коефициенти се равенки од вид

$$y^{(n)} + a_1 y^{(n-1)} + \dots + a_{n-1} y' + a_n y = 0, \quad (1)$$

каде што a_0, a_1, \dots, a_n се константи.

За да се најде општиот интеграл на оваа равенка, докажавме дека треба да се најдат n линеарно независни партикуларни интегрални.

Бараме партикуларни интегрални од вид

$$y = e^{rx}, \quad (2)$$

каде што r е константа која ќе ја определиме.

Ако во равенката (1) замениме (2) и

$$y' = r e^{rx}, \quad y'' = r^2 e^{rx}, \quad \dots, \quad y^{(n-1)} = r^{n-1} e^{rx}, \quad y^{(n)} = r^n e^{rx}$$

се добива

$$r^n e^{rx} + a_1 r^{n-1} e^{rx} + \dots + a_{n-1} r e^{rx} + a_n e^{rx} = 0.$$

Бидејќи $e^{rx} \neq 0$, имаме

$$r^n + a_1 r^{n-1} + \dots + a_{n-1} r + a_n = 0. \quad (3)$$

Според тоа, ако r е корен на равенката (3), тогаш e^{rx} ќе биде решение на дадената диференцијална равенка (1).

Равенката (3) се вика *карактеристична равенка* на диференцијалната равенка (1).

Во зависност од природата на корените на карактеристичната равенка можни се три случаи.

Ќе ја разгледаме посебно равенката од втор ред

$$y'' + a_1 y' + a_2 y = 0. \quad (4)$$

Карактеристичната равенка на оваа равенка е

$$r^2 + a_1 r + a_2 = 0. \quad (5)$$

Возможни се случаите:

I. Корениите на карактеристичната равенка се реални и различни, т.е. $r_1 \neq r_2$.

Во тој случај партикуларни интегрални се:

$$y_1 = e^{r_1 x}, \quad y_2 = e^{r_2 x}.$$

Овие партикуларни интегрални се линеарно независни, затоа што

$$W(x) = \begin{vmatrix} e^{r_1 x} & e^{r_2 x} \\ r_1 e^{r_1 x} & r_2 e^{r_2 x} \end{vmatrix} = e^{(r_1+r_2)x} \begin{vmatrix} 1 & 1 \\ r_1 & r_2 \end{vmatrix} \neq 0,$$

Општиот интеграл ќе биде

$$y = C_1 e^{r_1 x} + C_2 e^{r_2 x}.$$

Пример 1. Да се најде општиот интеграл на равенката

$$y'' - 5y' + 6y = 0.$$

Карактеристичната равенка на дадената равенка

$$r^2 - 5r + 6 = 0$$

има корени

$$r_1 = 3, \quad r_2 = 2.$$

Општиот интеграл на равенката е

$$y = C_1 e^{3x} + C_2 e^{2x}.$$

II. Корениите на карактеристичната равенка се реални и еднакви, т.е. $r_1 = r_2$.

Тогаш со решавање на карактеристичната равенка може да се добие само едно партикуларно решение $y_1 = e^{r_1 x}$. За составување на општото решение е потребно да се најде уште едно решение кое ќе биде линеарно независно со првото,

т.е. $\frac{y_2}{y_1} \neq \text{const.}$

Второто партикуларно решение го бараме во вид

$$y_2 = y_1 z, \quad \text{т.е. } y = z e^{r_1 x},$$

каде што z е непозната функција која ќе ја најдеме.

Заменувајќи во равенката (4)

$$y = z e^{r_1 x},$$

$$y' = e^{r_1 x} (z' + r_1 z),$$

$$y'' = e^{r_1 x} (z'' + 2r_1 z' + r_1^2 z),$$

се добива

$$e^{r_1 x} (z'' + 2r_1 z' + r_1^2 z) + a_1 e^{r_1 x} (z' + r_1 z) + a_2 z e^{r_1 x} = 0$$

или

$$z'' + (2r_1 + a_1) z' + (r_1^2 + a_1 r_1 + a_2) z = 0.$$

Изразите во малите загради се рамни на нула, бидејќи r_1 е корен на карактеристичната равенка,

$$r_1^2 + a_1 r_1 + a_2 = 0$$

и од Виетовото правило

$$x_1 + x_2 = -p, \quad r_1 + r_2 = -a_1,$$

бидејќи r_1 е двократен корен, т.е. $r_1 = r_2$ следува

$$2r_1 = -a_1 \quad \text{или} \quad 2r_1 + a_1 = 0.$$

Според тоа равенката се сведува на

$$z'' = 0,$$

од каде што со интегрирање се добива

$$z' = C_1,$$

$$z = C_1 x + C_2.$$

За $C_1 = 1$, $C_2 = 0$ се добива $z = x$, така што како втор партикуларен интеграл може да се земе

$$y = x e^{r_1 x}.$$

Општиот интеграл ќе биде

$$y = C_1 e^{r_1 x} + C_2 x e^{r_1 x},$$

односно

$$y = e^{r_1 x} (C_1 + C_2 x).$$

Пример 2. Да се најде општиот решение на равенката

$$y'' - 6y' + 9y = 0.$$

Карактеристичната равенка на дадената равенка,

$$r^2 - 6r + 9 = 0$$

има корени

$$r_1 = r_2 = 3.$$

Општиот интеграл ќе биде

$$y = (C_1 + C_2 x) e^{3x}.$$

III. Корени на карактеристичната равенка се конјугирано комплексни.

Нека

$$r_1 = \alpha + i\beta, \quad r_2 = \alpha - i\beta,$$

се корени на карактеристичната равенка.

Партикуларни интеграл на дадената равенка ќе бидат

$$y_1 = e^{(\alpha+i\beta)x}, \quad y_2 = e^{(\alpha-i\beta)x}.$$

Тие се комплексни функции од реален аргумент. Со помош на Ојлеровите формули

$$e^{ix} = \cos x + i \sin x, \quad e^{-ix} = \cos x - i \sin x$$

најдените партикуларни интеграл може да се запишат во вид

$$y_1 = e^{\alpha x} (\cos \beta x + i \sin \beta x) = e^{\alpha x} \cos \beta x + i e^{\alpha x} \sin \beta x,$$

$$y_2 = e^{\alpha x} (\cos \beta x - i \sin \beta x) = e^{\alpha x} \cos \beta x - i e^{\alpha x} \sin \beta x.$$

Да напоменеме дека од своја страна и функциите

$$e^{\alpha x} \cos \beta x \quad \text{и} \quad e^{\alpha x} \sin \beta x$$

се исто така партикуларни интегрални на равенката (4).

Поопшито: ако некоја комплексна функција од реален аргумент

$$y = u(x) + iv(x) \quad (6)$$

ја задоволува равенката (4), тогаш и функциите $u(x)$ и $v(x)$ ја задоволуваат.

Со заменување на изразот (6) во равенката (4) се добива

$$[u(x) + iv(x)]'' + a_1[u(x) + iv(x)]' + a_2[u(x) + iv(x)] = 0$$

или

$$[u''(x) + a_1u'(x) + a_2u(x)] + i[v''(x) + a_1v'(x) + a_2v(x)] = 0.$$

Комплексната функција е идентично рамна на нула тогаш и само тогаш кога се еднакви на нула и реалниот и имагинарниот дел, т.е.

$$u''(x) + a_1u'(x) + a_2u(x) = 0 \quad \text{и} \quad v''(x) + a_1v'(x) + a_2v(x) = 0.$$

Со тоа покажавме дека $u(x)$ и $v(x)$ се решенија на равенката. Оттука следува дека и реалните функции

$$\bar{y}_1 = e^{\alpha x} \cos \beta x, \quad \bar{y}_2 = e^{\alpha x} \sin \beta x$$

се партикуларни интегрални на дадената равенка. Тие се линеарно независни бидејќи

$$W(x) = \begin{vmatrix} e^{\alpha x} \cos \beta x & e^{\alpha x} \sin \beta x \\ e^{\alpha x} (\alpha \cos \beta x - \beta \sin \beta x) & e^{\alpha x} (\alpha \sin \beta x + \beta \cos \beta x) \end{vmatrix} = \\ = \beta e^{2\alpha x} \neq 0.$$

Општиот интеграл на равенката (4) може да се напише во вид

$$y = C_1 e^{\alpha x} \cos \beta x + C_2 e^{\alpha x} \sin \beta x$$

или

$$y = e^{\alpha x} (C_1 \cos \beta x + C_2 \sin \beta x),$$

каде што C_1 и C_2 се произволни константи.

Пример 3. Да се најде опшито решение на равенката

$$y'' + 6y' + 13y = 0.$$

Карактеристичната равенка е

$$r^2 + 6r + 13 = 0.$$

Нејзините корени се

$$r_{1,2} = -3 \pm 2i,$$

а општиот интеграл ќе биде

$$y = e^{-3x} [C_1 \cos 2x + C_2 \sin 2x].$$

Ако имаме линеарна хомогена равенка со константни коефициенти од n -ти ред, тогаш општиот интеграл се наоѓа како во случајот на равенки од втор ред.

Кога ќе се најдат корените на карактеристичната равенка, тогаш во зависност од тие корени ќе ги составуваме партикуларните интегрални кои што се линеарно независни како што следува:

а) На секој еднокраен корен r на карактеристичната равенка во општиот интеграл ќе му одговара еден собирок Ce^{rx} .

б) На секој еднокраен пар конјугирано-комплексни корени

$$r_1 = \alpha + \beta i, \quad r_2 = \alpha - \beta i$$

ќе му одговара во општиот интеграл собирок од видот

$$e^{\alpha x} (A_1 \cos \beta x + B_1 \sin \beta x).$$

в) На секој k -краен реален корен r на карактеристичната равенка, ќе му одговара во општиот интеграл собирок од видот

$$e^{rx} (C_1 + C_2 x + \dots + C_{k-1} x^{k-2} + C_k x^{k-1}).$$

г) На секој пар конјугирано-комплексни корени со крајност k , во општиот интеграл ќе му одговара собирок

$$e^{\alpha x} [(A_1 + A_2 x + \dots + A_k x^{k-1}) \cos \beta x + (B_1 + B_2 x + \dots + B_k x^{k-1}) \sin \beta x].$$

Пример 4. Да се најде општиот решение на равенката

$$y^{IV} - 16y = 0.$$

Карактеристичната равенка

$$r^4 - 16 = 0$$

има корени

$$r_1 = 2, \quad r_2 = -2, \quad r_3 = 2i, \quad r_4 = -2i.$$

Општиот интеграл на дадената равенка е

$$y = C_1 e^{2x} + C_2 e^{-2x} + C_3 \cos 2x + C_4 \sin 2x.$$

Пример 5. Да се о̀преди решениѐто на диференцијална̀та равенка

$$y'' + y = 0$$

које ги задоволува условѝе

$$y(0) + 2y'(0) = 1,$$

$$y(0) - y'(\pi) = 2.$$

Карактеристичната равенка на дадената равенка е

$$r^2 + 1 = 0.$$

Таа има корени

$$r_{1,2} = \pm i.$$

Општиот интеграл е

$$y = C_1 \cos x + C_2 \sin x.$$

Од општиот интеграл за $x = 0$ се добива

$$y(0) = C_1, \quad y'(0) = C_2$$

и за $x = \pi$ се добива

$$y'(\pi) = -C_2.$$

Во врска со зададените услови се добива системот линеарни равенки

$$C_1 + 2C_2 = 1,$$

$$C_1 + C_2 = 2.$$

чије решение е

$$C_1 = 3, \quad C_2 = -1.$$

Бараното партикуларно решение е

$$y = 3\cos x - \sin x.$$

Задачи за вежбање

1. Да се решат равенките

1) $y'' - 3y' + 2y = 0;$

Одг.: 1) $C_1 e^{2x} + C_2 e^x.$

2) $4y'' + 4y' + y = 0;$

2) $y = (C_1 + C_2 x)e^{-\frac{x}{2}}.$

3) $y'' + 2y' + 10y = 0;$

3) $y = e^{-x}(C_1 \cos 3x + C_2 \sin 3x).$

4) $y''' - 8y = 0;$

4) $y = C_1 e^{2x} + e^{-x}(C_2 \cos \sqrt{3}x + C_3 \sin \sqrt{3}x).$

5) $y^{IV} + 2y'' + y = 0;$

5) $y = (C_1 + C_2 x)\cos x + (C_3 + C_4 x)\sin x.$

6) $y^{IV} + 2y''' + 2y'' + 2y' + y = 0;$

6) $y = (C_1 + C_2 x)e^{-x} + C_3 \cos x + C_4 \sin x.$

7) $y^{VI} + 2y^V + y^{IV} = 0.$

7) $y = C_1 + C_2 x + C_3 x^2 + C_4 x^3 + (C_5 + C_6 x)e^{-x}.$

18. НЕХОМОГЕНИ ЛИНЕАРНИ ДИФЕРЕНЦИЈАЛНИ РАВЕНКИ ОД n -ТИ

Равенка̄а

$$y^{(n)} + a_1 y^{(n-1)} + a_2 y^{(n-2)} + \dots + a_{n-1} y' + a_n y = f(x), \quad (1)$$

каде ш̄ӣо a_1, a_2, \dots, a_n , $f(x)$ се некои функции од x или константи и $f(x)$ не е идентично еднакво на нула, во интервал (a, b) , се вика **нехомогена линеарна диференцијална равенка од n -ти ред**.

Равенка̄а

$$y^{(n)} + a_1 y^{(n-1)} + a_2 y^{(n-2)} + \dots + a_{n-1} y' + a_n y = 0, \quad (2)$$

се вика **соодветна хомогена диференцијална равенка на равенка̄а (1)**.

Општото решение на нехомогената равенка се наоѓа врз основа на следнава теорема.

Теорема : *Опш̄тото̄о решение на линеарна̄а нехомогена диференцијална равенка е сума од опш̄тото̄о решение на соодветна̄а хомогена равенка Y и некое ѓар̄икуларно решение на ѓаа равенка \bar{y} .*

Значи, потребно е да докажеме дека функцијата

$$y = Y + \bar{y}$$

е општо решение на равенката (1).

Ако во дадената равенка замениме

$$y = Y + \bar{y}, \quad y^{(k)} = Y^{(k)} + \bar{y}^{(k)}, \quad (k=1, 2, \dots, n),$$

се добива

$$\begin{aligned} Y^{(n)} + \bar{y}^{(n)} + a_1(Y^{(n-1)} + \bar{y}^{(n-1)}) + \dots + a_{n-1}(Y' + \bar{y}') + \\ + a_n(Y + \bar{y}) = f(x) \end{aligned}$$

или

$$(Y^{(n)} + a_1 Y^{(n-1)} + \dots + a_n Y) + (\bar{y}^{(n)} + a_1 \bar{y}^{(n-1)} + \dots + a_n \bar{y}) = f(x).$$

Бидејќи Y е општо решение на хомогената равенка (2), првата заграда е идентично рамна на нула, а бидејќи \bar{y} е решение на равенката (1), изразот во втората заграда е рамен на $f(x)$.

Според тоа, функцијата $y = Y + \bar{y}$ ја задоволува дадената равенка (1).

За да се докаже дека таа функција е општо решение, треба уште да се докаже дека произволните константи кои се содржат во него може да бидат избрани така што да ги задоволуваат почетните услови:

$$y(x=x_0) = y_0, \quad y'(x_0) = y_0', \quad \dots, \quad y^{(n-1)}(x_0) = y_0^{(n-1)},$$

каде што $a \leq x_0 \leq b$.

Заменувајќи ги почетните услови во општото решение

$$y = C_1 y_1 + C_2 y_2 + \dots + C_n y_n + \bar{y} = \sum_{i=1}^n C_i y_i + \bar{y}$$

се добива системот равенки:

$$\begin{aligned} \sum_{i=1}^n C_i y_i(x_0) + \bar{y}(x_0) &= y_0, \\ \sum_{i=1}^n C_i y_i'(x_0) + \bar{y}'(x_0) &= y_0', \\ \sum_{i=1}^n C_i y_i''(x_0) + \bar{y}''(x_0) &= y_0'', \\ &\vdots \\ \sum_{i=1}^n C_i y_i^{(n-1)}(x_0) + \bar{y}^{(n-1)}(x_0) &= y_0^{(n-1)}. \end{aligned} \quad (4)$$

Добиениот систем е линеарен во однос на константите C_i ($i = 1, 2, \dots, n$) и при произволни десни страни има единствено решение по C_i , бидејќи детерминантата на системот (4) е детерминантата на Вронски $W[y_1, y_2, \dots, y_n]$ која е различна од нула за линеарно независниот систем решенија на соодветната хомогена равенка за сите вредности на x во разгледуваниот интервал $[a, b]$.

Значи, ако е познато општото решение на соодветната хомогена равенка за да ја решиме нехомогената равенка, потребно е да најдеме едно кое и да било нејзино партикуларно решение.

Партикуларното решение на нехомогената равенка може да се најде со пробање, но постојат и некои методи за негово наоѓање.

Пример 1. Да се најде општиот интеграл на равенката

$$x^2 y'' - xy' = 3x^3.$$

Соодветната хомогена равенка на дадената равенка

$$x^2 y'' - xy' = 0$$

ќе ја решиме со снижување на редот. Со смената $y' = z$, $y'' = z'$ се добива равенката

$$x^2 z' - xz = 0,$$

во која променливите се раздвојуваат

$$\frac{dz}{z} = \frac{dx}{x}$$

па имаме

$$\ln z = \ln C_1 x, \quad \text{т.е.} \quad z = C_1 x.$$

Во врска со смената следува

$$y' = C_1 x, \quad y = \frac{C_1 x^2}{2} + C_2.$$

Со пробање се уверуваме дека $\bar{y} = x^3$ е партикуларен интеграл на дадената нехомогена равенка.

Според изложената теорема ќе го составиме општото решение на равенката

$$y = Y + \bar{y} = \frac{C_1 x^2}{2} + C_2 + x^3.$$

Задачи за вежбање

1. Да се најде општиот интеграл на равенката

$$(4x^2 - x)y'' + 2(2x - 1)y' - 4y = 12x^2 - 6x,$$

знаејќи дека $y_1 = \frac{1}{x}$ е партикуларен интеграл на соодветната хомогена равенка и $\bar{y} = x^2$ е партикуларен интеграл на нехомогената равенка.

$$\text{Одг.: } y = C_1 \frac{1}{x} + C_2(2x - 1) + x^2.$$

2. Да се најде општиот интеграл на равенката

$$x(x - 1)y'' - (2x - 1)y' + 2y = x^2(2x - 3)$$

ако $y_1 = x^2$ е партикуларен интеграл на соодветната хомогена равенка.

Одг.: Со пробање наоѓаме дека $\bar{y} = x^3$ е партикуларен интеграл на дадената нехомогена равенка.

Општиот интеграл е

$$y = C_1 x^2 + C_2(2x - 1) + x^3.$$

3. Да се најде општиот интеграл на диференцијалната равенка

$$y'' + 2y' + y = e^x$$

знаејќи дека таа има партикуларно решение од вид $y = ae^x$.

$$\text{Одг.: } y = (C_1 + C_2 x) e^{-x} + \frac{1}{4} e^x.$$

18.1. Метод на варијација на константи

Ако е познат основниот систем решенија на соодветната хомогена равенка, општиот интеграл на нехомогената равенка може да се најде со помош на квадратури. Тоа се постигнува со *Лагранжовиот метод - варијација на константите*, кој се состои во следново:

Нека е дадена равенката

$$y^{(n)} + a_1 y^{(n-1)} + a_2 y^{(n-2)} + \dots + a_{n-1} y' + a_n y = f(x),$$

а

$$y = C_1 y_1 + C_2 y_2 + \dots + C_n y_n$$

нека е општиот интеграл на соодветната хомогена равенка. Си поставуваме задача да го најдеме во ист облик решението на нехомогената равенка, при што сега за C_i , ($i = 1, 2, \dots, n$) ќе претпоставиме дека се функции од x . Нив ќе ги определиме во

зависност од равенката. Постапката за барање на овие функции ќе ја покажеме на диференцијална равенка од втор ред.

Нека е дадена диференцијалната равенка

$$y'' + a_1 y' + a_2 y = f(x). \quad (1)$$

Општиот интеграл на соодветната хомогена равенка е

$$Y = C_1 y_1 + C_2 y_2. \quad (2)$$

Ќе бараме партикуларното решение на дадената нехомогена равенка (1) да биде од вид

$$\bar{y} = C_1(x)y_1 + C_2(x)y_2. \quad (3)$$

Со диференцирање на оваа равенка се добива

$$\bar{y}' = C_1'(x)y_1 + C_2'(x)y_2 + C_1(x)y_1' + C_2(x)y_2'.$$

Бараните функции $C_1(x)$ и $C_2(x)$ да ги избереме така што

$$C_1' y_1 + C_2' y_2 = 0.$$

Сега имаме

$$\bar{y}' = C_1 y_1' + C_2 y_2',$$

од каде што со диференцирање се добива

$$\bar{y}'' = C_1 y_1'' + C_2 y_2'' + C_1' y_1' + C_2' y_2'.$$

Ако замениме \bar{y} , \bar{y}' , \bar{y}'' во дадената равенка се добива

$$\begin{aligned} C_1 y_1'' + C_2 y_2'' + C_1' y_1' + C_2' y_2' + a_1 (C_1 y_1' + C_2 y_2') + \\ + a_2 (C_1 y_1 + C_2 y_2) = f(x), \end{aligned}$$

или

$$\begin{aligned} C_1 (y_1'' + a_1 y_1' + a_2 y_1) + C_2 (y_2'' + a_1 y_2' + a_2 y_2) + \\ + C_1' y_1' + C_2' y_2' = f(x). \end{aligned}$$

Изразите во заградите се еднакви на нула бидејќи y_1 и y_2 се партикуларни интегрални на хомогената равенка, затоа имаме

$$C_1' y_1' + C_2' y_2' = f(x).$$

Функцијата

$$y = C_1(x)y_1 + C_2(x)y_2,$$

ќе биде општ интеграл на нехомогената равенка (1) ако $C_1(x)$ и $C_2(x)$ го задоволуваат системот равенки

$$\begin{aligned} C_1'y_1 + C_2'y_2 &= 0, \\ C_1'y_1' + C_2'y_2' &= f(x). \end{aligned} \quad (4)$$

Од овој систем се определуваат C_1' и C_2' , а потоа со интегрирање и самите функции $C_1(x)$ и $C_2(x)$.

Пример 1. Да се реши равенката

$$y'' - 3y' + 2y = x - 1.$$

На соодветната хомогена равенка

$$y'' - 3y' + 2y = 0$$

и одговара карактеристичната равенка

$$r^2 - 3r + 2 = 0$$

чиј корени се

$$r_1 = 1, \quad r_2 = 2.$$

Општ интеграл на хомогената равенка е функцијата

$$y = C_1 e^x + C_2 e^{2x}.$$

Според (3) бараме решение на нехомогената равенка од видот

$$\bar{y} = C_1(x)e^x + C_2(x)e^{2x}.$$

За да ги определеме функциите $C_1(x)$ и $C_2(x)$ ќе го формираме системот (4)

$$\begin{aligned} C_1'(x)e^x + C_2'(x)e^{2x} &= 0, \\ C_1'(x)e^x + 2C_2'(x)e^{2x} &= x - 1 \end{aligned}$$

чије решение е

$$C_1' = \frac{1-x}{e^x}, \quad C_2' = \frac{x-1}{e^{2x}}.$$

Со интегрирање се добива

$$C_1 = \frac{x}{e^x}, \quad C_2 = \left(\frac{1}{4} - \frac{x}{2}\right)e^{-2x}.$$

Партикуларен интеграл на дадената равенка е

$$\bar{y} = \frac{x}{e^x} \cdot e^x + \left(\frac{1}{4} - \frac{x}{2}\right)e^{-2x} \cdot e^{2x} = \frac{2x+1}{4}.$$

Општ интеграл на дадената равенка е

$$y = Y + \bar{y} = C_1 e^x + C_2 e^{2x} + \frac{2x+1}{4}.$$

Пример 2. Да се најде решението $y = y(x)$ на равенката

$$y'' - y = x^2$$

кое ги задоволува почетните услови

$$y(0) = -2, y'(0) = 1.$$

На соодветната хомогена равенка и одговара карактеристичната равенка

$$r^2 - 1 = 0$$

чи корени се $r_{1,2} = \pm 1$.

Општ интеграл на хомогената равенка е

$$Y = C_1 e^x + C_2 e^{-x}.$$

Потоа бараме решение на нехомогената равенка од видот

$$y = C_1(x) e^x + C_2(x) e^{-x}.$$

Функциите $C_1'(x)$ и $C_2'(x)$ ќе ги определиме од системот равенки

$$C_1'(x) e^x + C_2'(x) e^{-x} = 0,$$

$$C_1'(x) e^x - C_2'(x) e^{-x} = x^2,$$

од каде што

$$C_1'(x) = \frac{1}{2} x^2 e^{-x}, \quad C_2'(x) = -\frac{1}{2} x^2 e^x.$$

Со интегрирање се добива

$$C_1(x) = -\left(\frac{x^2}{2} + x + 1\right) e^{-x}, \quad C_2(x) = -\left(\frac{x^2}{2} - x + 1\right) e^x.$$

Партикуларен интеграл на дадената равенка е

$$\bar{y} = C_1(x) e^x + C_2(x) e^{-x} = -x^2 - 2.$$

Општ интеграл на дадената равенка е

$$y = Y + \bar{y} = C_1 e^x + C_2 e^{-x} - x^2 - 2.$$

Ако ги замениме почетните услови во општиот интеграл на дадената равенка и во неговиот извод,

$$y = C_1 e^x + C_2 e^{-x} - x^2 - 2, \quad y' = C_1 e^x - C_2 e^{-x} - 2x,$$

се добива системот

$$C_1 + C_2 = 0,$$

$$C_1 - C_2 = 1$$

чие решение е

$$C_1 = \frac{1}{2}, \quad C_2 = -\frac{1}{2}.$$

Бараното решение е

$$y = \frac{1}{2}(e^x - e^{-x}) - x^2 - 2 = \operatorname{sh}x - (x^2 + 2).$$

Задачи за вежбање

Со помош на методот на варијација на константите да се решат равенките:

1. $y'' + 2y' - 3y = x^2 e^x.$

$$\text{Одг.: } y = C_1 e^x + C_2 e^{-3x} + \left(\frac{x^3}{12} - \frac{x^2}{16} + \frac{x}{32} \right) e^x.$$

2. $y'' + y = \operatorname{tg}^2 x.$

$$\text{Одг.: } y = C_1 \cos x + C_2 \sin x + \sin x \operatorname{Intg} \left(\frac{x}{2} + \frac{\pi}{4} \right) - 2 \sin^2 x.$$

3. $y'' - 2y' + y = \frac{e^x}{x^2 + 1}.$

$$\text{Одг.: } y = e^x \left(C_1 + C_2 x - \ln \sqrt{x^2 + 1} + x \operatorname{arctg} x \right).$$

4. $y'' + y = \frac{1}{\cos x}.$

$$\text{Одг.: } y = C_1 \cos x + C_2 \sin x + x \sin x + \cos x \ln \cos x.$$

5. $y'' + 3y' + 2y = \frac{1}{e^x + 1}.$

$$\text{Одг.: } y = C_1 e^{-x} + C_2 e^{-2x} + (e^{-x} + e^{-2x}) \ln(e^x + 1) - e^{-x}.$$

18.2. Метод на неопределени коефициенти

Овој метод го применуваме за наоѓање на партикуларен интеграл на нехомогената равенка кога соодветната хомогена равенка има константни коефициенти и специјален вид на десната страна.

Нека е дадена нехомогена линеарна диференцијална равенка со константни коефициенти

$$y^{(n)} + a_1 y^{(n-1)} + a_2 y^{(n-2)} + \dots + a_{n-1} y' + a_n y = f(x). \quad (1)$$

Ќе разгледаме некои случаи:

I. Нека десната страна на равенката (1) е од вид

$$f(x) = P_n(x) e^{\alpha x}, \quad (2)$$

каде што $P_n(x)$ е полином од n -та степен. Тогаш равенката (1) има партикуларен интеграл:

$$\mathbf{1)} \quad \bar{y} = Q_n(x) e^{\alpha x} \quad (3)$$

ако α не е корен на карактеристичната равенка;

$$\mathbf{2)} \quad \bar{y} = x^k Q_n(x) e^{\alpha x} \quad (4)$$

ако α е k -кратен корен на карактеристичната равенка.

Земајќи го решението во укажаниот вид, коефициентите на полиномот $Q_n(x)$ ќе ги најдеме по методот на неопределени коефициенти.

II. Нека десната страна на равенката (1) е од вид

$$f(x) = P_n(x) e^{\alpha x} \cos \beta x + Q_m(x) e^{\alpha x} \sin \beta x \quad (5)$$

каде што $P_n(x)$ и $Q_m(x)$ се полиноми од n -та односно m -та степен соодветно.

1) Ако $\alpha \pm i\beta$ не е корен на карактеристичната равенка, партикуларното решение го бараме во вид

$$\bar{y} = e^{\alpha x} [R_s(x) \cos \beta x + S_s(x) \sin \beta x], \quad (6)$$

каде што $R_s(x)$ и $S_s(x)$ се полиноми со степен $s = \max\{n, m\}$ со неопределени коефициенти;

2) Ако $\alpha \pm i\beta$ е корен на карактеристичната равенка со кратност k , тогаш партикуларното решение го бараме во вид

$$\bar{y} = x^k [R_s(x) \cos \beta x + S_s(x) \sin \beta x] e^{\alpha x}. \quad (7)$$

Земајќи партикуларен интеграл во укажаниот вид, коефициентите на полиномите $R_s(x)$ и $S_s(x)$ ќе ги најдеме по методот на неопределени коефициенти.

Ако десната страна на равенката $f(x)$ не е функција од укажаниот вид, тогаш се применува методот на варијација на константите.

Пример 1. Да се реши равенката

$$y'' - 3y' + 2y = x^2.$$

Карактеристичната равенка на соодветната хомогена равенка

$$r^2 - 3r + 2 = 0$$

има корени

$$r_1 = 1, \quad r_2 = 2.$$

Општиот интеграл на дадената равенка ќе биде

$$y = C_1 e^x + C_2 e^{2x} + \bar{y},$$

каде што партикуларниот интеграл \bar{y} е од вид

$$\bar{y} = Ax^2 + Bx + C.$$

Коефициентите A , B и C ќе ги определиме така што \bar{y} да ја задоволува дадената нехомогена равенка. Кога ќе замениме во дадената равенка

$$\bar{y} = Ax^2 + Bx + C, \quad \bar{y}' = 2Ax + B, \quad \bar{y}'' = 2A$$

се добива идентитетот

$$2Ax^2 + (2B - 6A)x + 2A - 3B + 2C = x^2.$$

По методот на неопределени коефициенти се добива

$$\begin{aligned}2A &= 1, \\2B - 6A &= 0, \\2C - 3B + 2A &= 0.\end{aligned}$$

Решение на добиениот систем по A , B и C е

$$A = \frac{1}{2}, \quad B = \frac{3}{2}, \quad C = \frac{7}{4}.$$

Партикуларен интеграл на дадената нехомогена равенка е

$$\bar{y} = \frac{1}{2}x^2 + \frac{3}{2}x + \frac{7}{4},$$

а општиот интеграл е

$$y = C_1 e^x + C_2 e^{2x} + \frac{1}{4}(2x^2 + 6x + 7).$$

Пример 2. Да се реши равенката

$$y'' + y' - 2y = (x - 1)e^{-2x}.$$

Карактеристичната равенка на соодветната хомогена равенка

$$r^2 + r - 2 = 0$$

има корени

$$r_1 = -1, \quad r_2 = -2.$$

Општиот интеграл на соодветната хомогена равенка е

$$Y = C_1 e^{-x} + C_2 e^{-2x}.$$

Бидејќи $\alpha = -2$ е еднократен корен на карактеристичната равенка дадената нехомогена равенка има партикуларен интеграл од видот

$$\bar{y} = x(Ax + B)e^{-2x}.$$

Заменувајќи во дадената равенка

$$\bar{y} = x(Ax + B)e^{-2x},$$

$$\bar{y}' = (2Ax + B - 2Ax^2 - 2Bx)e^{-2x},$$

$$\bar{y}'' = (4Ax^2 - 8Ax + 4Bx + 2A - 4B)e^{-2x},$$

се добива идентитетот

$$-6Ax + 2A - 3B = x - 1.$$

По методот на неопределени коефициенти имаме

$$\begin{aligned} -6A &= 1, \\ 2A - 3B &= 1. \end{aligned}$$

Решение на добиениот систем е

$$A = -\frac{1}{6}, \quad B = \frac{2}{9}.$$

Партикуларен интеграл на нехомогената равенка е

$$\bar{y} = x \left(-\frac{1}{6}x + \frac{2}{9} \right) e^{-2x},$$

а општиот интеграл на дадената равенка е

$$y = C_1 e^x + \left(C_2 + \frac{2x}{9} - \frac{x^2}{6} \right) e^{-2x}.$$

Пример 3. Да се реши равенката

$$y'' + y = (x-1) \cos \frac{x}{2}.$$

Карактеристичната равенка на соодветната хомогена равенка,

$$r^2 + 1 = 0$$

има корени

$$r_{1,2} = \pm i, \quad \text{т.е. } \alpha = 0, \quad \beta = 1.$$

Општиот интеграл на равенката е

$$y = C_1 \cos x + C_2 \sin x + \bar{y}.$$

Партикуларниот интеграл \bar{y} на нехомогената равенка ќе биде од видот

$$\bar{y} = (Ax + B) \cos \frac{x}{2} + (Cx + D) \sin \frac{x}{2}.$$

За \bar{y}' и \bar{y}'' се добива

$$\bar{y}' = \left(A + \frac{C}{2}x + \frac{D}{2} \right) \cos \frac{x}{2} + \left(C - \frac{A}{2}x - \frac{B}{2} \right) \sin \frac{x}{2},$$

$$\bar{y}'' = \left(-\frac{A}{4}x - \frac{B}{4} + C \right) \cos \frac{x}{2} + \left(-\frac{C}{4}x - A - \frac{D}{4} \right) \sin \frac{x}{2}.$$

Заменувајќи ги \bar{y} и \bar{y}'' во дадената равенка наместо y и y'' соодветно се добива идентитетот

$$\left(\frac{3}{4}Ax + \frac{3}{4}B + C\right)\cos\frac{x}{2} + \left(\frac{3}{4}Cx + \frac{3}{4}D - A\right)\sin\frac{x}{2} = (x-1)\cos\frac{x}{2}.$$

По методот на неопределени коефициенти се добива системот равенки

$$\frac{3}{4}A = 1,$$

$$\frac{3}{4}B + C = -1,$$

$$\frac{3}{4}C = 0,$$

$$\frac{3}{4}D - A = 0,$$

чије решение е

$$A = \frac{4}{3}, \quad B = -\frac{4}{3}, \quad C = 0, \quad D = \frac{16}{9}.$$

Партикуларен интеграл на дадената равенка е

$$\bar{y} = \frac{4}{3}(x-1)\cos\frac{x}{2} + \frac{16}{9}\sin\frac{x}{2},$$

а нејзин општ интеграл е

$$y = C_1 \cos x + C_2 \sin x + \frac{4}{3}(x-1)\cos\frac{x}{2} + \frac{16}{9}\sin\frac{x}{2}.$$

Пример 4. Да се реши равенката

$$y'' + y = 2\sin x.$$

Карактеристичната равенка на соодветната хомогена равенка,

$$r^2 + 1 = 0$$

има корени

$$r_{1,2} = \pm i, \quad \text{т.е. } \alpha = 0, \quad \beta = 1.$$

Општиот интеграл на равенката е

$$y = C_1 \cos x + C_2 \sin x + \bar{y},$$

каде што партикуларниот интеграл \bar{y} е од видот

$$\bar{y} = x(A \cos x + B \sin x),$$

затоа што $\alpha \pm \beta i = 0 \pm i$ е еднократен корен на карактеристичната равенка.

За \bar{y}' и \bar{y}'' се добива:

$$\bar{y}' = (Bx + A) \cos x + (-Ax + B) \sin x,$$

$$\bar{y}'' = (-Ax + 2B) \cos x + (-Bx - 2A) \sin x.$$

Заменувајќи ги \bar{y} и \bar{y}'' во дадената равенка наместо y и y'' соодветно се добива идентитетот

$$2B \cos x - 2A \sin x = 2 \sin x,$$

од каде што

$$2B = 0, \quad -2A = 2;$$

$$A = -1, \quad B = 0.$$

Партикуларниот интеграл е

$$\bar{y} = -x \cos x,$$

а општиот интеграл на дадената равенка е

$$y = C_1 \cos x + C_2 \sin x - x \cos x.$$

Забелешка: Ако десната страна на равенката

$$y'' + a_1 y' + a_2 y = f(x) \quad (1)$$

е сума од две функции

$$f(x) = f_1(x) + f_2(x)$$

и ако y_1 и y_2 се партикуларни решенија на равенките со иста лева страна, а десната страна соодветно еднаква на $f_1(x)$ и $f_2(x)$, тогаш $y_1 + y_2$ ќе биде партикуларно решение на дадената равенка.

Заменувајќи во равенката (1)

$$y = y_1 + y_2, \quad y' = y_1' + y_2', \quad y'' = y_1'' + y_2''$$

се добива

$$(y_1'' + y_2'') + a_1 (y_1' + y_2') + a_2 (y_1 + y_2) = f(x)$$

или

$$(y_1'' + a_1 y_1' + a_2 y_1) + (y_2'' + a_1 y_2' + a_2 y_2) = f_1(x) + f_2(x).$$

Бидејќи y_1 и y_2 се партикуларни решенија соодветно на равенките

$$y'' + a_1 y' + a_2 y = f_1(x), \quad y'' + a_1 y' + a_2 y = f_2(x)$$

изразите во заградите се еднакви соодветно на $f_1(x)$ и $f_2(x)$.

Со тоа покажавме дека $y = y_1 + y_2$ е партикуларен интеграл на дадената равенка.

Пример 5. Да се најде општиот интеграл на равенката

$$y'' + y' = x^2 + 1 + 3xe^x.$$

Соодветната хомогена диференцијална равенка има карактеристична равенка

$$r^2 + r = 0$$

чиј корени се

$$r_1 = 0, \quad r_2 = -1.$$

Општиот интеграл на соодветната хомогена равенка е

$$Y = C_1 + C_2 e^{-x}.$$

За наоѓање на партикуларно решение на дадената равенка ќе побараме партикуларни интегрални на секоја од равенките

$$y'' + y' = x^2 + 1,$$

$$y'' + y' = 3xe^x.$$

Партикуларното решение на првата од равенките е од видот

$$\bar{y}_1 = x(Ax^2 + Bx + C).$$

Партикуларното решение на втората од равенките е од видот

$$\bar{y}_2 = (Dx + E)e^x.$$

Партикуларното решение \bar{y} на дадената равенка е сума од двете партикуларни решенија \bar{y}_1 и \bar{y}_2 , т.е.

$$\bar{y} = \bar{y}_1 + \bar{y}_2 = x(Ax^2 + Bx + C) + (Dx + E)e^x.$$

Заменувајќи во дадената равенка

$$\bar{y}' = 3Ax^2 + 2Bx + C + (Dx + D + E)e^x$$

$$\bar{y}'' = 6Ax + 2B + (Dx + 2D + E)e^x,$$

се добива идентитетот

$$\begin{aligned} 3Ax^2 + (6A + 2B)x + 2B + C + (2Dx + 3D + 2E)e^x &= \\ &= x^2 + 1 + 3xe^x. \end{aligned}$$

По методот на неопределени коефициенти се добива системот равенки:

$$\begin{aligned}3A &= 1, \\6A + 2B &= 0, \\2B + C &= 1, \\2D &= 3, \\3D + 2E &= 0,\end{aligned}$$

чие решение е

$$A = \frac{1}{3}, \quad B = -1, \quad C = 3, \quad D = \frac{3}{2}, \quad E = -\frac{9}{4}.$$

Партикуларниот интеграл на дадената равенка е

$$\bar{y} = x\left(\frac{1}{2}x^2 - x + 3\right) + \left(\frac{3}{2}x - \frac{9}{4}\right)e^x.$$

Општиот интеграл на дадената равенка е

$$y = C_1 + C_2e^{-x} + x\left(\frac{1}{3}x^2 - x + 3\right) + \left(\frac{3}{2}x - \frac{9}{4}\right)e^x.$$

Задачи за вежбање

Да се решат равенките

1. $y'' + y' - 2y = (x^2 - 1)e^{2x}.$

$$\text{Одг.: } y = C_1e^x + C_2e^{-2x} + \left(\frac{x^2}{4} - \frac{5x}{8} + \frac{13}{32}\right)e^{2x}.$$

2. $y'' - 2y' = x^2 - x.$

$$\text{Одг.: } y = C_1 + C_2e^{2x} - \frac{x^3}{6}.$$

3. $y''' - y'' + y' - y = x^2 + x.$

$$\text{Одг.: } y = C_1e^x + C_2\cos x + C_3\sin x - x^2 - 3x - 1.$$

4. $y''' - y'' = xe^x.$

$$\text{Одг.: } y = C_1 + C_2x + C_3e^x + e^x\left(\frac{x^2}{2} - 2x\right).$$

5. $y'' + y = \sin 2x.$

$$\text{Одг.: } y = C_1\cos x + C_2\sin x - \frac{1}{3}\sin 2x.$$

$$6. y'' - 2y' + 2y = e^x (2\cos x - 4x \sin x).$$

$$\text{Одг.: } y = e^x (C_1 \cos x + C_2 \sin x) + x^2 e^x \cos x.$$

$$7. y'' + 3y' - 4y = e^{-4x} + xe^{-x}.$$

$$\text{Одг.: } y = C_1 e^x + C_2 e^{-4x} - \frac{x}{5} e^{-4x} - \left(\frac{x}{6} + \frac{1}{36}\right) e^{-x}.$$

$$8. y'' - 4y' + 8y = e^{2x} + \sin 2x.$$

$$\text{Одг.: } y = e^{2x} (A \cos 2x + B \sin 2x) + \frac{1}{4} e^{2x} + \frac{1}{10} \cos 2x + \frac{1}{20} \sin 2x.$$

$$9. y^{IV} + 2y'' + y = \sin x.$$

$$\text{Одг.: } y = (A_1 + A_2 x) \cos x + (B_1 + B_2 x) \sin x - \frac{x^2}{8} \sin x.$$

12. ОЈЛЕРОВА РАВЕНКА

Равенката од видот

$$x^n y^{(n)} + a_1 x^{n-1} y^{(n-1)} + a_2 x^{n-2} y^{(n-2)} + \dots + a_{n-1} x y' + a_n y = f(x), \quad (1)$$

каде што a_1, a_2, \dots, a_n се константи, се вика **Ојлерова равенка**.

Таа е линеарна равенка со променливи коефициенти, која може да биде трансформирана во равенка со константни коефициенти со смената

$$x = e^t, \quad t = \ln x. \quad (2)$$

Изводот на y по x ќе го најдеме водејќи сметка дека t е посреден аргумент и

$$\frac{dt}{dx} = \frac{1}{x},$$

$$\frac{dy}{dx} = \frac{dy}{dt} \frac{dt}{dx} = \frac{dy}{dt} \cdot \frac{1}{x}, \quad (3)$$

од каде што следува

$$x \frac{dy}{dx} = \frac{dy}{dt}.$$

Во согласност со правилото за диференцирање на сложена функција се добива и вториот извод на y по x

$$\frac{d^2 y}{dx^2} = \frac{d}{dx} \left(\frac{dy}{dt} \cdot \frac{1}{x} \right) = \frac{d^2 y}{dt^2} \left(\frac{1}{x} \right)^2 + \frac{dy}{dt} \left(-\frac{1}{x^2} \right),$$

од каде што следува

$$x^2 \frac{d^2 y}{dx^2} = \frac{d^2 y}{dt^2} - \frac{dy}{dt}. \quad (4)$$

Аналогно се наоѓаат и изводите од повисок ред.

Ако е дадена равенката од втор ред

$$x^2 y'' + a_1 xy' + a_2 y = f(x)$$

со воведување на смената (2), заменувајќи ги изводите според (3) и (4) се добива

$$\frac{d^2 y}{dt^2} + (a_1 - 1) \frac{dy}{dt} + a_2 y = f(e^t),$$

што претставува диференцијална равенка од втор ред чија соодветна хомогена равенка е со константни коефициенти.

Забелешка: Равенката од видот

$$a_0(ax+b)^n y^{(n)} + a_1(ax+b)^{n-1} y^{(n-1)} + \dots + a_{n-1}(ax+b)y' + a_n y = f(x)$$

е исто така Ојлерова равенка и се сведува на равенка со константни коефициенти со смената

$$ax + b = e^t.$$

Пример 1. Да се најде општо решение на равенката

$$x^2 y'' - xy' + y = 0.$$

Ако замениме

$$x = e^t, \quad t = \ln x$$

и според тоа

$$\frac{dy}{dx} = \frac{dy}{dt} \cdot \frac{1}{x}, \quad \frac{d^2 y}{dx^2} = \frac{d^2 y}{dt^2} \cdot \frac{1}{x^2} - \frac{dy}{dt} \cdot \frac{1}{x^2},$$

се добива равенката

$$\frac{d^2 y}{dt^2} - 2 \frac{dy}{dt} + y = 0.$$

Таа е линеарна равенка со константни коефициенти. Нејзината карактеристична равенка

$$r^2 - 2r + 1 = 0$$

има корени

$$r_1 = r_2 = 1.$$

Општото решение е

$$y = (C_1 + C_2 t) e^t, \quad x = e^t$$

или ако се вратиме на старата променлива x

$$y = (C_1 + C_2 \ln x) x.$$

Пример 2. Да се најде општиот интеграл на равенката

$$x^2 y'' + 3xy' + y = \frac{6}{x} \ln x.$$

Со смената

$$x = e^t, \quad t = \ln x$$

и изводите

$$\frac{dy}{dx} = \frac{dy}{dt} \cdot \frac{1}{x}, \quad \frac{d^2 y}{dx^2} = \frac{d^2 y}{dt^2} \cdot \frac{1}{x^2} - \frac{dy}{dt} \cdot \frac{1}{x^2},$$

дадената равенка се трансформира во равенката

$$\frac{d^2 y}{dt^2} + 2 \frac{dy}{dt} + y = \frac{6t}{e^t}.$$

Карактеристичната равенка на соодветната хомогена равенка

$$r^2 + 2r + 1 = 0$$

има корени

$$r_1 = r_2 = -1.$$

Општото решение на соодветната хомогена равенка е

$$Y = (C_1 + C_2 t) e^{-t}.$$

Партикуларен интеграл на нехомогената равенка ќе најдеме по методот на варијација на константите, земајќи

$$\bar{y} = [C_1(t) + t C_2(t)] e^{-t}.$$

Од системот

$$C_1' e^{-t} + C_2' t e^{-t} = 0,$$

$$-C_1' e^{-t} + C_2' (1-t) e^{-t} = \frac{6t}{e^t},$$

ќе ги најдеме $C_1'(t)$ и $C_2'(t)$,

$$C_1'(t) = -6t^2, \quad C_2'(t) = 6t,$$

а потоа со интегрирање се добива

$$C_1(t) = -2t^3, \quad C_2(t) = 3t^2.$$

Општиот интеграл на дадената равенка е

$$y = Y + \bar{y} = (C_1 + C_2 t + t^3) e^{-t}, \quad x = e^t$$

или

$$y = \frac{1}{x} (C_1 + C_2 \ln x + \ln^3 x).$$

Задачи за вежбање

Да се решат равенките

1. $x^2 y'' + 2xy' + 6y = 0;$

$$\text{Одг.: } y = \frac{1}{\sqrt{x}} \left[C_1 \cos\left(\frac{\sqrt{23}}{2} \ln x\right) + C_2 \sin\left(\frac{\sqrt{23}}{2} \ln x\right) \right].$$

2. $x^2 y''' - 3xy'' + 3y' = 0;$

$$\text{Одг.: } y = C_1 + C_2 x^2 + C_3 x^4.$$

3. $x^2 y'' - xy' + y = x \ln^3 x;$

$$\text{Одг.: } y = \left(C_1 + C_2 \ln x + \frac{\ln^5 x}{20} \right) x.$$

4. $x^2 y'' + xy' + y = x(6 - \ln x);$

$$\text{Одг.: } y = C_1 \cos(\ln x) + C_2 \sin(\ln x) + \frac{1}{2} x(7 - \ln x).$$

20. ИНТЕГРИРАЊЕ НА ДИФЕРЕНЦИЈАЛНИ РАВЕНКИ СО ПОМОШ НА РЕДОВИ

Степенските редови се применуваат и за приближно решавање на диференцијални равенки.

Решението на равенката се претставува во Тајлоров ред. Сумата на конечен број членови на тој ред приближно ќе го претставува бараното решение во вид на полином.

Овој метод е погоден особено за решавање на линеарни диференцијални равенки.

Пример 1. Да се најде решението на диференцијалната равенка

$$y'' - xy = 0$$

и тој ги задоволува почетните услови $y = 1, y' = 0$ за $x = 0$.

Решението на дадената диференцијална равенка ќе го бараме во вид на степенски ред

$$y = a_0 + a_1x + a_2x^2 + \dots + a_nx^n + \dots$$

Коефициентите a_0 и a_1 ги наоѓаме од почетните услови

$$a_0 = 1, \quad a_1 = 0.$$

Имаме

$$y = 1 + a_2x^2 + a_3x^3 + \dots + a_nx^n + \dots,$$

$$y' = 2a_2x + 3a_3x^2 + \dots + na_nx^{n-1} + \dots,$$

$$y'' = 2a_2 + 3 \cdot 2a_3x + \dots + n(n-1)a_nx^{n-2} + \dots$$

Ако ги замениме во равенката y и y'' со нивните разложувања го добиваме идентитетот

$$2a_2 + 3 \cdot 2a_3x + \dots + n(n-1)a_nx^{n-2} + \dots - x - a_2x^3 - \dots - a_nx^{n+1} - \dots = 0.$$

Со методот на неодредени коефициенти добиваме:

$$2a_2 = 0, \quad a_2 = 0,$$

$$3 \cdot 2a_3 = 1, \quad a_3 = \frac{1}{2 \cdot 3},$$

$$\dots \dots \dots \quad \dots \dots \dots$$

$$n(n-1)a_n = a_{n-3}, \quad a_n = \frac{a_{n-3}}{n(n-1)}.$$

Од општиот израз следува

$$a_4 = \frac{a_1}{4 \cdot 3} = 0, \quad a_5 = \frac{a_2}{5 \cdot 4} = 0,$$

$$a_6 = \frac{a_3}{6 \cdot 5} = \frac{1}{2 \cdot 3 \cdot 4 \cdot 5 \cdot 6},$$

.....

Значи, решението на равенката е

$$y = 1 + \frac{x^3}{2 \cdot 3} + \frac{x^6}{2 \cdot 3 \cdot 5 \cdot 6} + \dots + \frac{x^{3k}}{2 \cdot 3 \cdot 5 \cdot 6 \cdot \dots \cdot (3k-1)3k} + \dots$$

Задачи за вежбање

1. Да се најде решението на диференцијалната равенка

$$y'' - (1 + x^2)y = 0$$

со помош на степенски ред, при почетни услови $y(0) = -2$, $y'(0) = 2$.

$$\text{Одг.: } y = -2 + 2x - x^2 + \frac{x^3}{3} - \frac{x^4}{4} + \frac{7}{60}x^5 - \dots$$

2. Да се најдат првите четири члена на разложеното во ред решение на диференцијалната равенка

$$y'' = \frac{y'}{y} - \frac{1}{x},$$

што ги исполнува почетните услови $y(1) = 1$, $y'(1) = 0$.

$$\text{Одг.: } y = 1 - \frac{(x-1)^2}{2!} - \frac{2}{4!}(x-1)^4 + \dots$$

21. СИСТЕМИ ДИФЕРЕНЦИЈАЛНИ РАВЕНКИ

Системи равенки што содржат независно променлива, n непознати функции од таа променлива и изводи од тие функции се викаат *системи диференцијални равенки*

Системот од n равенки:

$$\begin{aligned} F_1(t, x_1, x_2, \dots, x_n, x'_1, x'_2, \dots, x'_n) &= 0, \\ F_2(t, x_1, x_2, \dots, x_n, x'_1, x'_2, \dots, x'_n) &= 0, \\ &\vdots \\ F_n(t, x_1, x_2, \dots, x_n, x'_1, x'_2, \dots, x'_n) &= 0 \end{aligned} \quad (1)$$

каде што t е независно променлива, а x_1, x_2, \dots, x_n се непознати функции од независно променливата t , се вика *систем диференцијални равенки од прв ред*.

Ако равенките на системот (1) може да се решат по изводите на непознатите функции се добива системот

$$\begin{aligned} \frac{dx_1}{dt} = x'_1 &= f_1(t, x_1, x_2, \dots, x_n), \\ \frac{dx_2}{dt} = x'_2 &= f_2(t, x_1, x_2, \dots, x_n), \\ &\vdots \\ \frac{dx_n}{dt} = x'_n &= f_n(t, x_1, x_2, \dots, x_n), \end{aligned} \quad (2)$$

кој се вика *нормален систем диференцијални равенки*.

Решение или интеграл на системот равенки (1) во интервалот (a, b) се вика секој систем од n -функции

$$x_1 = x_1(t), \quad x_2 = x_2(t), \quad \dots, \quad x_n = x_n(t),$$

дефинирани и непрекинато диференцијабилни во тој интервал, ако идентично ги задоволуваат равенките на дадениот систем, за сите вредности на t од интервалот (a, b) .

Општо решение на системот (1) е множеството од n функции

$$\begin{aligned}
 x_1 &= \varphi_1(t, C_1, C_2, \dots, C_n), \\
 x_2 &= \varphi_2(t, C_1, C_2, \dots, C_n), \\
 &\vdots \\
 x_n &= \varphi_n(t, C_1, C_2, \dots, C_n),
 \end{aligned}
 \tag{3}$$

определени во некоја област на менување на променливите t, C_1, C_2, \dots, C_n ако за кои и да било вредности на константите C_1, C_2, \dots, C_n тие се решение на системот и ако секое решение на системот може да биде добиено за некои вредности на произволните константи C_1, C_2, \dots, C_n .

Решение кое се добива од општото решение за некои конкретни вредности на константите C_1, C_2, \dots, C_n се вика *партикуларно решение на системот* (1).

За наоѓање на партикуларно решение од општото решение потребно е, освен системот, да бидат зададени уште некои почетни услови за $t = t_0$, $x_1(t_0) = x_1^0$, $x_2(t_0) = x_2^0, \dots, x_n(t) = x_n^0$.

21.1. Метод на елиминација

Еден од основните методи за решавање системи диференцијални равенки е методот на елиминација.

Од дадените равенки и равенките што се добиваат со диференцирање на равенките на системот се елиминираат сите функции освен една. Со тоа се добива една диференцијална равенка од повисок ред. Со решавање на таа равенка се добива една од непознатите функции, а потоа другите функции може да се добијат, по можност без интегрирање, од дадените равенки на системот и равенките што се добиваат со нивно диференцирање.

Тоа ќе го покажеме на примери, задржувајќи се на системи линеарни диференцијални равенки од две и три равенки со константни коефициенти.

Пример 1. Да се интегрира системот равенки

$$\frac{dx}{dt} + y = 0,$$

$$\frac{dy}{dt} + 2y + 3x = 0.$$

Ако ја диференцираме по t првата равенка се добива

$$\frac{d^2x}{dt^2} + \frac{dy}{dt} = 0.$$

Со елиминација на y и $\frac{dy}{dt}$ од равенките на дадениот систем и добиената равенка се добива диференцијална равенка од втор ред со константни коефициенти

$$\frac{d^2x}{dt^2} + 2\frac{dx}{dt} - 3x = 0.$$

Карактеристичната равенка на последната равенка

$$r^2 + 2r - 3 = 0$$

има корени

$$r_1 = 1, \quad r_2 = -3.$$

Општото решение на таа равенка е

$$x = C_1 e^t + C_2 e^{-3t}.$$

Од првата равенка на системот следува

$$y = -\frac{dx}{dt},$$

т.е.

$$y = -C_1 e^t + 3C_2 e^{-3t}.$$

Општо решение на дадениот систем е

$$x = C_1 e^t + C_2 e^{-3t},$$

$$y = -C_1 e^t + 3C_2 e^{-3t}.$$

Пример 2. Да се интегрира системот равенки

$$\frac{dx}{dt} + 5x + y = e^t,$$

$$\frac{dy}{dt} + 3y - x = e^{2t}.$$

Од првата равенка имаме

$$y = e^t - \frac{dx}{dt} - 5x, \quad \frac{dy}{dt} = e^t - \frac{d^2x}{dt^2} - 5\frac{dx}{dt}.$$

Ако замениме за y и $\frac{dy}{dt}$ во втората равенка на системот се добива:

$$\ddot{x} + 8\dot{x} + 16x = 4e^t - e^{2t}.$$

Карактеристичната равенка на соодветната хомогена равенка на последната равенка

$$r^2 + 8r + 16 = 0$$

има корени

$$r_{1,2} = -4.$$

Општото решение на соодветната хомогена равенка на добиената равенка е

$$X = (C_1 + C_2 t) e^{-4t}.$$

Општо решение на добиената нехомогена равенка е

$$x = (C_1 + C_2 t) e^{-4t} + \bar{x},$$

каде што \bar{x} е партикуларен интеграл на нехомогената равенка кој ќе го определиме по методот на неопределени коефициенти. Заменувајќи во таа равенка

$$\bar{x} = ae^t + be^{2t}, \quad \bar{x}' = ae^t + 2be^{2t}, \quad \bar{x}'' = ae^t + 4be^{2t},$$

се добива

$$a = \frac{4}{25}, \quad b = -\frac{1}{36}.$$

Според тоа имаме

$$x = (C_1 + C_2 t) e^{-4t} + \frac{4}{25} e^t - \frac{1}{36} e^{2t}. \quad (a)$$

Непознатата функција y ќе ја најдеме од равенката

$$y = e^t - \frac{dx}{dt} - 5x.$$

Ако во оваа равенка ги замениме изразите за x и $\frac{dx}{dt}$ се добива

$$y = \frac{1}{25} e^t + \frac{7}{36} e^{2t} - (C_1 + C_2 t) e^{-4t}. \quad (b)$$

Равенките (a) и (b) го даваат општото решение на дадениот систем.

Пример 3. Да се интегрира системот

$$\frac{dx}{dt} = y + z, \quad \frac{dy}{dt} = x + z, \quad \frac{dz}{dt} = x + y.$$

Со диференцирање на првата равенка по t се добива

$$\frac{d^2x}{dt^2} = \frac{dy}{dt} + \frac{dz}{dt}$$

односно, користејќи ги втората и третата равенка,

$$\frac{d^2x}{dt^2} = 2x + y + z.$$

Со елиминација на функциите y и z од равенките

$$\frac{dx}{dt} = y + z, \quad \frac{d^2x}{dt^2} = 2x + y + z$$

се добива

$$\frac{d^2x}{dt^2} - \frac{dx}{dt} - 2x = 0.$$

Карактеристичната равенка на последната равенка

$$r^2 - r - 2 = 0$$

има корени

$$r_1 = -1, \quad r_2 = 2,$$

па нејзиното решение е

$$x = C_1 e^{-t} + C_2 e^{2t}. \quad (1)$$

Од првата равенка на системот имаме

$$y = \frac{dx}{dt} - z = -C_1 e^{-t} + 2C_2 e^{2t} - z.$$

Ако ги замениме во третата равенка на системот најдените изрази за x и y се добива равенката

$$\frac{dz}{dt} + z = 3C_2 e^{2t}.$$

Со интегрирање на последната равенка се добива

$$z = C_3 e^{-t} + C_2 e^{2t}. \quad (2)$$

Заменувајќи во изразот за y се добива

$$y = -(C_1 + C_3)e^{-t} + C_2e^{2t} \quad (3)$$

Равенките (1), (2) и (3) го даваат општото решение на системот.

Задачи за вежбање

Да се интегрираат системите равенки

$$1. \quad \frac{dx}{dt} = 2x + y, \quad \frac{dy}{dt} = 3x + 4y;$$

$$\text{Одг.: } x = C_1e^{5t} + C_2e^t, \quad y = 3C_1e^{5t} - C_2e^t.$$

$$2. \quad \frac{dx}{dt} = 2x - 9y, \quad \frac{dy}{dt} = x + 8y;$$

$$\text{Одг.: } x = (C_1 - 3C_1t - 3C_2)e^{5t}, \quad y = (C_1t + C_2)e^{5t}.$$

$$3. \quad \frac{dx}{dt} = x - y + \frac{3}{2}t^2, \quad \frac{dy}{dt} = -4x - 2y + 4t + 1;$$

$$\text{Одг.: } x = C_1e^{2t} + C_2e^{-3t} - \frac{1}{2}t^2,$$

$$y = -C_1e^{2t} + 4C_2e^{-3t} + t^2 + t.$$

$$4. \quad \frac{dx}{dt} = x - y + z, \quad \frac{dy}{dt} = x + y - z, \quad \frac{dz}{dt} = 2z - y.$$

$$\text{Одг.: } x = (C_1 + C_2t)e^t + C_3e^{2t},$$

$$y = (C_1 - 2C_2 + C_2t)e^t,$$

$$z = (C_1 - C_2 + C_2t)e^t + C_3e^{2t}.$$

21. 2. Интегрирање на системи диференцијални равенки со метод на интегрибилни комбинации

Нека е даден системот од диференцијални равенки

$$\begin{aligned}\frac{dx_1}{dt} &= x'_1 = f_1(t, x_1, x_2, \dots, x_n), \\ \frac{dx_2}{dt} &= x'_2 = f_2(t, x_1, x_2, \dots, x_n), \\ &\vdots \\ \frac{dx_n}{dt} &= x'_n = f_n(t, x_1, x_2, \dots, x_n)\end{aligned}\tag{1}$$

каде што t е независно променлива, а x_1, x_2, \dots, x_n се непознати функции од независно променливата t .

Во некои случаи системот (1) може да се реши со наоѓање на т.н. интегрибилни комбинации. *Интегрибилна комбинација* е диференцијална равенка која што е последица од равенки на дадениот систем и лесно се интегрира.

Решението на добиената интегрибилна комбинација

$$\Psi(t, x_1, x_2, \dots, x_n) = C\tag{2}$$

се вика *прв интеграл* на дадениот систем.

Со помош на добиениот прв интеграл, системот (1) се сведува на друг систем кој што има една равенка помалку. Ако добиеме n независни први интеграл

$$\begin{aligned}\Psi_1(t, x_1, x_2, \dots, x_n) &= C_1, \\ \Psi_2(t, x_1, x_2, \dots, x_n) &= C_2, \\ &\vdots \\ \Psi_n(t, x_1, x_2, \dots, x_n) &= C_n,\end{aligned}\tag{3}$$

каде што C_i ($i=1, 2, \dots, n$) се произволни константи, тогаш системот (3) се вика *општи интеграл* на системот (1).

При примена на овој метод системот (1) често се запишува во вид

$$\frac{dx_1}{f_1} = \frac{dx_2}{f_2} = \dots = \frac{dx_n}{f_n} = \frac{dt}{1} = k,\tag{4}$$

и се вика дека системот е запишан во *симетрична форма*.

Системот (4) се вика *симетричен систем диференцијални равенки*.

При решавање на системот (1), односно (4) се користи својството на пропорциите

$$k = \frac{a_1}{b_1} = \frac{a_2}{b_2} = \dots = \frac{a_n}{b_n} = \frac{\alpha_1 a_1 + \alpha_2 a_2 + \dots + \alpha_n a_n}{\alpha_1 b_1 + \alpha_2 b_2 + \dots + \alpha_n b_n},$$

каде што α_i ($i = 1, 2, \dots, n$) се константи или функции.

Пример 1. Да се реши системот диференцијални равенки

$$\frac{dx}{dt} = y,$$

$$\frac{dy}{dt} = x.$$

Дадениот систем ќе го запишеме во симетрична форма

$$\frac{dx}{y} = \frac{dy}{x} = \frac{dt}{1}.$$

Со примена на својството на пропорциите т.е. со собирање на двете равенки се добива интеграбилната комбинација

$$\frac{dx + dy}{x + y} = dt \quad \text{или} \quad \frac{d(x + y)}{x + y} = dt,$$

од каде што со интегрирање се добива

$$\ln(x + y) = t + \ln C_1, \quad \text{т.е.} \quad x + y = C_1 e^t,$$

што претставува прв интеграл на дадениот систем равенки.

Со одземање на втората равенка на системот од првата равенка се добива уште една интеграбилна комбинација

$$\frac{dx - dy}{y - x} = dt \quad \text{или} \quad \frac{d(x - y)}{x - y} = -dt,$$

од каде што со интегрирање добиваме уште еден прв интеграл

$$\ln(x - y) = -t + \ln C_2 \quad \text{или} \quad x - y = C_2 e^{-t}.$$

Првите интеграли

$$x + y = C_1 e^t, \quad x - y = C_2 e^{-t}$$

претставуваат општо решение на системот во имплицитна форма.

Решението на системот може да го изразиме и во експлицитна форма

$$x = \frac{1}{2}(C_1 e^t + C_2 e^{-t}), \quad y = \frac{1}{2}(C_1 e^t - C_2 e^{-t}).$$

Пример 2. Да се реши системот диференцијални равенки

$$(z - y)^2 \frac{dy}{dx} = z,$$

$$(z - y)^2 \frac{dz}{dx} = y.$$

Дадениот систем ќе го запишеме во вид

$$\frac{dy}{dx} = \frac{z}{(z - y)^2},$$

$$\frac{dz}{dx} = \frac{y}{(z - y)^2}$$

или запишан во симетрична форма е

$$\frac{dx}{(z - y)^2} = \frac{dy}{z} = \frac{dz}{y}.$$

Земајќи ја интеграбилната комбинација

$$\frac{dy}{z} = \frac{dz}{y}$$

следува:

$$y dy - z dz = 0,$$

од каде што со интегрирање се добива еден прв интеграл

$$y^2 - z^2 = C_1.$$

Од равенката

$$\frac{dy}{z} = \frac{dz}{y}$$

со примена на својството на пропорциите се добива

$$\frac{dy - dz}{z - y} = \frac{dy}{z} = \frac{dz}{y}$$

или земајќи го предвид симетричниот вид на дадениот систем имаме

$$\frac{dx}{(z - y)^2} = \frac{dy - dz}{z - y},$$

од каде што (за $z \neq y$) следува

$$dx + (z - y)(dz - dy) = 0.$$

Со интегрирање на добиената комбинација се добива уште еден прв интеграл

$$2x + (z - y)^2 = C_2.$$

Општиот интеграл на дадениот систем е определен со првите интеграла

$$y^2 - z^2 = C_1, \quad 2x + (z - y)^2 = C_2.$$

Задачи за вежбање

1. Да се интегрираат следните системи диференцијални равенки со наоѓање на први интеграла

$$\text{а) } \frac{dx}{x} = \frac{dy}{y} = \frac{2dz}{z};$$

$$\text{Одг.: а) } \frac{y}{x} = C_1,$$

$$\frac{z^2}{x} = C_2;$$

$$\text{б) } \frac{dx}{xz} = \frac{dy}{yz} = \frac{dz}{-xy};$$

$$\text{б) } \frac{x}{y} = C_1,$$

$$xy + z^2 = C_2;$$

$$\text{в)} \frac{dx}{dt} = \frac{y}{y-x},$$

$$\frac{dy}{dt} = \frac{x}{y-x};$$

$$\text{в)} x^2 - y^2 = C_1,$$

$$x - y = t + C_2;$$

$$\text{г)} \frac{2dx}{y+z} = \frac{dy}{xy} = \frac{dz}{xz};$$

$$\text{г)} y = C_1 z, \quad x^2 - y - z = C_2;$$

$$\text{д)} \frac{dx}{y+z} = \frac{dy}{z+x} = \frac{dz}{x+y}.$$

$$\text{д)} \frac{z-x}{y-x} = C_1,$$

$$(x-y)^2(x+y+z) = C_2.$$

ГЛАВА VI

ПАРЦИЈАЛНИ ДИФЕРЕНЦИЈАЛНИ РАВЕНКИ

1. ВОВЕДНИ ПОИМИ

1. 1. Дефиниција на парцијални диференцијални равенки

Равенка што ги содржи независно променливите x и y , непознатата функција z и парцијалните изводи $\frac{\partial z}{\partial x}$ и $\frac{\partial z}{\partial y}$, се вика *парцијална диференцијална равенка од прв ред*.

Општиот вид на парцијална диференцијална равенка од прв ред е

$$F\left(x, y, z, \frac{\partial z}{\partial x}, \frac{\partial z}{\partial y}\right) = 0 \quad (1)$$

или запишана со помош на Монжовите ознаки: $\frac{\partial z}{\partial x} = p$, $\frac{\partial z}{\partial y} = q$,

$$F(x, y, z, p, q) = 0. \quad (1')$$

Така, на пример, равенките:

1) $xp + yq = 0$,

2) $z^2 - pq = 0$

3) $p^2 + q^2 = 1$,

се парцијални диференцијални равенки од прв ред од една непозната функција z која што зависи од променливите x и y .

Равенката што ги содржи независно променливите x , y , непознатата функција z и нејзините изводи од прв и втор ред се вика *парцијална диференцијална равенка од вџтор ред*.

Општиот вид на парцијална диференцијална равенка од втор ред од една непозната функција што зависи од две независно променливи е

$$F\left(x, y, z, \frac{\partial z}{\partial x}, \frac{\partial z}{\partial y}, \frac{\partial^2 z}{\partial x^2}, \frac{\partial^2 z}{\partial x \partial y}, \frac{\partial^2 z}{\partial y^2}\right) = 0 \quad (2)$$

или запишана со помош на Монжовите ознаки

$$p = \frac{\partial z}{\partial x}, \quad q = \frac{\partial z}{\partial y}, \quad r = \frac{\partial^2 z}{\partial x^2}, \quad s = \frac{\partial^2 z}{\partial x \partial y}, \quad t = \frac{\partial^2 z}{\partial y^2},$$

$$F(x, y, z, p, q, r, s, t) = 0. \quad (2')$$

Така, на пример, равенките:

$$4) \quad rp - st + q = 0,$$

$$5) \quad rt - s^2 = 0 \quad (\text{равенка на развојните површини}),$$

се парцијални диференцијални равенки од втор ред.

Општиот вид на парцијална диференцијална равенка од прв ред од една непозната функција која зависи од n независно променливи е

$$F\left(x_1, x_2, \dots, x_n, z, \frac{\partial z}{\partial x_1}, \frac{\partial z}{\partial x_2}, \dots, \frac{\partial z}{\partial x_n}\right) = 0 \quad (3)$$

или запишана со помош на вообичаените ознаки

$$p_i = \frac{\partial z}{\partial x_i} \quad (i = 1, 2, \dots, n)$$

$$F(x_1, x_2, \dots, x_n, p_1, p_2, \dots, p_n) = 0. \quad (3')$$

Равенката од вид

$$F\left(x_1, x_2, \dots, x_n, z, \frac{\partial z}{\partial x_1}, \dots, \frac{\partial z}{\partial x_n}, \frac{\partial^2 z}{\partial x_1^2}, \frac{\partial^2 z}{\partial x_1 \partial x_2}, \frac{\partial^2 z}{\partial x_2^2}, \dots, \frac{\partial^k z}{\partial x_n^k}\right) = 0 \quad (4)$$

претставува општ вид на парцијална диференцијална равенка од k -ти ред од една непозната функција која зависи од n независно променливи.

1. 2. Формирање на парцијални диференцијални равенки

Парцијални диференцијални равенки може да се формираат, како и обичните диференцијални равенки, со елиминација на произволни функции и произволни константи од дадената равенка и равенките кои што се добиваат со (парцијално) диференцирање на таа равенка.

Исто така, до парцијални диференцијални равенки може да се дојде и при решавање на конкретни проблеми од геометријата, механиката, физиката и други науки.

Овде ќе дадеме неколку примери.

Пример 1. Нека е дадена равенката

$$z = f(x^2 + y^2),$$

каде што f е диференцијабилна функција од променливата $t = x^2 + y^2$.

Оваа равенка претставува равенка на ротациони површини кои што се добиваат со ротација околу z -оска.

Ако дадената равенка ја диференцираме по променливите x и y се добива:

$$p = \frac{\partial z}{\partial x} = f_t'(x^2 + y^2) \cdot 2x, \quad q = \frac{\partial z}{\partial y} = f_t'(x^2 + y^2) \cdot 2y.$$

Со елиминација на $f_t'(x^2 + y^2)$ се добива парцијалната диференцијална равенка

$$py - qx = 0.$$

Пример 2. Нека е дадена равенката на семејството од хиперболични параболоиди

$$z = (x + C_1)(y + C_2),$$

каде што C_1 и C_2 се произволни константи.

Со диференцирање по x и y на дадената равенка се добива

$$p = y + C_2, \quad q = x + C_1.$$

Елиминирајќи ги константите C_1 и C_2 од овие две равенки и дадената равенка се добива парцијалната диференцијална равенка

$$z = pq.$$

Пример 3. Нека е дадена равенката

$$z = f(x + ay) + \psi(x - ay),$$

каде штио f и ψ се произволни двајтајти диференцијабилни функции, првата по аргументиот $u = x + ay$, а втората по аргументиот $v = x - ay$, каде штио a е параметар независен од x и y .

Со диференцирање на дадената равенка по x и по y се добива:

$$\frac{\partial z}{\partial x} = f'_u + \psi'_v, \quad \frac{\partial z}{\partial y} = f'_u \cdot a + \psi'_v(-a) = a(f'_u - \psi'_v),$$

$$\frac{\partial^2 z}{\partial x^2} = f''_{uu} + \psi''_{vv}, \quad \frac{\partial^2 z}{\partial y^2} = a^2(f''_{uu} + \psi''_{vv}).$$

Од последните две равенки се добива

$$\frac{\partial^2 z}{\partial x^2} = \frac{\partial^2 z}{\partial y^2} \cdot \frac{1}{a^2}$$

или

$$a^2 \frac{\partial^2 z}{\partial x^2} - \frac{\partial^2 z}{\partial y^2} = 0$$

Добиената парцијална диференцијална равенка е од втор ред.

Сега ќе наведеме еден пример од геометријата кој што доведува до парцијална диференцијална равенка.

Пример 4. Да се ојредели парцијалната диференцијална равенка на површината чија тангентна рамнина во секоја точка е на исто растојание од координатниот почеток.

Нека равенката на површината е

$$z = f(x, y).$$

Равенката на тангентната рамнина е

$$(X-x)p + (Y-y)q - (Z-z) = 0,$$

каде што x, y, z се координати на која и да било точка на површината и X, Y, Z се тековните координати на која и да било точка на тангентната рамнина.

Растојанието d на тангентната рамнина од координатниот почеток е

$$d = \frac{z - xp - yq}{\sqrt{1 + p^2 + q^2}}$$

односно

$$(z - xp - yq) - d\sqrt{1 + p^2 + q^2} = 0.$$

Добиената равенка е парцијална диференцијална равенка на сите површини што го задоволуваат поставениот услов во задачата.

1. 3. Интегрални на парцијални диференцијални равенки

Решение или интеграл на една парцијална диференцијална равенка се вика секоја функција која имено иденитично ја задоволува таа равенка.

Да се интегрира или реши дадена парцијална диференцијална равенка значи да се најдат сите функции кои имено иденитично ја задоволуваат таа равенка.

Проблемот за наоѓање решение на парцијална диференцијална равенка е многу посложен отколку кај обичните диференцијални равенки.

Кај парцијалните диференцијални равенки постојат повеќе видови решенија.

Од начинот како е добиена парцијалната диференцијална равенка во примерите **1**, **2** и **3** од т. **1.2**, јасно е дека функциите

$$z = f(x^2 + y^2), \quad z = (x + C_1)(y + C_2), \quad \text{и} \quad z = f(x + ay) + \psi(x - ay)$$

соодветно се решенија на добиените парцијални диференцијални равенки. Овие решенија се разликуваат по својата форма.

Така, $z = f(x^2 + y^2)$ е општо решение на парцијалната диференцијална равенка од примерот **1**, а $z = f(x + ay) + \psi(x - ay)$ е општо решение на парцијалната диференцијална равенка во примерот **3**.

Општо решение на една парцијална диференцијална равенка е решение на таа равенка кое содржи толку произволни функции колку имено е редот на таа равенка.

*Решение на дадена парцијална диференцијална равенка имено може да се добие од општо решение ако посебно се изберат произволните функции се вика **партикуларно решение на таа равенка**.*

На пример, ако за f во примерот 1 т. **1.2.** се земе

$$f(x^2 + y^2) = \sin(x^2 + y^2)$$

се добива партикуларниот интеграл

$$z_p = \sin(x^2 + y^2).$$

Парцијалната диференцијална равенка од примерот 3 т. **1.2.** има партикуларно решение

$$z_p = (x+ay)^3 + \sqrt{x-ay}.$$

Графиците на партикуларните решенија се викаат **интегрални површини** на дадената парцијална диференцијална равенка.

*Решение на парцијалната диференцијална равенка од прв ред кое зависи од две произволни, меѓусебе независни константи се вика **полн (комплетиен) интеграл** на таа равенка. Ако на произволните константи им дадеме посебни вредности се добиваат **партикуларни интеграли** на парцијалната диференцијална равенка.*

За функцијата $z = (x+C_1)(y + C_2)$ се вика дека е полн (комплетен) интеграл на парцијалната диференцијална равенка $pq = 0$ од примерот 2 т. **1.2.** Ако за константите земеме $C_1=0$, $C_2=2$ се добива партикуларниот интеграл на таа равенка

$$z_p = x(y+2).$$

*Решение на парцијалната диференцијална равенка кое не зависи ниту од произволни константи ниту од произволни функции и не може да биде добиено ниту од општоинтегралниот интеграл се вика **сингуларен интеграл** на парцијалната диференцијална равенка.*

Ќе разгледаме некои попусти примери.

Пример 1. Да се реши парцијалната диференцијална равенка

$$x \frac{\partial z}{\partial x} + x^2 y - 1 = 0.$$

Дадената равенка да ја запишеме во вид

$$\frac{\partial z}{\partial x} = \frac{1}{x} - xy.$$

Сметајќи ја променливата y за константа, оваа равенка во тој случај е обична диференцијална равенка по однос на x . Тогаш парцијалниот извод можеме да го замениме со обичен извод, па ја добиваме обичната диференцијална равенка

$$\frac{dz}{dx} = \frac{1}{x} - xy.$$

Општ интеграл на добиената равенка е

$$z = \ln x - \frac{x^2 y}{2} + C.$$

Ова решение го содржи y како параметар и произволна константа C која што е константа само по променливата x , а не и по однос на y . Таа може да претставува некоја функција y од т.е. $C = \psi(y)$. Затоа, општо решение на дадената парцијална диференцијална равенка е

$$z = \ln x - \frac{x^2 y}{2} + \psi(y)$$

каде што ψ е произволна функција од y .

Пример 2. Да се интегрира парцијалната диференцијална равенка

$$\frac{\partial^2 z}{\partial x \partial y} = y.$$

Ако оваа равенка ја напишеме во вид

$$\frac{\partial}{\partial y} \left(\frac{\partial z}{\partial x} \right) = y$$

со интегрирање по y се добива

$$\frac{\partial z}{\partial x} = \frac{y^2}{2} + f(x).$$

Потоа, интегрирајќи по променливата x се добива

$$z = \frac{y^2 x}{2} + \int f(x) dx + \psi(y)$$

односно

$$z = \frac{y^2 x}{2} + \varphi(x) + \psi(y),$$

каде што

$$\varphi(x) = \int f(x) dx.$$

Значи, дадената парцијална диференцијална равенка има интеграл кој што содржи две произволни функции $\varphi(x)$ и $\psi(x)$.

$$4. \quad z = f\left(\frac{y}{x}\right), \quad 4. \quad xp + yq = 0,$$

$$5. \quad \frac{y}{z} = f\left(\frac{x}{z}\right), \quad \text{Одг.: } 5. \quad xp + yq = z.$$

6. Да се состави парцијалната диференцијална равенка на површините чија тангентна рамнина во секоја точка ја сече x -оската во точка со апсциса два пати помала од апсцисата на допирната точка

$$\text{Одг.: } xp + 2yq - 2z = 0.$$

2. ЛИНЕАРНИ ПАРЦИЈАЛНИ ДИФЕРЕНЦИЈАЛНИ РАВЕНКИ ОД ПРВ РЕД

2.1. Хомогени линеарни парцијални диференцијални равенки од прв ред

Парцијалната диференцијална равенка од вид

$$L[z] = P_1 \frac{\partial z}{\partial x_1} + P_2 \frac{\partial z}{\partial x_2} + \dots + P_n \frac{\partial z}{\partial x_n} = 0, \quad (1)$$

каде што коефициентите

$$P_i = P_i(x_1, x_2, \dots, x_n) \quad (i = 1, 2, \dots, n)$$

се непрекинати функции од променливите x_i ($i = 1, 2, \dots, n$) во некоја област D , а z е неизвесна функција од променливите x_i ($i = 1, 2, \dots, n$) се вика **хомогена линеарна парцијална диференцијална равенка од прв ред**.

Системот од обични диференцијални равенки

$$\frac{dx_1}{P_1} = \frac{dx_2}{P_2} = \dots = \frac{dx_n}{P_n} \quad (2)$$

ќе го викаме **соодветен систем диференцијални равенки** на парцијалната диференцијална равенка (1).

Ќе покажеме дека интегрирањето на равенката (1) е проблем кој што е еквивалентен на проблемот за интегрирање на симетричниот систем (2).

Теорема 1. Ако

$$\psi(x_1, x_2, \dots, x_n) = C, \quad (x_1, x_2, \dots, x_n) \in D \quad (3)$$

е прв интеграл на симетричната систем обични диференцијални равенки (2), тогаш

$$z = \psi(x_1, x_2, \dots, x_n), \quad (x_1, x_2, \dots, x_n) \in D \quad (4)$$

е решение на парцијалната диференцијална равенка (1), и обратно, ако (4) е решение на парцијалната диференцијална равенка (1), тогаш (3) е прв интеграл на системот диференцијални равенки (2).

Доказ: Нека

$$\psi = \psi(x_1, x_2, \dots, x_n) = C$$

е прв интеграл на системот равенки (2). Тоталниот диференцијал на ψ е

$$d\psi = \frac{\partial \psi}{\partial x_1} dx_1 + \frac{\partial \psi}{\partial x_2} dx_2 + \dots + \frac{\partial \psi}{\partial x_n} dx_n = 0.$$

Од друга страна од идентитетот

$$\frac{dx_1}{P_1} = \frac{dx_2}{P_2} = \dots = \frac{dx_n}{P_n} \equiv \frac{dt}{1} \quad (5)$$

следува

$$dx_i = P_i dt. \quad (6)$$

Од (5) и (6) следува равенката

$$P_1 \frac{\partial \psi}{\partial x_1} + P_2 \frac{\partial \psi}{\partial x_2} + \dots + P_n \frac{\partial \psi}{\partial x_n} = 0$$

која што е равенката (1) во која, наместо непознатата функција z стои функцијата ψ .

Со тоа докажавме дека (4) е решение на парцијалната диференцијална равенка (1).

Обратно, нека $z = \psi$ е едно решение на равенката (1) т.е. нека е

$$P_1 \frac{\partial \psi}{\partial x_1} + P_2 \frac{\partial \psi}{\partial x_2} + \dots + P_n \frac{\partial \psi}{\partial x_n} = 0.$$

Од (5') следува

$$P_i = \frac{dx_i}{dt},$$

па имаме:

$$\frac{\partial \psi}{\partial x_1} \frac{dx_1}{dt} + \frac{\partial \psi}{\partial x_2} \frac{dx_2}{dt} + \dots + \frac{\partial \psi}{\partial x_n} \frac{dx_n}{dt} = 0,$$

т.е.

$$\frac{\partial \psi}{\partial x_1} dx_1 + \frac{\partial \psi}{\partial x_2} dx_2 + \dots + \frac{\partial \psi}{\partial x_n} dx_n = 0,$$

односно

$$d\psi = 0,$$

од каде што следува:

$$\psi = C,$$

што е еден прв интеграл на системот (2).

Теорема 2. Ако $\psi_1, \psi_2, \dots, \psi_{n-1}$ се левиие сирани на независни први интегрални на системот (2) и

$$\varphi(\psi_1, \psi_2, \dots, \psi_{n-1})$$

е произволна диференцијабилна функција од $n-1$ независни променливи $\psi_1, \psi_2, \dots, \psi_{n-1}$, тогаш функцијата

$$z = \varphi(\psi_1, \psi_2, \dots, \psi_{n-1})$$

претставува општо решение на парцијалната диференцијална равенка (1).

Доказ: По претпоставка, а според теорема 1, следува:

$$L[\psi_k] = 0, \quad k = 1, 2, \dots, n-1.$$

Бидејќи

$$\frac{\partial z}{\partial x_i} = \frac{\partial \varphi}{\partial \psi_1} \frac{\partial \psi_1}{\partial x_i} + \frac{\partial \varphi}{\partial \psi_2} \frac{\partial \psi_2}{\partial x_i} + \dots + \frac{\partial \varphi}{\partial \psi_{n-1}} \frac{\partial \psi_{n-1}}{\partial x_i} \quad (i = 1, 2, \dots, n-1)$$

односно

$$\frac{\partial z}{\partial x_i} = \sum_{k=1}^{n-1} \frac{\partial \varphi}{\partial \psi_k} \frac{\partial \psi_k}{\partial x_i},$$

имаме:

$$\begin{aligned}
L[z] &= P_1 \frac{\partial z}{\partial x_1} + P_2 \frac{\partial z}{\partial x_2} + \dots + P_n \frac{\partial z}{\partial x_n} = \sum_{i=1}^n P_i \frac{\partial z}{\partial x_i} = \\
&= \sum_{i=1}^n P_i \left[\sum_{k=1}^{n-1} \frac{\partial \varphi}{\partial \psi_k} \frac{\partial \psi_k}{\partial x_i} \right] = \sum_{k=1}^{n-1} \frac{\partial \varphi}{\partial \psi_k} \left(\sum_{i=1}^n P_i \frac{\partial \psi_k}{\partial x_i} \right) = \sum_{k=1}^{n-1} \frac{\partial \varphi}{\partial \psi_k} L[\psi_k] = \\
&= \frac{\partial \varphi}{\partial \psi_1} L[\psi_1] + \frac{\partial \varphi}{\partial \psi_2} L[\psi_2] + \dots + \frac{\partial \varphi}{\partial \psi_{n-1}} L[\psi_{n-1}] = L[\varphi] = 0.
\end{aligned}$$

Со тоа покажавме како се доаѓа до општиот интеграл на хомогена линеарна парцијална диференцијална равенка од прв ред.

За хомогена линеарна парцијална диференцијална равенка од прв ред кога функцијата z зависи од двете независно променливи x и y

$$P(x,y) \frac{\partial z}{\partial x} + Q(x,y) \frac{\partial z}{\partial y} = 0,$$

општото решение ќе биде:

$$z = \varphi(\psi(x,y)),$$

каде што $\psi = \psi(x,y)$ е прв интеграл на обичната диференцијална равенка

$$\frac{dx}{P(x,y)} = \frac{dy}{Q(x,y)}.$$

Пример 1. Да се најде општиот решение на парцијалната диференцијална равенка

$$y \frac{\partial z}{\partial x} - x \frac{\partial z}{\partial y} = 0.$$

Соодветниот систем диференцијални равенки во симетрична форма гласи:

$$\frac{dx}{y} = \frac{dy}{-x},$$

па следува

$$x dx + y dy = 0.$$

Со интегрирање на добиената равенка се добива првиот интеграл

$$x^2 + y^2 = C.$$

Општиот интеграл на дадената равенка ќе биде

$$z = \varphi(x^2 + y^2).$$

Пример 2. Да се најде општиот интеграл на парцијалната диференцијална равенка

$$(\sin x) \frac{\partial z}{\partial x} + (\sin y) \frac{\partial z}{\partial y} = 0.$$

Соодветниот систем од диференцијални равенки е

$$\frac{dx}{\sin y} = \frac{dy}{\sin x},$$

од каде што следува:

$$(\sin x) dx = (\sin y) dy$$

или

$$(\sin x) dx - (\sin y) dy = 0$$

Прв интеграл на системот е

$$\cos x - \cos y = C,$$

а општиот интеграл на дадената равенка е

$$z = \varphi(\cos x - \cos y).$$

2. 2. Задача на Коши за хомогена линеарна парцијална диференцијална равенка од прв ред

Нека е дадена парцијалната диференцијална равенка

$$L[z] = P_1 \frac{\partial z}{\partial x_1} + P_2 \frac{\partial z}{\partial x_2} + \dots + P_n \frac{\partial z}{\partial x_n} = 0, \quad (1)$$

чиј соодветен систем диференцијални равенки е

$$\frac{dx_1}{P_1} = \frac{dx_2}{P_2} = \dots = \frac{dx_n}{P_n}. \quad (2)$$

Задачата на Коши се состои во определување на она решение на парцијалната диференцијална равенка кое што ги задоволува почетните услови:

$$z = \varphi(x_1, x_2, \dots, x_{n-1}), \quad x_n = x_n^0. \quad (3)$$

Нека

$$\Psi_k = \Psi_k(x_1, x_2, \dots, x_{n-1}, x_n) = C_k, \quad k=1, 2, \dots, n-1,$$

се први интеграли на системот (2). Во тие интеграли да замениме $x_n = x_n^0$ и потоа да ги означиме со $\bar{\Psi}_k$, $k=1, 2, \dots, n-1$, т.е.

$$\Psi_k(x_1, x_2, \dots, x_{n-1}, x_n^0) = \bar{\Psi}_k, \quad k=1, 2, \dots, n-1. \quad (4)$$

При претпоставка дека системот (4) може да се реши по x_i ($i=1, 2, \dots, n-1$) следува:

$$x_i = \omega_i(\bar{\Psi}_1, \bar{\Psi}_2, \dots, \bar{\Psi}_{n-1}), \quad i=1, 2, \dots, n-1. \quad (5)$$

Се покажува дека решението кое ги исполнува почетните услови (3) е од вид:

$$z = \varphi[\omega_1(\Psi_1, \Psi_2, \dots, \Psi_{n-1}), \dots, \omega_{n-1}(\Psi_1, \Psi_2, \dots, \Psi_{n-1})].$$

Оваа функција е решение на равенката (1) бидејќи зависи од првите интеграли на системот диференцијални равенки (2). За $x_n = x_n^0$, се совпаѓа со дадената функција (3) т.е.

$$\begin{aligned} z_{x_n=x_n^0} &= \varphi[\omega_1(\bar{\Psi}_1, \bar{\Psi}_2, \dots, \bar{\Psi}_{n-1}), \dots, \omega_{n-1}(\bar{\Psi}_1, \bar{\Psi}_2, \dots, \bar{\Psi}_{n-1})] \equiv \\ &\equiv \varphi(x_1, x_2, \dots, x_{n-1}). \end{aligned}$$

За хомогена линеарна парцијална диференцијална равенка од прв ред кога функцијата z зависи од двете независно променливи x и y ,

$$P(x, y) \frac{\partial z}{\partial x} + Q(x, y) \frac{\partial z}{\partial y} = 0,$$

се бара да се најде партикуларен интеграл што ги задоволува почетните услови:

$$z = \varphi(y), \quad x = x_0.$$

На дадената парцијална диференцијална равенка и одговара обичната диференцијална равенка

$$\frac{dx}{P(x, y)} = \frac{dy}{Q(x, y)}$$

која има прв интеграл

$$\psi(x, y) = C.$$

За $x = x_0$

имаме

$$\psi(x_0, y) = \bar{\psi}(y).$$

Решавајќи ја последната равенка по y се добива:

$$y = \omega(\bar{\psi}).$$

Партикуларниот интеграл што ги задоволува дадените почетни услови е

$$z = \varphi(\omega(\bar{\psi})).$$

Пример 1. Да се најде општиот интеграл на равенката

$$xp - 2yq = 0$$

и партикуларното решение кое ги задоволува почетните услови $x=1, z=y^2$.

На дадената парцијална равенка и одговара обичната диференцијална равенка

$$\frac{dx}{x} = \frac{dy}{-2y},$$

чиј прв интеграл е

$$\ln x = -\frac{1}{2} \ln y + \ln C$$

или

$$x\sqrt{y} = C.$$

Општиот интеграл на дадената равенка ќе биде

$$z = f(x\sqrt{y})$$

каде што f е произволна диференцијабилна функција. Во овој случај

$$\psi = x\sqrt{y},$$

а

$$\bar{\psi} = \psi(1, y^2) = \sqrt{y} \quad \text{т.е. } y = \bar{\psi}^2 = \omega(\bar{\psi}).$$

Бараното партикуларно решение ќе биде

$$z = \varphi(\omega(\bar{\psi})) = \omega^2(\bar{\psi}) = (\bar{\psi}^2)^2 = \bar{\psi}^4$$

или

$$z = (x\sqrt{y})^4 = x^4 y^2.$$

Пример 2. Да се најде општиот интеграл на равенката

$$(1-x^2)\frac{\partial z}{\partial x} - xy\frac{\partial z}{\partial y} = 0$$

и она партикуларно решение кое илшо ги задоволува почетните услови $x = 0, z = y^2$.

На зададената парцијална равенка и одговара обичната диференцијална равенка

$$\frac{dx}{1-x^2} = \frac{dy}{-xy}$$

чие општо решение е

$$\ln(1-x^2) - 2 \ln y = \ln C \quad \text{или} \quad \frac{1-x^2}{y^2} = C.$$

Општо решение на дадената парцијална диференцијална равенка е

$$z = f\left(\frac{1-x^2}{y^2}\right).$$

Да ја определиме сега функцијата f така што таа да ги задоволува зададените почетни услови. Во овој случај имаме:

$$\Psi = \frac{1-x^2}{y^2}, \quad \bar{\Psi} = \frac{1}{y^2},$$

од каде што следува

$$y = \frac{1}{\sqrt{\bar{\Psi}}}.$$

Бараното партикуларно решение е

$$z = \varphi(\omega(\Psi)) = \frac{1}{\Psi}$$

или

$$z = \frac{y^2}{1-x^2}.$$

2. 3. Нехомогена линеарна парцијална диференцијална равенка

Нехомогена линеарна парцијална диференцијална равенка е равенка од вид

$$P_1 \frac{\partial z}{\partial x_1} + P_2 \frac{\partial z}{\partial x_2} + \dots + P_n \frac{\partial z}{\partial x_n} = R, \quad (1)$$

каде што $P_i = P_i(x_1, x_2, \dots, x_n, z)$, ($i=1, 2, \dots, n$) и $R = R(x_1, x_2, \dots, x_n, z)$ се дадени диференцијабилни функции во некоја област D во $n+1$ димензионален простор и $z = z(x_1, x_2, \dots, x_n)$ е неизнајатата функција.

Решавањето на линеарна нехомогена парцијална диференцијална равенка се сведува на решавање на линеарна хомогена парцијална диференцијална равенка.

Решението на равенката (1) ќе го бараме во имплицитен вид

$$V(x_1, x_2, \dots, x_n, z) = 0. \quad (2)$$

Ако равенката (2) ја диференцираме по x_i ($i=1, 2, \dots, n$) се добива

$$\frac{\partial V}{\partial x_i} + \frac{\partial V}{\partial z} \frac{\partial z}{\partial x_i} = 0$$

од каде што

$$\frac{\partial z}{\partial x_i} = -\frac{\partial V}{\partial x_i} / \frac{\partial V}{\partial z}, \quad \left(\frac{\partial V}{\partial z} \neq 0 \right). \quad (3)$$

Заменувајќи ги добиените парцијални изводи (3) во равенката (1) се добива:

$$P_1 \frac{\partial V}{\partial x_1} + P_2 \frac{\partial V}{\partial x_2} + \dots + P_n \frac{\partial V}{\partial x_n} + R \frac{\partial V}{\partial z} = 0 \quad (4)$$

која што е хомогена линеарна парцијална диференцијална равенка по однос на функцијата V од променливите x_1, x_2, \dots, x_n, z .

Секое решение на равенката (4) кое што ја содржи променливата z , прирамнето на нула, го дава решението на равенката (1) во видот (2).

Општото решение на хомогената парцијална диференцијална равенка (4) гласи:

$$V = \Phi(\psi_1, \psi_2, \dots, \psi_n), \quad (5)$$

каде што

$$\psi_i = \psi_i(x_1, x_2, \dots, x_n, z) = C_i, \quad (i=1, 2, \dots, n)$$

се заемно независни први интеграли на соодветниот систем диференцијални равенки

$$\frac{dx_1}{P_1} = \frac{dx_2}{P_2} = \dots = \frac{dx_n}{P_n} = \frac{dz}{R} \quad (6)$$

а Φ е произволна функција од $\psi_1, \psi_2, \dots, \psi_n$.

Бидејќи Φ е произволна функција, општото решение на парцијалната диференцијална равенка (1), а во врска со (2), се зема во вид

$$\Phi(\psi_1, \psi_2, \dots, \psi_n) = 0. \quad (7)$$

Специјално, ако z се јавува само во еден од првите интеграла, на пример во ψ_n , тогаш општото решение (7) може да се напише во вид

$$\psi_n = f(\psi_1, \psi_2, \dots, \psi_{n-1}). \quad (8)$$

Ако пак (8) (или (7)) може да се реши по z , тогаш општото решение на равенката (1) ќе се добие во експлицитен вид

$$z = F(x_1, x_2, \dots, x_n). \quad (9)$$

За парцијална диференцијална равенка од прв ред кога функцијата зависи само од две независно променливи,

$$P(x, y, z) \frac{\partial z}{\partial x} + Q(x, y, z) \frac{\partial z}{\partial y} = R(x, y, z)$$

општото решение ќе биде:

$$\Phi(\psi_1(x, y, z), \psi_2(x, y, z)) = 0,$$

каде што ψ_1 и ψ_2 се заемно независни први интеграли на соодветниот систем диференцијални равенки

$$\frac{dx}{P(x, y, z)} = \frac{dy}{Q(x, y, z)} = \frac{dz}{R(x, y, z)}.$$

Пример 1. Да се најде општиот интеграл на парцијалната диференцијална равенка

$$xyp + x^2q = yz.$$

На оваа парцијална равенка и одговара системот обични диференцијални равенки

$$\frac{dx}{xy} = \frac{dy}{x^2} = \frac{dz}{yz},$$

чи први интеграл се:

$$x^2 - y^2 = C_1, \quad \frac{z}{x} = C_2.$$

Општиот интеграл на дадената парцијална диференцијална равенка е

$$\phi\left(x^2 - y^2, \frac{z}{x}\right) = 0$$

кој што може да се напише и во вид

$$\frac{z}{x} = f(x^2 - y^2) \quad \text{или} \quad z = x f(x^2 - y^2).$$

2. 4. Задача на Коши за нехомогена

линеарна парцијална диференцијална равенка од прв ред

Нека е дадена линеарната парцијална диференцијална равенка

$$P(x, y, z) \frac{\partial z}{\partial x} + Q(x, y, z) \frac{\partial z}{\partial y} = R(x, y, z) \quad (1)$$

и почетни услови:

$$x = x_0, \quad z = \phi(y). \quad (2)$$

Кошиевот проблем во овој случај гласи: да се најде интегралната површина на парцијалната диференцијална равенка (1) која што минува низ кривата зададена со равенките (2).

Соодветниот систем диференцијални равенки на равенката (1) е

$$\frac{dx}{P(x, y, z)} = \frac{dy}{Q(x, y, z)} = \frac{dz}{R(x, y, z)}. \quad (3)$$

Нека

$$\psi_1(x, y, z) = C_1 \quad \text{и} \quad \psi_2(x, y, z) = C_2 \quad (4)$$

се два независни први интеграла на системот (3). Ако во првите интеграла ставиме $x=x_0$ и ги означиме со $\bar{\psi}_1$ и $\bar{\psi}_2$ т.е.

$$\bar{\psi}_1 = \psi_1(x_0, y, z) \quad \text{и} \quad \bar{\psi}_2 = \psi_2(x_0, y, z)$$

решавајќи ги овие равенки по y и z се добива:

$$y = \omega_1(\bar{\psi}_1, \bar{\psi}_2), \quad z = \omega_2(\bar{\psi}_1, \bar{\psi}_2).$$

Бараното партикуларно решение ќе биде

$$\omega_2(\psi_1, \psi_2) = \varphi(\omega_1(\psi_1, \psi_2)). \quad (5)$$

Тоа е решение на равенката (1), бидејќи зависи од првите интеграла на соодветниот систем равенки (3), а бидејќи го определевме така што да ги задоволува почетните услови (2), тоа е бараното партикуларно решение.

Кошиевият проблем може да го решиме и на следниот начин:

Нека е дадена парцијалната диференцијална равенка

$$P(x, y, z) \frac{\partial z}{\partial x} + Q(x, y, z) \frac{\partial z}{\partial y} = R(x, y, z).$$

За да се определи интегралната површина која што минува низ кривата зададена со равенките

$$f_1(x, y, z) = 0, \quad f_2(x, y, z) = 0, \quad (6)$$

потребно е од равенките (4) и равенките (6) да се елиминираат x , y и z и на тој начин да се дојде до определена врска помеѓу C_1 и C_2 ,

$$f(C_1, C_2) = 0.$$

Тогаш бараниот интеграл ќе биде

$$f(\psi_1, \psi_2) = 0$$

Пример 1. Да се најде интегралната површина на равенката

$$x \frac{\partial z}{\partial x} + y \frac{\partial z}{\partial y} = \frac{1}{xy}$$

која што минува низ параболата $y = x^2$, $z = 0$.

Соодветниот систем равенки на дадената парцијална диференцијална равенка е

$$\frac{dx}{x} = \frac{dy}{y} = xydz.$$

Први интегрални на системот равенки се:

$$\frac{x}{y} = C_1, \quad \frac{x}{y}z + \frac{1}{2y^2} = C_2,$$

или

$$\Psi_1 = \frac{x}{y} = C_1, \quad \Psi_2 = \frac{x}{y}z + \frac{1}{2y^2} = C_2.$$

За $z = 0$ се добива:

$$\bar{\Psi}_1 = \frac{x}{y}, \quad \bar{\Psi}_2 = \frac{1}{2y^2},$$

од каде што

$$x = \frac{\bar{\Psi}_1}{\sqrt{2\bar{\Psi}_2}}, \quad y = \frac{1}{\sqrt{2\bar{\Psi}_2}}.$$

Ако добиените изрази за x и y ги замениме во условот $y=x^2$, ставајќи Ψ_1 и Ψ_2 на место $\bar{\Psi}_1$ и $\bar{\Psi}_2$ се добива

$$2\Psi_2 = \Psi_1^4,$$

а по заменување на Ψ_1 и Ψ_2 го добиваме бараното партикуларно решение

$$2xy^3z + y^2 = x^4.$$

Решавајќи на вториот начин, со елиминација на x , y и z од равенките

$$\frac{x}{y} = C_1, \quad \frac{x}{y}z + \frac{1}{2y^2} = C_2 \quad \text{и} \quad y = x^2, \quad z = 0,$$

се добива

$$2C_2 = C_1^4.$$

Заменувајќи ги изразите за C_1 и C_2 ја добиваме бараната интегрална површина

$$2xy^3z + y^2 = x^4.$$

Пример 2. Да се најде интегралната површина на равенката

$$2yz \frac{\partial z}{\partial x} - xz \frac{\partial z}{\partial y} + xy = 0$$

која илшо минува низ кружницата

$$z = 0, \quad x^2 + y^2 = y.$$

Соодветниот систем симетрични равенки на дадената равенка е

$$\frac{dx}{2yz} = \frac{dy}{-xz} = \frac{dz}{-xy}.$$

Први интеграли на системот равенки се:

$$y^2 - z^2 = C_1, \quad \frac{x^2}{2} + y^2 = C_2.$$

Со елиминација на x, y, z од системот равенки

$$y^2 - z^2 = C_1, \quad \frac{x^2}{2} + y^2 = C_2, \quad z = 0, \quad x^2 + y^2 = y,$$

се добива

$$2C_2 = C_1 + \sqrt{C_1}$$

или по заменување на изразите за C_1 и C_2 ја добиваме бараната интегрална површина

$$x^2 + y^2 + z^2 = \sqrt{y^2 - z^2}.$$

Задачи за вежбање

1. Да се најде општото решение на равенката

$$y \frac{\partial z}{\partial x} - x \frac{\partial z}{\partial y} = 0$$

и она партикуларно решение кое за $y = 0$ станува $z = f(x)$.

Одг.: општо решение: $z = \Phi(x^2 + y^2)$;

партикуларно решение: $z = f(\sqrt{x^2 + y^2})$.

2. Да се најде партикуларно решение на равенката

$$z(x+z) \frac{\partial z}{\partial x} - y(y+z) \frac{\partial z}{\partial y} = 0$$

кое што минува низ кривата

$$z = \sqrt{y}, \quad x = 1.$$

Упатство: $R(x, y, z) = 0$.

Одг. општо решение: $z = \varphi\left[\frac{y+z}{y(x+z)}\right]$,

партикуларно решение $z = \sqrt{xy}$.

3. Да се најде општиот интеграл на парцијалната диференцијална равенка

$$xy \frac{\partial z}{\partial x} - x^2 \frac{\partial z}{\partial y} = yz.$$

$$\text{Одг.: } z = x\varphi(x^2 + y^2).$$

4. Да се најде општиот интеграл на равенката

$$xy^2 \frac{\partial z}{\partial x} - x^2 y \frac{\partial z}{\partial y} = (x^2 - y^2)z,$$

а исто така и интегралната површина која што го исполнува условот за $x = y$, $z = 2$.

$$\text{Одг.: општ интеграл: } xyz = \varphi(x^2 + y^2)$$

$$\text{партикуларно решение: } xyz = x^2 + y^2.$$

5. Да се најде интегралната површина на равенката

$$y^2 \frac{\partial z}{\partial x} + xy \frac{\partial z}{\partial y} = x$$

која што минува низ кривата

$$x = 0, \quad z = y^2.$$

$$\text{Одг.: } y^2 - x^2 - \ln \sqrt{y^2 - x^2} = z - \ln |y|.$$

6. Да се најде интегралната површина на равенката

$$yz \frac{\partial z}{\partial x} + xz \frac{\partial z}{\partial y} = xy$$

која што минува низ кривата

$$x = a \quad y^2 + z^2 = a^2.$$

$$\text{Одг.: } 2x^2 - y^2 - z^2 = a^2.$$

3. ПАРЦИЈАЛНИ ДИФЕРЕНЦИЈАЛНИ РАВЕНКИ ОД ВТОР РЕД

Општиот вид на парцијална диференцијална равенка од втор ред кога функцијата z зависи од променливите x и y е

$$F(x, y, z, p, q, r, s, t) = 0.$$

Решавањето на парцијални диференцијални равенки од втор ред е посложено од решавањето на парцијалните диференцијални равенки од прв ред. Нема општ метод за нивно решавање.

Ќе се задржиме на решавање на некои попусти парцијални диференцијални равенки од втор ред.

3. 1. Парцијални диференцијални равенки кои се сведуваат на обични диференцијални равенки

Парцијалните диференцијални равенки од вид

$$F(x, y, z, p, r) = 0 \quad (1)$$

или

$$F(x, y, z, q, t) = 0 \quad (2)$$

може да се сметаат како обични диференцијални равенки при што z е функција, а нејзини изводи се $\frac{\partial z}{\partial x}$, $\frac{\partial^2 z}{\partial x^2}$ односно $\frac{\partial z}{\partial y}$, $\frac{\partial^2 z}{\partial y^2}$.

Во равенката (1) можеме да сметаме дека y е константа, а во равенката (2) да сметаме дека x е константа. Разликата од обичните диференцијални равенки е во тоа што при интегрирањето не воведуваме константи, туку произволни функции од x односно y .

Пример 1. Да се интегрира парцијалната равенка

$$\frac{\partial^2 z}{\partial x^2} + y \frac{\partial z}{\partial x} - 2y^2 z = 0.$$

Оваа равенка може да се смета како обична диференцијална равенка од втор ред по однос на функцијата z од независно променливата x ако y се земе за константа.

Корените на карактеристичната равенка

$$k^2 + yk - 2y^2 = 0$$

се $k_1 = -2y$, $k_2 = y$, па нејзиниот интеграл ќе биде

$$z = C_1(y)e^{-2yx} + C_2(y)e^{yx},$$

каде што $C_1(y)$ и $C_2(y)$ се произволни функции од y .

На обични диференцијални равенки може да се сведат и парцијалните диференцијални равенки од втор ред во кои не фигурира функцијата z , а од парцијалните изводи ги содржат само еден од изводите од прв ред и само мешаниот извод од втор ред. Парцијални диференцијални равенки од тој вид се

$$F(x, y, z, p, s) = 0 \quad (3)$$

$$F(x, y, z, q, s) = 0. \quad (4)$$

Пример 2. Да се интегрира равенката

$$\frac{\partial^2 z}{\partial x \partial y} = 2y \frac{\partial z}{\partial x}.$$

Равенката ќе ја запишеме во вид

$$\frac{\partial p}{\partial y} = 2yp.$$

Таа претставува обична диференцијална равенка по однос на p , чиј општ интеграл е

$$p = C_1(x) e^{y^2},$$

каде што $p = \frac{\partial z}{\partial x}$.

Со интегрирање по променливата x сметајќи го y за константа се добива

$$z = e^{y^2} \int C_1(x) dx + C_2(y),$$

каде што $C_1(x)$ и $C_2(y)$ се произволни функции.

Пример 3. Да се интегрира равенката

$$\frac{\partial^2 z}{\partial x \partial y} = x - y^2.$$

Дадената равенка ќе ја запишеме во вид

$$\frac{\partial p}{\partial y} = x - y^2.$$

Со интеграција по променливата y сметајќи го x за константа се добива

$$p = xy - \frac{y^3}{3} + C_1(x),$$

каде што $p = \frac{\partial z}{\partial x}$, па со интегрирање по променливата x сметајќи го y за константа се добива

$$z(x, y) = \frac{x^2 y}{2} - \frac{xy^3}{3} + \int C_1(x) dx + C_2(y).$$

Задачи за вежбање

Да се решат равенките:

1. $\frac{\partial^2 z}{\partial x^2} = x^2 + y,$

Одг.: $z = \frac{x^4}{12} + \frac{x^2 y}{2} + xC_1(y) + C_2(y).$

2. $\frac{\partial^2 z}{\partial y^2} - x^2 z = 0,$

Одг.: $z = C_1(x)e^{xy} + C_2(x)e^{-xy}.$

3. $\frac{\partial^2 z}{\partial x \partial y} = 5 \frac{\partial z}{\partial y},$

Одг.: $z = C_1(x) + C_2(y)e^{5x}.$

3. 2. Линеарни парцијални диференцијални равенки од втор ред

Во случајот кога z е функција од две независно променливи x и y , тогаш линеарната парцијална диференцијална равенка од втор ред е равенката од вид

$$A \frac{\partial^2 z}{\partial x^2} + 2B \frac{\partial^2 z}{\partial x \partial y} + C \frac{\partial^2 z}{\partial y^2} + D \frac{\partial z}{\partial x} + E \frac{\partial z}{\partial y} + Fz = G, \quad (1)$$

каде што коефициентите A, B, C, D, E, F , и G се дадени функции од променливите x и y . Освен тоа, функциите A, B и C го задоволуваат условот $A^2 + B^2 + C^2 \neq 0$. Ако $G = 0$ во разгледуваната област D на променливите x и y , тогаш равенката (1) е *хомогена*, а ако $G \neq 0$ таа е *нехомогена*.

Во зависност од изразот

$$\delta = B^2 - AC$$

кој што се вика *дискриминантата на диференцијалната равенка*, можеме да разликуваме три случаи:

1⁰ ако $B^2 - AC > 0$, за точките $M(x, y) \in D$, за парцијалната равенка (1) се вели дека е од *хиперболичен вид* во точките од областа D ;

2⁰ ако $B^2 - AC = 0$, за парцијалната равенка (1) се вели дека е од *параболичев вид*;

3⁰ ако $B^2 - AC < 0$, за парцијалната равенка (1) се вели дека е од *елиптичен вид*.

Така, изучувањето на линеарните парцијални диференцијални равенки од втор ред се сведува на изучување на овие три вида равенки.

Пример 1. Да се определат видоите на парцијалните равенки

$$a) \frac{\partial^2 z}{\partial x^2} + 2 \frac{\partial^2 z}{\partial x \partial y} - \frac{\partial^2 z}{\partial y^2} + 3 \frac{\partial z}{\partial x} + 2 \frac{\partial z}{\partial y} - z = 0,$$

$$b) (1 + x^2) \frac{\partial^2 z}{\partial x^2} + 4xy \frac{\partial^2 z}{\partial x \partial y} - 4(1 - y^2) \frac{\partial^2 z}{\partial y^2} + x \frac{\partial z}{\partial x} - 2y \frac{\partial z}{\partial y} = 0.$$

Во врска со дискриминантата $\delta = B^2 - AC$ на равенките имаме:

a) $\delta = 1 + 1 = 2 > 0$, равенката е од хиперболичен вид;

b) $\delta = 4x^2y^2 + 2(1 + x^2)(1 - y^2) = 4(1 + x^2 - y^2)$,

па следува дека равенката ќе биде од хиперболичен вид во областа за која е $1+x^2-y^2 > 0$, а од елиптичен вид во областа за која е $1+x^2-y^2 < 0$ и од параболичен вид во точките од кривата $y^2-x^2=1$.

4. РАВЕНКИ НА МАТЕМАТИЧКАТА ФИЗИКА

Многу проблеми од теориската физика, механиката и техниката се сведуваат на изучување на парцијални диференцијални равенки од втор ред и се изучуваат како парцијални диференцијални равенки на математичката физика. Тие се линеарни и со константни коефициенти. За да се најдат решенијата на парцијалната диференцијална равенка кои го опишуваат разгледуваниот процес се задаваат и дополнителни услови. Тие дополнителни услови се *почетни услови* што се однесуваат на моментот кога започнува процесот и *гранични услови* т.е. услови што се зададени на границата од разгледуваната средина.

Равенката на жица што осцилира (бранова равенка),

$$\frac{\partial^2 u}{\partial t^2} = a^2 \frac{\partial^2 u}{\partial x^2},$$

равенката на топлопроводливост (Фуриева равенка)

$$\frac{\partial u}{\partial t} = \frac{\partial^2 u}{\partial x^2}$$

и равенката на Лаплас

$$\frac{\partial^2 u}{\partial x^2} + \frac{\partial^2 u}{\partial y^2} = 0$$

се викаат *основни равенки на математичката физика*.

Еден од методите за определување решение на равенките од математичката физика е методот на раздвојување на променливите (Фуриеов метод). При овој метод се претпоставува дека бараното решение може да се претстави како производ од непознати функции кои зависат само од по една независно променлива, т.е. решението $u = u(x_1, x_2, \dots, x_n)$ се бара во вид

$$u = u(x_1, x_2, \dots, x_n) = X_1(x_1) \cdot X_2(x_2) \cdot \dots \cdot X_n(x_n).$$

4. 1. Бранова равенка

Оваа равенка се добива при изучувањето на: треперењето на еластична жица што е причврстена на двата краја; треперење на мембрана; надолжно ширење на бранови во призматична греда; електрични осцилации во проводници и т.н.

Таа е равенка од видот

$$\frac{\partial^2 u}{\partial t^2} = a^2 \Delta u,$$

каде што

$$\Delta = \frac{\partial^2}{\partial x_1^2} + \frac{\partial^2}{\partial x_2^2} + \dots + \frac{\partial^2}{\partial x_n^2}$$

е Лапласовиот оператор.

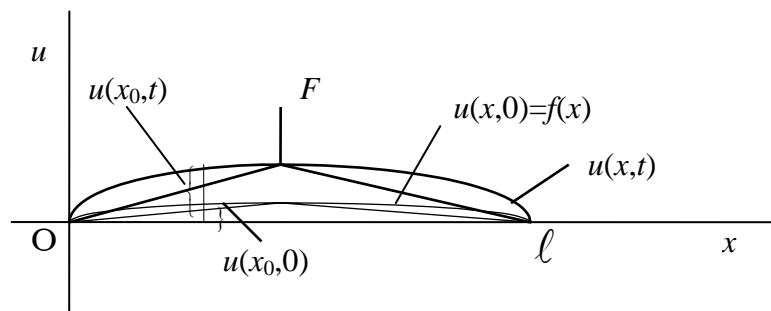
Ќе разгледаме посебен случај на оваа равенка.

4. 1. 1. Равенка на слободни осцилации на жица

Процесот ќе биде карактеризиран со една скаларна големина

$$u = u(x, t)$$

што претставува отклон од рамнотежна положба на точка од жицата со апсциса x во моментот t (сл. 6.1).



Сл. 6.1.

При секоја фиксирана вредност на t , графикот на функцијата $u = u(x, t)$ ја дава формата на жицата во тој момент t .

Ако на жицата дејствува сила

$$F = F(x,t)$$

нормално на оската Ox , тогаш равенката на движењето на жицата е

$$\rho \frac{\partial^2 u}{\partial t^2} = T \frac{\partial^2 u}{\partial x^2} + F,$$

каде што T е напрегнувањето, $\rho = \rho(x)$ е линеарна густина на жицата.

Ставајќи $a^2 = \frac{T}{\rho}$ и $f = \frac{F}{\rho}$ се добива равенката на принудни напречни осцилации на жицата

$$\frac{\partial^2 u}{\partial t^2} = a^2 \frac{\partial^2 u}{\partial x^2} + f.$$

Ако не дејствува надворешна сила F , тогаш е $f = 0$ и се добива равенката на слободни осцилации на жицата

$$\frac{\partial^2 u}{\partial t^2} = a^2 \frac{\partial^2 u}{\partial x^2}. \quad (1)$$

[Бидејќи $\delta = -a^2 < 0$, равенката (1) е од хиперболичен вид.]

За определување на законот на движењето, заедно со равенката (1), потребно е да бидат зададени и дополнителни услови. Бидејќи жицата е прицврстена во краевите т.е. во точките со апсциси $x = 0$ и $x = \ell$, ги имаме следните гранични услови

$$u(0,t) = 0, \quad u(\ell,t) = 0 \quad (2)$$

и почетни услови

$$u(x,0) = f(x), \quad \frac{\partial u(x,0)}{\partial t} = \varphi(x), \quad (0 \leq x \leq \ell), \quad (3)$$

каде што $f(x)$ и $\varphi(x)$ се дадени функции од x .

Тоа значи дека во почетниот момент $t = 0$ точките од жицата ќе имаат некоја положба и брзина.

Така, физичката задача на треперење на жицата се сведува на следнава математичка задача: да се најде она решение

$u(x,t)$ на диференцијалната равенка (1) што ги задоволува граничните услови (2) и почетните услови (3).

Решението на оваа равенка ќе го најдеме со методот на Фурие т.е. во вид

$$u(x,t) = X(x) \cdot T(t). \quad (4)$$

Бидејќи

$$\frac{\partial^2 u}{\partial x^2} = X''(x)T(t), \quad \frac{\partial^2 u}{\partial t^2} = X(x)T''(t)$$

од (1) следува

$$X(x)T''(t) = a^2 X''(x)T(t),$$

т.е.

$$\frac{T''(t)}{a^2 T(t)} = \frac{X''(x)}{X(x)}. \quad (5)$$

Бидејќи левата страна на равенката (5) е функција само од t , а десната страна само од x , тие ќе бидат еднакви само ако претставуваат една иста константа, т.е.

$$\frac{T''(t)}{a^2 T(t)} = \frac{X''(x)}{X(x)} = \begin{cases} \lambda^2 \\ 0 \\ -\lambda^2 \end{cases} \quad (\lambda > 0). \quad (6)$$

Од (6) ги добиваме диференцијалните равенки:

$$\mathbf{1)} \quad X'' - \lambda^2 X = 0 \quad (7)$$

$$T'' - \lambda^2 a^2 T = 0. \quad (8)$$

Од граничните услови (2) следува:

$$u(0,t) \equiv X(0)T(t) \equiv 0,$$

$$u(\ell, t) \equiv X(\ell)T(t) \equiv 0$$

и при услов $T(t)$ да не е идентично еднакво на нула имаме:

$$X(0) = 0, \quad X(\ell) = 0. \quad (9)$$

Тоа се гранични услови што треба да ги задоволува непознатата функција $X(x)$.

Општото решение на равенката (7) е

$$X = C_1 e^{\lambda x} + C_2 e^{-\lambda x}.$$

Од контурните услови (9) имаме:

$$X(0) = C_1 + C_2 = 0,$$

$$X(\ell) = C_1 e^{\lambda \ell} + C_2 e^{-\lambda \ell} = 0,$$

од каде што следува $C_1 = C_2 = 0$, па равенката (1) има тривијално решение

$$u(x, t) = 0.$$

2) За $\lambda = 0$ од (6) имаме:

$$X'' = 0, \quad (7')$$

$$T'' = 0. \quad (8')$$

Општото решение на равенката (7') е

$$X = C_1 x + C_2.$$

Во врска со контурните услови (2) имаме:

$$X(0) = C_1 \cdot 0 + C_2 = 0,$$

$$X(\ell) = C_1 \cdot \ell + C_2 = 0,$$

од каде што следува

$$C_1 = C_2 = 0,$$

т.е. имаме тривијално решение

$$u(x, t) = 0.$$

$$3) \quad X'' + \lambda^2 X = 0 \quad (7'')$$

$$T'' + \lambda^2 a^2 T = 0. \quad (8'')$$

Општо решение на равенката (7'') е

$$X = C_1 \cos \lambda x + C_2 \sin \lambda x.$$

Во врска со контурните услови (2) имаме:

$$X(0) = C_1 = 0,$$

$$X(\ell) = C_1 \cos \lambda \ell + C_2 \sin \lambda \ell = 0,$$

од каде што следува

$$C_1 = 0, \quad X(\ell) = C_2 \sin \lambda \ell = 0.$$

Ако сакаме да добиеме нетривијални решенија треба да биде $C_2 \neq 0$, а тогаш добиваме

$$\sin \lambda \ell = 0,$$

од каде што

$$\lambda_n = \frac{n\pi}{\ell} \quad (n=1,2,\dots).$$

Според тоа нетривијалните решенија ќе бидат

$$X_n = C_{2,n} \sin \frac{n\pi}{\ell}, \quad (C_2 = C_{2n}, \quad n=1,2,\dots).$$

Броевите λ_n се викаат *карактеристични (сопствени) вредности*, а функциите X_n се викаат *карактеристични (сопствени) функции* за мешаниот проблем (1) – (2).

Со овие вредности на λ_n равенката (8') станува

$$T'' + (a\lambda_n)^2 T = 0$$

и нејзиниот општ интеграл е

$$T_n(t) = D_n \cos\left(a \frac{n\pi}{\ell} t\right) + E_n \sin\left(a \frac{n\pi}{\ell} t\right).$$

Во врска со тоа добиваме

$$u_n(x,t) = X_n(x) \cdot T_n(t), \quad (n=1,2,\dots).$$

Решение на проблемот ќе биде бескрајниот функционален ред

$$\begin{aligned} u(x,t) &= \sum_{n=1}^{\infty} u_n(x,t) = \\ &= \sum_{n=1}^{\infty} \left(A_n \cos \frac{an\pi}{\ell} t + B_n \sin \frac{an\pi}{\ell} t \right) \sin \frac{n\pi}{\ell} x, \end{aligned} \quad (10)$$

каде што

$$A_n = C_{2n} D_n, \quad B_n = C_{2n} E_n, \quad (n=1,2,\dots),$$

се неопределени коефициенти кои што ќе ги определеме од почетните услови (3),

$$u(x,0) = f(x) = \sum_{n=1}^{\infty} A_n \sin \frac{n\pi}{\ell} x,$$

$$\frac{\partial u(x,0)}{\partial t} = \varphi(x) = \sum_{n=1}^{\infty} \frac{an\pi}{\ell} B_n \sin \frac{n\pi}{\ell} x,$$

од каде што следува:

$$A_n = \frac{2}{\ell} \int_0^{\ell} f(x) \sin \frac{n\pi}{\ell} x dx,$$

$$B_n = \frac{2}{an\pi} \int_0^{\ell} \varphi(x) \sin \frac{n\pi}{\ell} x dx.$$

Заменувајќи ги најдените вредности за A_n и B_n ($n=1,2,3,\dots$) во (10) конечно го добиваме решението на парцијалната диференцијална равенка (1) кое што ги задоволува граничните услови (2) и почетните услови (3).

Пример 1. Да се најде решението на равенката

$$\frac{\partial^2 u}{\partial t^2} = a^2 \frac{\partial^2 u}{\partial x^2}$$

кое што ги задоволува условите

$$u(0,t) = 0, \quad u(\ell,t) = 0,$$

$$u(x,0) = \begin{cases} \frac{2x}{\ell}, & 0 \leq x \leq \frac{\ell}{2} \\ 2 - \frac{2x}{\ell}, & \frac{\ell}{2} \leq x \leq \ell, \end{cases}$$

$$\frac{\partial u(x,0)}{\partial t} = 0.$$

Решавањето на оваа задача е еквивалентно со решавањето на разгледаната равенка на слободни осцилации на жица.

Решението ќе биде претставено со тригонометрискиот ред

$$u(x,t) = \sum_{n=1}^{\infty} \left(A_n \cos \frac{an\pi}{\ell} t + B_n \sin \frac{an\pi}{\ell} t \right) \sin \frac{n\pi}{\ell} x,$$

каде што

$$A_n = \frac{2}{\ell} \int_0^{\frac{\ell}{2}} \frac{2x}{\ell} \sin \frac{n\pi}{\ell} x dx + \frac{2}{\ell} \int_{\frac{\ell}{2}}^{\ell} \left(2 - \frac{2x}{\ell}\right) \sin \frac{n\pi}{\ell} x dx = \frac{8}{n^2 \pi^2} \sin \frac{n\pi}{2}.$$

$$A_{2k}=0, \quad A_{2k-1} = \frac{8}{(2k-1)^2 \pi^2} \sin \frac{(2k-1)\pi}{2} = (-1)^{k-1} \frac{8}{(2k-1)^2 \pi^2}, \quad (k=1,2,\dots)$$

$$B_n = 0, \quad (n=1,2,\dots).$$

Заменувајќи ги добиените вредности за коефициентите во решението се добива:

$$u(x,t) = \frac{8}{\pi^2} \sum_{k=1}^{\infty} \frac{(-1)^{k-1}}{(2k-1)^2} \cos \frac{(2k-1)a\pi t}{\ell} \sin \frac{(2k-1)\pi x}{\ell}.$$

Поопшта равенка од равенката (1) е парцијалната равенка од вид

$$\frac{\partial^2 u}{\partial t^2} = a^2 \left(\frac{\partial^2 u}{\partial x^2} + \frac{\partial^2 u}{\partial y^2} \right) \quad (11)$$

која што се добива со решавање на проблемот за осцилирање на (кружна) мембрана.

Проблемот на треперење (осцилирање) на (правоаголна) мембрана доведува и до парцијалната равенка

$$\frac{\partial^2 u}{\partial x^2} + \frac{\partial^2 u}{\partial y^2} + n^2 u = 0, \quad (12)$$

и уште поопшто, при испитување на повеќе осцилаторни процеси во тридимензионалниот простор се добива парцијалната равенка

$$\frac{\partial^2 u}{\partial t^2} = a^2 \left(\frac{\partial^2 u}{\partial x^2} + \frac{\partial^2 u}{\partial y^2} + \frac{\partial^2 u}{\partial z^2} \right), \quad (13)$$

Оваа равенка се добива при слободно осцилирање на греда (призматичен стап).

Равенките (11), (12) и (13) исто така може да се решат со методот на раздвојување на променливите. Решението ќе се добие во вид на двоен, односно, троен бесконечен Фуриев ред.

Задачи за вежбање

1. Жица со должина ℓ , причврстена на краевите, е растегната така што има форма на синусоида

$$u = 2 \sin \frac{\pi x}{\ell}$$

и е отпуштена без почетна брзина. Да се најде законот на осцилирање на жицата.

$$\text{Одг.: } u(x, t) = 2 \cos \frac{\pi a}{\ell} t \sin \frac{\pi}{\ell} x.$$

2. Да се најде решението на равенката

$$\frac{\partial^2 u}{\partial t^2} = a^2 \frac{\partial^2 u}{\partial x^2}$$

кое што ги задоволува граничните услови

$$u(0, t) = 0, \quad u(\ell, t) = 0$$

и почетните услови

$$u(x, 0) = f(x) = \begin{cases} x, & 0 \leq x \leq \frac{\ell}{2} \\ -\frac{1}{5}(x - \ell), & \frac{\ell}{2} \leq x \leq \ell. \end{cases}$$

$$\text{Одг.: } u(x, t) = \frac{4\ell}{5\pi^2} \sum_{n=1}^{\infty} (-1)^{n-1} \frac{1}{(2n-1)^2} \cos \frac{\pi a n}{\ell} t \sin \frac{\pi n}{\ell} x.$$

3. Жица со должина ℓ , причврстена на краевите е затегната во точката $x = \frac{\ell}{3}$ на растојание h од рамнотежната положба и потоа е отпуштена без почетна брзина. Да се најде (законот на осцилирање на жицата) отклонот $u(x, t)$ на точките на жицата.

$$\text{Одг.: } u(x, t) = \frac{9h}{\pi^2} \sum_{n=1}^{\infty} \frac{1}{n^2} \sin \frac{\pi n}{3} \cos \frac{\pi a n}{\ell} t \sin \frac{\pi n}{\ell} x.$$

ГЛАВА VII

ЕЛЕМЕНТИ ОД ВЕКТОРСКАТА АНАЛИЗА И ТЕОРИЈАТА НА ПОЛИЊА

1. ПОИМ ЗА ВЕКТОРСКА ФУНКЦИЈА

При проучувањето на функциите досега стануваше збор за скаларни функции кои зависат од скалари како независно променливи.

Векторските големини како и скаларните големини можат да бидат константни или променливи.

Ќе го разгледаме векторот $\vec{OM} = \vec{r}$, чиј почеток е во координатниот почеток, а крајот е во некоја точка $M(x, y, z)$. Овој вектор го викаме *радиус-вектор на точката M* и го запишуваме во вид

$$\vec{r} = (x, y, z) \quad \text{или} \quad \vec{r} = x\vec{i} + y\vec{j} + z\vec{k},$$

каде што x , y и z се проекциите на тој вектор на координатните оски.

Ако проекциите на векторот \vec{r} се функции од некој параметар t

$$x = x(t), \quad y = y(t), \quad z = z(t)$$

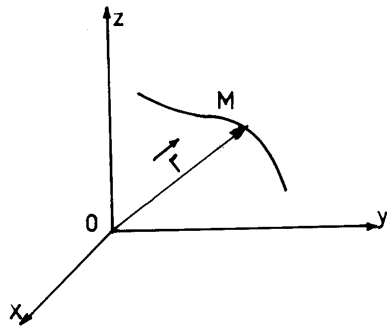
тогаш векторот

$$\vec{r} = x(t)\vec{i} + y(t)\vec{j} + z(t)\vec{k}, \quad (1)$$

зависи од независно променливата t и се вика *векторска функција од скаларниот аргумент t* .

Векторската функција \vec{r} од скаларниот аргумент t ја означуваме со $\vec{r} = \vec{r}(t)$.

Ако t се менува во интервалот $[t_1, t_2]$ и точката M , крајот на векторот \vec{r} , ќе ја менува својата положба и ќе опише во просторот некоја линија која се вика *ходограф на векторот $\vec{r} = \vec{r}(t)$* . (сл. 7.1).



Сл. 7.1

Равенката (1) претставува равенка на крива во простор.

На векторската равенка

$$\vec{r} = \vec{r}(t)$$

и одговараат скаларните равенки

$$x = x(t), \quad y = y(t), \quad z = z(t),$$

кои претставуваат параметарски равенки на крива во простор.

Пример 1. Познато е дека векторската равенка на права е равенката

$$\vec{r} = \vec{r}_0 + \vec{a}t.$$

Општоука имаме

$$\vec{r} = x\vec{i} + y\vec{j} + z\vec{k} = x_0\vec{i} + y_0\vec{j} + z_0\vec{k} + (\ell\vec{i} + m\vec{j} + n\vec{k})t$$

од каде што се добиваат скаларните (параметарски) равенки на права

$$x = x_0 + \ell t, \quad y = y_0 + mt, \quad z = z_0 + nt.$$

Пример 2. Ходограф на векторската функција

$$\vec{r} = a \cos t \vec{i} + a \sin t \vec{j} + bt \vec{k},$$

е винтова линија чии параметарски равенки се

$$x = a \cos t, \quad y = a \sin t, \quad z = bt.$$

2. ИЗВОД И ИНТЕГРАЛ НА ВЕКТОРСКА ФУНКЦИЈА

За векторските функции аналогно како и кај скаларните функции може да се воведат поимите за граница и непрекинатост. Ние овде ќе минеме на определување извод на векторска функција.

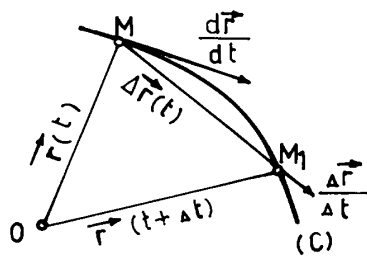
Нека е дадена векторската функција

$$\vec{r}(t) = x(t)\vec{i} + y(t)\vec{j} + z(t)\vec{k}, \quad (1)$$

и една фиксна вредност t која одговара на една точка M од кривата.

Ако променливата t добие нараснување Δt , тогаш ќе се добие векторот

$$\vec{r}(t + \Delta t) = x(t + \Delta t)\vec{i} + y(t + \Delta t)\vec{j} + z(t + \Delta t)\vec{k},$$



Сл. 7.2.

чиј крај е во точката M_1 на кривата (C) , (сл. 7.2).

Нараснувањето на векторот \vec{r} е

$$\Delta \vec{r} = \vec{r}(t + \Delta t) - \vec{r}(t) = \overline{MM_1}. \quad (2)$$

Количникот од нараснувањето на векторската функција и нараснувањето на аргументот е

$$\frac{\Delta \vec{r}(t)}{\Delta t} = \frac{x(t + \Delta t) - x(t)}{\Delta t} \vec{i} + \frac{y(t + \Delta t) - y(t)}{\Delta t} \vec{j} + \frac{z(t + \Delta t) - z(t)}{\Delta t} \vec{k}. \quad (3)$$

Граничната вредност од овој однос е

$$\lim_{\Delta t \rightarrow 0} \frac{\Delta \vec{r}}{\Delta t} = \lim_{\Delta t \rightarrow 0} \frac{\Delta x}{\Delta t} \vec{i} + \lim_{\Delta t \rightarrow 0} \frac{\Delta y}{\Delta t} \vec{j} + \lim_{\Delta t \rightarrow 0} \frac{\Delta z}{\Delta t} \vec{k}. \quad (4)$$

Ако функциите $x(t)$, $y(t)$ и $z(t)$ имаат изводи, тогаш добиениот вектор се вика *извод на векторот $\vec{r}(t)$ по скаларниот аргумент t* и се означува со $\frac{d\vec{r}}{dt}$ или $\dot{\vec{r}}(t)$, т.е.

$$\dot{\vec{r}}(t) = \dot{x}(t)\vec{i} + \dot{y}(t)\vec{j} + \dot{z}(t)\vec{k} \quad (5)$$

или

$$\frac{d\vec{r}}{dt} = \frac{dx}{dt}\vec{i} + \frac{dy}{dt}\vec{j} + \frac{dz}{dt}\vec{k}.$$

Кога $\Delta t \rightarrow 0$ точката M_1 движејќи се по кривата (C) се доближува кон точката M , правецот на секантата низ точките M и M_1 во границата ќе се совпадне со правецот на тангентата-повлечена во точката M . Според тоа, векторот $\dot{\vec{r}}$ го има правецот на тангентата во точката M и е во насоката на растење на параметарот t .

Ако ходографот на векторската функција $\vec{r}(t)$ е траекторија на една подвижна точка, а t е време, тогаш

$$\dot{\vec{r}} = \vec{v},$$

т.е. изводот е вектор на брзината на движење на точката М по траекторијата. Векторот на брзината го има правецот на тангентата во таа точка и е насочен во насоката на движењето.

Својствата на диференцирањето на векторски функции може да се изведат врз основа на дефиницијата за извод на векторска функција, аналогно како и кај скаларните функции.

Ќе наведеме некои од тие својства:

1^o Извод на сума (разлика) од векторски функции е рамен на сумата (разликата) од изводите на истите векторски функции, т.е.

$$\frac{d}{dt}(\vec{a}(t) \pm \vec{b}(t)) = \frac{d\vec{a}(t)}{dt} \pm \frac{d\vec{b}(t)}{dt}.$$

2^o Извод од производ на скаларна функција и векторска функција е изразен со равенството

$$\frac{d}{dt}(f(t) \vec{a}(t)) = \frac{df(t)}{dt} \vec{a}(t) + f(t) \frac{d\vec{a}(t)}{dt}.$$

3^o Извод од скаларен производ на две векторски функции е определен со равенството

$$\frac{d}{dt}(\vec{a}(t) \cdot \vec{b}(t)) = \frac{d\vec{a}(t)}{dt} \cdot \vec{b}(t) + \vec{a}(t) \cdot \frac{d\vec{b}(t)}{dt}.$$

4^o Извод од векторски производ на две векторски функции е изразен со равенството

$$\frac{d}{dt}(\vec{a}(t) \times \vec{b}(t)) = \frac{d\vec{a}(t)}{dt} \times \vec{b}(t) + \vec{a}(t) \times \frac{d\vec{b}(t)}{dt}.$$

5^o Извод од мешан производ на три векторски функции $\vec{a}(t)$, $\vec{b}(t)$ и $\vec{c}(t)$ е определен со равенството

$$\frac{d}{dt}(\vec{a}, \vec{b}, \vec{c}) = \left(\frac{d\vec{a}}{dt}, \vec{b}, \vec{c} \right) + \left(\vec{a}, \frac{d\vec{b}}{dt}, \vec{c} \right) + \left(\vec{a}, \vec{b}, \frac{d\vec{c}}{dt} \right).$$

Во последните две равенства е важен распоредот на множителите.

Изводите од повисок ред се определуваат на истиот начин како и кај скаларните функции.

На пример, вториот извод на векторската функција $\vec{r}(t)$ е

$$\frac{d}{dt} \left(\frac{d\vec{r}}{dt} \right) = \frac{d^2\vec{r}}{dt^2} = \ddot{\vec{r}}(t).$$

Ако $\vec{r}(t)$ е траекторија на движење на точката М, тогаш вториот извод е забрзување, т.е.

$$\ddot{\vec{r}}(t) = \vec{w}.$$

Диференцијал на векторска функција се определува со равенството

$$d\vec{r} = \dot{\vec{r}} dt.$$

Поимот за *интеграл на векторска функција* се воведува аналогно како и кај скаларните функции.

Ако

$$\frac{d\vec{a}}{dt} = \vec{r}(t),$$

тогаш

$$\int \vec{r}(t) dt = \vec{a}(t) + \vec{C},$$

каде што \vec{C} е произволен константен вектор или ако

$$\vec{r} = x(t)\vec{i} + y(t)\vec{j} + z(t)\vec{k},$$

тогаш

$$\int \vec{r}(t) dt = \vec{i} \int x(t) dt + \vec{j} \int y(t) dt + \vec{k} \int z(t) dt.$$

Исто така *определен интеграл од векторска функција* се пресметува како што следува

$$\begin{aligned} \int_{t_1}^{t_2} \vec{r}(t) dt &= \vec{i} \int_{t_1}^{t_2} x(t) dt + \vec{j} \int_{t_1}^{t_2} y(t) dt + \vec{k} \int_{t_1}^{t_2} z(t) dt = \\ &= \vec{i} a_x(t) \Big|_{t_1}^{t_2} + \vec{j} a_y(t) \Big|_{t_1}^{t_2} + \vec{k} a_z(t) \Big|_{t_1}^{t_2} = \\ &= \vec{a}(t) \Big|_{t_1}^{t_2} = \vec{a}(t_2) - \vec{a}(t_1). \end{aligned}$$

3. СКАЛАРНО ПОЛЕ

Големините што зависат од положбата на точката во која се разгледуваат се викаат *функции на положба* или *функции од*

точка. Областа во која на секоја точка и одговара по една вредност на некоја големина се вика *поле* на таа големина. Полето може да биде дел од линија или дел од површина или дел од рамнина или дел од просторот. Ако на секоја точка од полето одговара скаларна големина u , полето се вика *скаларно*. За определување на скаларната големина u на дадено поле потребно е да се знае нејзината зависност од положбата на точката во тоа поле т.е. скаларот u се задава како функција од векторот на положба

$$u = u(\vec{r}),$$

каде што \vec{r} е радиус векторот на положба на која и да било точка во разгледуваното поле. Според тоа, кај скаларното поле имаме скаларна функција од векторска променлива. Бидејќи положбата на точката во разгледуваното поле може да се изрази и со помош на координатите на точката M во однос на некој координатен систем, скаларната големина u може да се разгладува и како функција од координатите на точката во тоа поле, т.е.

$$u = u(M) \text{ или } u = u(x, y, z).$$

Тоа значи дека изучувањето на скаларните функции на положба во полето може да се сведе на изучување на скаларни функции од променливите скаларни големини x, y, z .

Функцијата $u=u(x, y, z)$ може да ја изразува температурата на нерамномерно загреано тело, тогаш скаларното поле е поле на температура.

Исто така, скаларни полиња се полето на притисок, полето на влажност, електричен потенцијал и др.

Ниво линија (еквискаларна линија) на рамнинско скаларно поле е множеството на сите точки во рамнината, во кои функцијата на тоа поле има една вредност

$$u(x, y) = C.$$

За различни вредности на константата C (C_1, C_2, \dots) одговараат различни ниво линии

$$u(x, y) = C_1, \quad u(x, y) = C_2, \quad \dots$$

Ниво површина (еквискаларна површина) на скаларното поле е множеството точки во просторот во кои функцијата на тоа поле има еднакви вредности.

Низ секоја точка на полето минува само една ниво линија (површина).

Порано видовме дека со помош на ниво линии се добива претстава за формата на површината $z = f(x,y)$.

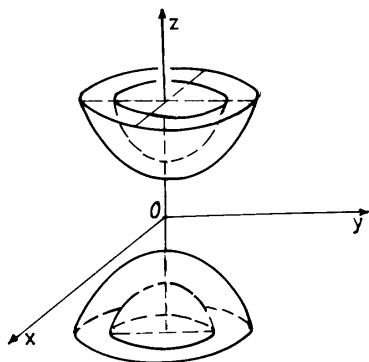
Пример 1. Да се најдат ниво површините на скаларното поле

$$u = x^2 + y^2 - z^2.$$

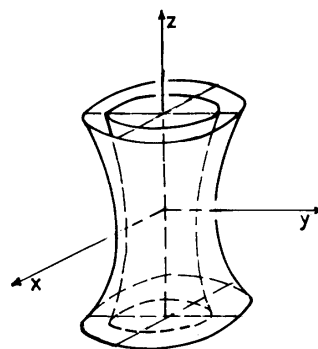
Еквискаларни површини на даденото поле се

$$x^2 + y^2 - z^2 = C, \quad (C \in \mathbb{R}).$$

За $C < 0$ ниво површините се двограни хиперболоиди (сл.7.3), за $C > 0$ еднограни хиперболоиди (сл. 7.4).



Сл.7.3.



Сл.7.4.

Пример 2. Што претставува скаларното поле

$$a) u = \frac{1}{\sqrt{x^2 + y^2 + z^2}};$$

$$b) u = \frac{1}{x+y};$$

$$в) u = \frac{1}{x}.$$

Сите точки од просторот освен точката $(0,0,0)$ припаѓаат на скаларното поле под **a)**; сите точки $(x,y) \neq (x,-x)$ од xOy -рамнината припаѓаат на скаларното поле под **b)**; сите точки од x -оската освен точката $x = 0$ припаѓаат на скаларното поле под **в)**.

4. ИЗВОД ВО ДАДЕН ПРАВЕЦ. ГРАДИЕНТ

Нека е зададено скаларното поле

$$u = u(x,y,z)$$

и една точка M_0 од тоа поле. Од точката M_0 повлекуваме една полуправа ℓ и на неа земаме една која и да било точка M .

Извод на функцијата $u(M)$ во точката M_0 по правецот на ℓ се вика гранична вредност на количникот од разликата

$$u(M) - u(M_0)$$

и големина на отсечката $\overline{M_0M}$ кога точката M се стреми кон точката M_0 осигурувајќи на правата ℓ , т.е.

$$\lim_{M \rightarrow M_0} \frac{u(M) - u(M_0)}{\overline{M_0M}} = \frac{\partial u(M_0)}{\partial \ell}.$$

Ако векторот на правецот на правата ℓ е

$$\vec{\ell}_0 = (\cos \alpha, \cos \beta, \cos \gamma),$$

параметарските равенки на таа права се

$$x = x_0 + t \cos \alpha, \quad y = y_0 + t \cos \beta, \quad z = z_0 + t \cos \gamma.$$

Кога точката M се движи по правата ℓ функцијата

$$u(M) = u(x_0 + t \cos \alpha, y_0 + t \cos \beta, z_0 + t \cos \gamma).$$

Бараниот извод ќе го најдеме како извод на сложена функција од t , за $t=0$. По правилото за извод на сложена функција имаме

$$\frac{\partial u}{\partial \ell} = \frac{du}{dt} = \frac{\partial u}{\partial x} \frac{dx}{dt} + \frac{\partial u}{\partial y} \frac{dy}{dt} + \frac{\partial u}{\partial z} \frac{dz}{dt}$$

или

$$\frac{\partial u}{\partial \ell} = \frac{\partial u}{\partial x} \cos \alpha + \frac{\partial u}{\partial y} \cos \beta + \frac{\partial u}{\partial z} \cos \gamma. \quad (2)$$

Во секоја точка од полето кое е зададено со функцијата $u(x,y,z)$ да го земеме векторот чии проекции на координатните оски се парцијалните изводи $\frac{\partial u}{\partial x}$, $\frac{\partial u}{\partial y}$, $\frac{\partial u}{\partial z}$ во точката M_0 .

Овој вектор се вика градиент на функцијата $u(x,y,z)$ и го означуваме со $\vec{g} = \text{grad } u$, значи

$$\text{grad } u = \left(\frac{\partial u}{\partial x}, \frac{\partial u}{\partial y}, \frac{\partial u}{\partial z} \right) = \frac{\partial u}{\partial x} \vec{i} + \frac{\partial u}{\partial y} \vec{j} + \frac{\partial u}{\partial z} \vec{k}. \quad (3)$$

Изводот во даден правец сега можеме да го запишеме во вид на скаларниот производ

$$\left(\frac{\partial u}{\partial \ell}\right)_0 = (\text{grad } u, \vec{\ell}_0).$$

Изводот $\frac{\partial u}{\partial \ell}$ зависи од парцијалните изводи $\frac{\partial u}{\partial x}$, $\frac{\partial u}{\partial y}$, $\frac{\partial u}{\partial z}$, во точката M_0 , а исто така и од насоката на зракот. Тој ја претставува големината на брзината на изменувањето на функцијата $u(M)$ при преместувањето на точката M по правата ℓ .

Во секоја точка, во која функцијата $u = u(x, y, z)$ е диференцијабилна таа има извод во кој и да било правец. Изводи на функцијата $u = u(x, y, z)$ во позитивната насока на координатните оски се познатите парцијални изводи $\frac{\partial u}{\partial x}$, $\frac{\partial u}{\partial y}$, $\frac{\partial u}{\partial z}$.

Бидејќи скаларниот производ е рамен на интезитетот од едниот вектор помножен со проекцијата од другиот вектор врз правецот на првиот можеме уште да кажеме: *изводот на функцијата во даден правец е еднаков на проекцијата од градиентот на функцијата врз правецот на диференцирањето, т.е.*

$$\left(\frac{\partial u}{\partial \ell}\right)_0 = (\text{grad } u, \vec{\ell}_0) = |\text{grad } u| \cos \theta = \text{pr}_{\vec{\ell}_0} \text{grad } u, \quad (5)$$

θ е аголот меѓу градиентот и векторот $\vec{\ell}_0$ во точката M_0 .

Од изразот (5) се гледа дека, од сите изводи на $u(M)$, земени во различни правци, најголема апсолутна вредност има изводот по правецот на градиентот

$$\frac{\partial u}{\partial \ell_g} = |\text{grad } u| = \sqrt{\left(\frac{\partial u}{\partial x}\right)^2 + \left(\frac{\partial u}{\partial y}\right)^2 + \left(\frac{\partial u}{\partial z}\right)^2}. \quad (6)$$

Значи, *градиентот на скаларната големина $u(M)$ е векторот кој го индентифицира правецот и насоката ја карактеризира најголемиот брзина на изменувањето на таа големина. Јасно дека во спротивната насока на градиентот функцијата најбрзо опаѓа.*

Равенката на нормалата на еквишкаларната површина која минува низ точката M_0 е

$$\frac{x - x_0}{\left(\frac{\partial u}{\partial x}\right)_{M_0}} = \frac{y - y_0}{\left(\frac{\partial u}{\partial y}\right)_{M_0}} = \frac{z - z_0}{\left(\frac{\partial u}{\partial z}\right)_{M_0}}.$$

Од овде се гледа дека правецот на градиентот се совпаѓа со правецот на нормалата во точката M_0 на површината $u(x,y,z)=C$ што минува низ таа точка.

Изводот на функцијата во правецот кој со градиентот заклопува агол од 90° има вредност нула, а тој е правецот на тангентата на ниво линијата (површината) која минува низ точката M_0 .

Точкиите во кои $\text{grad } u = 0$ се викаат **стаационарни точки** на **полеието**, т.е. тоа се точките во кои

$$\frac{\partial u}{\partial x} = \frac{\partial u}{\partial y} = \frac{\partial u}{\partial z} = 0.$$

Симболичниот вектор

$$\nabla = \frac{\partial}{\partial x} \vec{i} + \frac{\partial}{\partial y} \vec{j} + \frac{\partial}{\partial z} \vec{k}$$

се вика **оператор "набла"** или **Хамилтонов оператор**.

Користејќи го овој оператор градиентот може да се запише во вид

$$\text{grad } u = \nabla u.$$

Ќе изнесеме некои својства на градиентот:

$$1^\circ \text{ grad } C = 0,$$

$$2^\circ \text{ grad } (u_1 \pm u_2) = \text{grad } u_1 \pm \text{grad } u_2,$$

$$3^\circ \text{ grad } Cu = C \text{ grad } u, \quad C\text{-константа},$$

$$4^\circ \text{ grad } (u_1 \cdot u_2) = u_2 \text{ grad } u_1 + u_1 \text{ grad } u_2,$$

$$5^\circ \text{ grad } \frac{u_1}{u_2} = \frac{u_2 \cdot \text{grad } u_1 - u_1 \cdot \text{grad } u_2}{u_2^2},$$

$$6^\circ \text{ grad } f(u) = f'(u) \cdot \text{grad } u.$$

Изнесените својства се докажуваат со помош на правилата за изводи и дефиницијата за градиент. Ќе го докажеме последното својство **6⁰**. Точноста на ова равенство се покажува на следниов начин:

$$\begin{aligned} \text{grad } f(u) &= \frac{\partial}{\partial x}(f(u)) \vec{i} + \frac{\partial}{\partial y}(f(u)) \vec{j} + \frac{\partial}{\partial z}(f(u)) \vec{k} = \\ &= f'(u) \frac{\partial u}{\partial x} \vec{i} + f'(u) \frac{\partial u}{\partial y} \vec{j} + f'(u) \frac{\partial u}{\partial z} \vec{k} = f'(u) \text{grad } u. \end{aligned}$$

Изнесените својства покажуваат дека правилата за наоѓање градиент се исти со правилата за барање извод на функција.

Пример 1. Да се најде изводот на функцијата

$$z = \ln \sqrt{x^2 + y^2}$$

во точката $M(1,1)$ во правец на симетралата на првиот квадрант, $y = x$.

Според (2) за рамнинско поле имаме

$$\frac{\partial z}{\partial l} = \frac{\partial z}{\partial x} \cos \alpha + \frac{\partial z}{\partial y} \cos \beta.$$

Парцијалните изводи на дадената функција и нивните вредности во точката $M(1,1)$ се:

$$\frac{\partial z}{\partial x} = \frac{x}{x^2 + y^2}, \quad \left(\frac{\partial z}{\partial x} \right)_M = \frac{1}{2};$$

$$\frac{\partial z}{\partial y} = \frac{y}{x^2 + y^2}, \quad \left(\frac{\partial z}{\partial y} \right)_M = \frac{1}{2}.$$

Аглите што ги гради правата со координатните оски се $\alpha = \beta = 45^\circ$, па имаме

$$\left(\frac{\partial z}{\partial l} \right)_M = \frac{1}{2} \cos 45^\circ + \frac{1}{2} \cos 45^\circ = \frac{\sqrt{2}}{2}.$$

Пример 2. Да се најде изводот на функцијата $u=xyz$ во точката $M(1,-2,2)$

а) во насока кон точката $N(3,-1,4)$;

б) во правец на радиус-векторот на точката M .

Според (2) имаме

$$\frac{\partial u}{\partial \ell} = \frac{\partial u}{\partial x} \cos \alpha + \frac{\partial u}{\partial y} \cos \beta + \frac{\partial u}{\partial z} \cos \gamma.$$

а) Парцијалните изводи на дадената функција $u=xyz$ се

$$\frac{\partial u}{\partial x} = yz, \quad \frac{\partial u}{\partial y} = xz, \quad \frac{\partial u}{\partial z} = xy,$$

а нивните вредности во точката M се

$$\left(\frac{\partial u}{\partial x}\right)_M = -4, \quad \left(\frac{\partial u}{\partial y}\right)_M = 2, \quad \left(\frac{\partial u}{\partial z}\right)_M = -2.$$

За $\vec{\ell}$ го земаме правецот на векторот $\overline{MN} = (2,1,2)$.

Насочните косинуси на векторот \overline{MN} се

$$\cos \alpha = \frac{2}{3}, \quad \cos \beta = \frac{1}{3}, \quad \cos \gamma = \frac{2}{3}.$$

Изводот во правецот \overline{MN} во точката M е

$$\left(\frac{\partial u}{\partial \ell}\right)_M = (-4) \cdot \frac{2}{3} + 2 \cdot \frac{1}{3} + (-2) \cdot \frac{2}{3} = -2.$$

Знакот минус покажува дека во дадената насока функцијата $u=xyz$ опаѓа.

б) Радиус-векторот на точката M е

$$\vec{r} = (1,-2,2).$$

Косинусите на правецот на радиус-векторот \vec{r} се:

$$\cos \alpha = \frac{r_x}{|\vec{r}|} = \frac{1}{3}, \quad \cos \beta = \frac{r_y}{|\vec{r}|} = -\frac{2}{3}, \quad \cos \gamma = \frac{r_z}{|\vec{r}|} = \frac{2}{3}.$$

Според тоа имаме

$$\left(\frac{\partial u}{\partial r}\right)_M = (-4) \cdot \frac{1}{3} + 2 \left(-\frac{2}{3}\right) + (-2) \cdot \frac{2}{3} = -4.$$

Пример 3. Да се најде големината и правецот на градиентот во точката $M(2, -2, 1)$ на скаларното поле

$$u = x^2 + y^2 + z^2.$$

Според (3) имаме

$$\text{grad } u = \frac{\partial u}{\partial x} \vec{i} + \frac{\partial u}{\partial y} \vec{j} + \frac{\partial u}{\partial z} \vec{k}.$$

Градиентот во точката $M(2, -2, 1)$ на даденото поле е

$$(\text{grad } u)_M = 4\vec{i} - 4\vec{j} + 2\vec{k}.$$

Големината на градиентот во која и да било точка на полето е

$$|\text{grad } u| = \sqrt{\left(\frac{\partial u}{\partial x}\right)^2 + \left(\frac{\partial u}{\partial y}\right)^2 + \left(\frac{\partial u}{\partial z}\right)^2},$$

а во дадената точка е

$$|(\text{grad } u)_M| = \sqrt{4^2 + (-4)^2 + 2^2} = 6.$$

Правецот на градиентот е определен со

$$\cos \alpha = \frac{2}{3}, \quad \cos \beta = -\frac{2}{3}, \quad \cos \gamma = \frac{1}{3}.$$

Пример 4. Во која насока треба да се движи точката $M(x, y, z)$ низ точката $M_0(-1, 1, -1)$, за функцијата

$$u(M) = \frac{x}{y} + \frac{y}{z} + \frac{z}{x},$$

да расие со најголема брзина и која е таа брзина.

Дадената функција ќе расте со најголема брзина во насока на градиентот

$$\text{grad } u = \frac{\partial u}{\partial x} \vec{i} + \frac{\partial u}{\partial y} \vec{j} + \frac{\partial u}{\partial z} \vec{k}.$$

Парцијалните изводи на дадената функција се:

$$\frac{\partial u}{\partial x} = \frac{1}{y} - \frac{z}{x^2}, \quad \frac{\partial u}{\partial y} = \frac{1}{z} - \frac{x}{y^2}, \quad \frac{\partial u}{\partial z} = \frac{1}{x} - \frac{y}{z^2}.$$

Вредностите на парцијалните изводи во точката $M_0(-1, 1, -1)$ се:

$$\left(\frac{\partial u}{\partial x}\right)_{M_0} = 2, \quad \left(\frac{\partial u}{\partial y}\right)_{M_0} = 0, \quad \left(\frac{\partial u}{\partial z}\right)_{M_0} = -2.$$

Според тоа

$$\text{grad } u = 2\vec{i} - 2\vec{k}.$$

Значи, дадената функција се менува со најголема брзина во насока на векторот

$$\vec{l}_0 = \left(\frac{1}{\sqrt{2}}, 0, -\frac{1}{\sqrt{2}}\right)$$

и големината на брзината изнесува

$$|\text{grad } u| = \sqrt{\left(\frac{\partial u}{\partial x}\right)^2 + \left(\frac{\partial u}{\partial y}\right)^2 + \left(\frac{\partial u}{\partial z}\right)^2} = \sqrt{2^2 + (-2)^2} = 2\sqrt{2}.$$

Задачи за вежбање

1. Да се најде изводот на функцијата

$$z = 3x^4 - xy + y^3$$

во точката $M(1,2)$ во правец кој со x -оската гради агол од 60° .

$$\text{Одг.: } 5 + \frac{11\sqrt{3}}{2}.$$

2. Да се најде изводот на функцијата

$$z = \arctg \frac{y}{x}$$

во точката $M\left(\frac{1}{2}, \frac{\sqrt{3}}{2}\right)$ која лежи на кружницата $x^2 + y^2 - 2x = 0$ во правец на таа кружница.

$$\text{Одг.: } -\frac{1}{2}.$$

3. Да се најде изводот на функцијата

$$u = xy + yz + xz$$

во точката $M(2,1,3)$ во правец кон точката $N(5,5,15)$.

$$\text{Одг.: } \frac{68}{13}.$$

4. Да се најде градиентот на скаларното поле

$$u = \ln(x^2 - y^2 + z^2)$$

во точката $M(1,1,1)$.

$$\text{Одг.: } \text{grad } u = 2\vec{i} - 2\vec{j} + 2\vec{k}, \quad |\text{grad } u| = 2\sqrt{3}.$$

5. Да се најде градиентот на скаларното поле

$$u = x^2 + y^2 - 2z^2$$

во пресечните точки на x -оската и еквискаларната површина $u = 4$.

$$\text{Одг.: } \text{grad } u = \pm 4\vec{i}.$$

6. Кој е правецот на најголемото изменување на функцијата

$$\Phi(x, y, z) = x \sin z - y \cos z$$

во координатниот почеток?

$$\text{Одг.: Негативната полуоска } y.$$

5. ВЕКТОРСКО ПОЛЕ.

Ако на секоја точка од полето и одговара по една векторска големина \vec{a} , полето се вика *векторско*. За определување на векторот \vec{a} во разгледуваното поле потребно е да се знае неговата зависност од положбата на точката во тоа поле, т.е. векторот \vec{a} се задава како функција од векторот на положба

$$\vec{a} = \vec{a}(\vec{r})$$

каде што \vec{r} е радиус векторот на која и да било точка во разгледуваното поле. Според тоа, во векторското поле се среќаваме со векторска функција која зависи од векторска променлива. Ако векторското поле се однесува на просторен правоаголен координатен систем, тогаш векторот \vec{a} ќе биде векторска функција чии проекции на координатните оски a_x , a_y , a_z се скаларни функции од променливите x , y , z , т.е.

$$\vec{a}(\mathbf{M}) = \vec{a}(x, y, z) = a_x(x, y, z)\vec{i} + a_y(x, y, z)\vec{j} + a_z(x, y, z)\vec{k}. \quad (1)$$

Векторското поле е зададено ако е зададена векторската функција \vec{a} што е еквивалентно на зададени три скаларни функции

$$a_x(x, y, z), \quad a_y(x, y, z), \quad a_z(x, y, z).$$

Кога векторската функција зависи само од векторот на положба, а не зависи од времето, полето се вика *стационарно поле*.

Примери за векторско поле се: полето на градиентот на дадено скаларно поле, силово поле (електрично и електромагнетно) или поле на брзините на истекување течност.

Векторска линија на векторско поле се вика крива, чија тангенција во секоја точка се совпаѓа со правецот на векторот на даденото векторско поле во таа точка.

Од дефиницијата следува дека во која и да било точка M на векторската линија, векторот $\vec{a}(\vec{r})$ на векторското поле е колинеарен со векторот на тангентата на векторот на положба \vec{r}

$$\frac{d\vec{r}}{dt} = \frac{dx}{dt} \vec{i} + \frac{dy}{dt} \vec{j} + \frac{dz}{dt} \vec{k},$$

т.е.

$$\frac{d\vec{r}}{dt} = \vec{a}. \quad (2)$$

На оваа векторска равенка и одговара следниов систем од скаларни диференцијални равенки

$$\frac{dx}{a_x(x, y, z)} = \frac{dy}{a_y(x, y, z)} = \frac{dz}{a_z(x, y, z)} \quad (3)$$

кој може да биде запишан и во вид

$$\begin{aligned} \frac{dx}{dt} &= a_x(x, y, z), \\ \frac{dy}{dt} &= a_y(x, y, z), \\ \frac{dz}{dt} &= a_z(x, y, z). \end{aligned} \quad (4)$$

Системот равенки (4) претставува систем диференцијални равенки на семејството векторски линии на даденото векторско поле $\vec{a}(M)$.

Пример 1. Да се најдат векторските линии на полето

$$\vec{a}(M) = (z - y) \vec{i} + (x - z) \vec{j} + (y - x) \vec{k}.$$

Проекциите на дадената векторска функција се

$$a_x = z - y, \quad a_y = x - z, \quad a_z = y - x.$$

Диференцијалните равенки на векторските линии на полето се

$$\frac{dx}{z - y} = \frac{dy}{x - z} = \frac{dz}{y - x}. \quad (*)$$

Од својството на пропорциите следува интегралната комбинација

$$\frac{dx + dy + dz}{0} = \frac{dz}{y - x} \quad \text{односно} \quad dx + dy + dz = 0,$$

а со интегрирање се добива првиот интеграл на системот равенки (*)

$$x + y + z = C.$$

Ако првиот однос од симетричниот систем (*) се помножи со x , вториот со y , третиот со z и се соберат се добива втората интегрална комбинација

$$x dx + y dy + z dz = 0,$$

од каде што со интегрирање се добива вториот прв интеграл на системот (*)

$$x^2 + y^2 + z^2 = R^2.$$

Векторските линии претставуваат кружници што се добиваат како пресеци на сфери со центар во координатниот почеток и рамнини:

$$x^2 + y^2 + z^2 = R^2,$$

$$x + y + z = C.$$

Задачи за вежбање

1. Да се најдат векторските линии на полето

$$\vec{a}(M) = (y + z)\vec{i} - x\vec{j} - x\vec{k}.$$

$$\text{Одг.: } y - z = C, \quad x^2 + y^2 + z^2 = R^2.$$

2. Да се најдат векторските линии во полето на векторската функција

$$\vec{a} = \vec{C} \times \vec{r},$$

каде што \vec{C} е константен вектор, а \vec{r} -вектор на положба на точка од полето.

Укажице: Диференцијалните равенки на векторските линии се

$$\frac{dx}{C_2z - C_3y} = \frac{dy}{C_3x - C_1z} = \frac{dz}{C_1y - C_2x}.$$

Одг.: Равенките на векторските линии се: $C_1x + C_2y + C_3z = A,$

$$x^2 + y^2 + z^2 = R^2.$$

6. ДИВЕРГЕНЦИЈА НА ВЕКТОРСКО ПОЛЕ

Ако Хамилтоновиот оператор-набла

$$\nabla = \frac{\partial}{\partial x} \vec{i} + \frac{\partial}{\partial y} \vec{j} + \frac{\partial}{\partial z} \vec{k},$$

скаларно се примени на дадено векторско поле (векторска функција)

$$\vec{a}(M) = a_x(x, y, z) \vec{i} + a_y(x, y, z) \vec{j} + a_z(x, y, z) \vec{k},$$

се добива скалар кој се вика **дивергенција** на векторското поле и се означува со $div \vec{a}$ т.е.

$$\nabla \vec{a} = \frac{\partial a_x}{\partial x} + \frac{\partial a_y}{\partial y} + \frac{\partial a_z}{\partial z} = div \vec{a}. \quad (1)$$

Според тоа, дивергенција на едно векторско поле е скаларно поле.

За векторското поле $\vec{a}(x, y, z)$ викаме дека е *соленоидално* ако

$$div \vec{a} = 0.$$

За едно векторско поле $\vec{a}(M)$ викаме дека е *потенцијално* ако постои скаларна функција $u(x, y, z)$ таква што

$$\vec{a} = grad u.$$

Притоа $u(x, y, z)$ се вика *потенцијал* на полето.

Дивергенцијата ги има следниве својства:

$$1^0 \quad div \vec{C} = 0,$$

$$2^0 \quad div(C_1 \vec{a} + C_2 \vec{b}) = C_1 div \vec{a} + C_2 div \vec{b},$$

$$3^0 \quad div \vec{C} u = \vec{C} grad u,$$

$$4^0 \quad div(u \vec{a}) = \nabla(u \vec{a}) = \vec{a} \nabla u + u \nabla \vec{a} = \vec{a} grad u + u div \vec{a},$$

каде што \vec{C} е константен вектор, C_1 и C_2 се скаларни константи, \vec{a} и \vec{b} векторски полиња и u скаларно поле.

Точноста на овие својства лесно се проверува ако се имаат предвид дефинициите на градиент и дивергенција.

На пример, за својството 4^0 имаме

$$\begin{aligned} \operatorname{div}(u\vec{a}) &= \frac{\partial}{\partial x}(ua_x) + \frac{\partial}{\partial y}(ua_y) + \frac{\partial}{\partial z}(ua_z) = \\ &= \left(\frac{\partial u}{\partial x}a_x + u\frac{\partial a_x}{\partial x}\right) + \left(\frac{\partial u}{\partial y}a_y + u\frac{\partial a_y}{\partial y}\right) + \left(\frac{\partial u}{\partial z}a_z + u\frac{\partial a_z}{\partial z}\right) = \\ &= u\left(\frac{\partial a_x}{\partial x} + \frac{\partial a_y}{\partial y} + \frac{\partial a_z}{\partial z}\right) + a_x\frac{\partial u}{\partial x} + a_y\frac{\partial u}{\partial y} + a_z\frac{\partial u}{\partial z} = \\ &= u\operatorname{div}\vec{a} + \vec{a}\operatorname{grad}u. \end{aligned}$$

Пример 1. Да се најде дивергенцијата на единичниот радиус вектор

$$\vec{r}_0 = \frac{\vec{r}}{|\vec{r}|}.$$

Според (1) имаме

$$\begin{aligned} \operatorname{div}\frac{\vec{r}}{|\vec{r}|} &= \operatorname{div}\frac{x\vec{i} + y\vec{j} + z\vec{k}}{\sqrt{x^2 + y^2 + z^2}} = \\ &= \frac{\partial}{\partial x}\left(\frac{x}{\sqrt{x^2 + y^2 + z^2}}\right) + \frac{\partial}{\partial y}\left(\frac{y}{\sqrt{x^2 + y^2 + z^2}}\right) + \frac{\partial}{\partial z}\left(\frac{z}{\sqrt{x^2 + y^2 + z^2}}\right) = \\ &= \frac{2(x^2 + y^2 + z^2)}{(\sqrt{x^2 + y^2 + z^2})^3} = \frac{2}{(x^2 + y^2 + z^2)^{1/2}} = \frac{2}{|\vec{r}|}. \end{aligned}$$

Задачи за вежбање

1. Да се најде $\operatorname{div}\vec{a}$ за векторското поле

$$\vec{a}(\mathbf{M}) = f(r)\frac{\vec{r}}{r},$$

каде што $r = \sqrt{x^2 + y^2 + z^2}$

$$\text{Одг.: } \operatorname{div}\vec{a} = 2\frac{f(r)}{r} + f'(r).$$

2. Да се најде дивергенцијата на привлечната сила

$$\vec{F} = -\frac{m\vec{r}}{r^3}$$

на точката со маса m што се наоѓа во координатниот почеток.

$$\text{Одг.: } \operatorname{div}\vec{F} = 0.$$

3. Да се покаже дека

$$\operatorname{div} \operatorname{grad} u = \frac{\partial^2 u}{\partial x^2} + \frac{\partial^2 u}{\partial y^2} + \frac{\partial^2 u}{\partial z^2}.$$

(Операторот $\nabla \cdot \nabla = \nabla^2$ се вика Лапласов оператор и често се означува со Δ)

$$\Delta = \nabla \cdot \nabla = \frac{\partial^2}{\partial x^2} + \frac{\partial^2}{\partial y^2} + \frac{\partial^2}{\partial z^2}.$$

Со помош на Лапласовиот оператор дадениот израз може да се запише во вид

$$\Delta u = (\nabla \cdot \nabla)u = \nabla^2 u.$$

7. РОТАЦИЈА НА ВЕКТОРСКО ПОЛЕ

Ако операторот набла

$$\nabla = \frac{\partial}{\partial x} \vec{i} + \frac{\partial}{\partial y} \vec{j} + \frac{\partial}{\partial z} \vec{k},$$

се примени во вид на векторски производ на дадено векторско поле

$$\vec{a}(\mathbf{M}) = a_x(x, y, z) \vec{i} + a_y(x, y, z) \vec{j} + a_z(x, y, z) \vec{k},$$

се добива вектор кој се вика *ротација* (*ројор*) на даденото векторско поле и се означува со $\operatorname{rot} \vec{a}$, т.е.

$$\begin{aligned} [\nabla, \vec{a}] = \operatorname{rot} \vec{a} &= \begin{vmatrix} \vec{i} & \vec{j} & \vec{k} \\ \frac{\partial}{\partial x} & \frac{\partial}{\partial y} & \frac{\partial}{\partial z} \\ a_x & a_y & a_z \end{vmatrix} = \\ &= \left(\frac{\partial a_z}{\partial y} - \frac{\partial a_y}{\partial z} \right) \vec{i} + \left(\frac{\partial a_x}{\partial z} - \frac{\partial a_z}{\partial x} \right) \vec{j} + \left(\frac{\partial a_y}{\partial x} - \frac{\partial a_x}{\partial y} \right) \vec{k}. \end{aligned}$$

Од дефиницијата на ротација следуваат некои равенства како

$$1^0 \text{rot} \vec{C} = 0,$$

$$2^0 \text{rot}(C_1 \vec{a} + C_2 \vec{b}) = C_1 \text{rot} \vec{a} + C_2 \text{rot} \vec{b},$$

$$3^0 \text{rot}(u \vec{a}) = [\text{grad } u, \vec{a}] + u \text{rot} \vec{a},$$

каде што \vec{C} е константен вектор, C_1 и C_2 скаларни константи, \vec{a} и \vec{b} векторски функции дефинирани во исто поле и $u(x, y, z)$ е скаларно поле.

Ние ќе го докажеме равенството 3^0 . Од дефиницијата на ротор следува:

$$\begin{aligned} \text{rot}(u \vec{a}) &= [\nabla, u \vec{a}] = \begin{vmatrix} \vec{i} & \vec{j} & \vec{k} \\ \frac{\partial}{\partial x} & \frac{\partial}{\partial y} & \frac{\partial}{\partial z} \\ ua_x & ua_y & ua_z \end{vmatrix} = \\ &= \left[\frac{\partial}{\partial y}(ua_z) - \frac{\partial}{\partial z}(ua_y) \right] \vec{i} + \left[\frac{\partial}{\partial z}(ua_x) - \frac{\partial}{\partial x}(ua_z) \right] \vec{j} + \\ &\quad + \left[\frac{\partial}{\partial x}(ua_y) - \frac{\partial}{\partial y}(ua_x) \right] \vec{k} = \\ &= \left(\frac{\partial u}{\partial y} a_z - \frac{\partial u}{\partial z} a_y \right) \vec{i} + u \left(\frac{\partial a_z}{\partial y} - \frac{\partial a_y}{\partial z} \right) \vec{i} + \\ &\quad + \left(\frac{\partial u}{\partial z} a_x - \frac{\partial u}{\partial x} a_z \right) \vec{j} + u \left(\frac{\partial a_x}{\partial z} - \frac{\partial a_z}{\partial x} \right) \vec{j} + \\ &\quad + \left(\frac{\partial u}{\partial x} a_y - \frac{\partial u}{\partial y} a_x \right) \vec{k} + u \left(\frac{\partial a_y}{\partial x} - \frac{\partial a_x}{\partial y} \right) \vec{k} = \\ &= [\text{grad } u, \vec{a}] + u \text{rot} \vec{a}. \end{aligned}$$

4^0 Векторското поле е потенцијално (безвиорно или ламеларно) ако и само ако во секоја нејова точка $\text{rot} \vec{a} = 0$.

Нека \vec{a} е потенцијално поле, т.е. постои скаларна функција $u(x, y, z)$ таква што $\vec{a} = \text{grad } u$. Тогаш

$$\operatorname{rot} \vec{a} = \begin{vmatrix} \vec{i} & \vec{j} & \vec{k} \\ \frac{\partial}{\partial x} & \frac{\partial}{\partial y} & \frac{\partial}{\partial z} \\ \frac{\partial u}{\partial x} & \frac{\partial u}{\partial y} & \frac{\partial u}{\partial z} \end{vmatrix} =$$

$$= \left(\frac{\partial^2 u}{\partial y \partial z} - \frac{\partial^2 u}{\partial y \partial z} \right) \vec{i} + \left(\frac{\partial^2 u}{\partial x \partial z} - \frac{\partial^2 u}{\partial x \partial z} \right) \vec{j} + \left(\frac{\partial^2 u}{\partial x \partial y} - \frac{\partial^2 u}{\partial x \partial y} \right) \vec{k} = 0.$$

Обратно, ако $\operatorname{rot} \vec{a} = 0$, тогаш имаме

$$\frac{\partial a_x}{\partial y} = \frac{\partial a_y}{\partial x}, \quad \frac{\partial a_y}{\partial z} = \frac{\partial a_z}{\partial y}, \quad \frac{\partial a_z}{\partial x} = \frac{\partial a_x}{\partial z}.$$

Овие равенства претставуваат услов за изразот

$$a_x dx + a_y dy + a_z dz$$

да претставува тотален диференцијал на некоја функција $u(x, y, z)$, (види гл. IV. т. 8.), притоа проекциите на векторот $\vec{a}(M)$ се

$$a_x = \frac{\partial u}{\partial x}, \quad a_y = \frac{\partial u}{\partial y}, \quad a_z = \frac{\partial u}{\partial z}.$$

Тоа значи дека векторот $\vec{a}(M)$ е градиент на скаларното поле $u(x, y, z)$, т.е.

$$\vec{a}(M) = \operatorname{grad} u.$$

Векторското поле $\vec{a}(M)$ се вика *Лајласово поле* ако во секоја точка на полето $\operatorname{rot} \vec{a} = 0$ и $\operatorname{div} \vec{a} = 0$.

Ако во секоја точка на векторското поле $\vec{a}(M)$, $\operatorname{rot} \vec{a} \neq 0$ и $\operatorname{div} \vec{a} \neq 0$, тогаш полето се вика *сложено поле*.

Пример 1. Да се најде ротацијата на векторското поле

$$\vec{a}(M) = f(r) \vec{r}$$

каде што $r = \sqrt{x^2 + y^2 + z^2}$.

Од својството $\mathbf{3}^0$ следува:

$$\begin{aligned} \operatorname{rot} f(r) \vec{r} &= [\operatorname{grad} f(r), \vec{r}] + f(r) \operatorname{rot} \vec{r} = \\ &= \left[\frac{f'(r)}{r} (x \vec{i} + y \vec{j} + z \vec{k}), \vec{r} \right] + f(r) \operatorname{rot} \vec{r} = \\ &= f'(r) [\vec{r}_0, \vec{r}] + f(r) \operatorname{rot} \vec{r} = f'(r) \cdot 0 + f(r) \cdot 0 = 0. \end{aligned}$$

Задачи за вежбање

1. Да се најде роторот на векторското поле

$$1) \vec{a} = x \vec{i} + y \vec{j} + z \vec{k}.$$

$$\text{Одг.: } \operatorname{rot} \vec{a} = 0.$$

$$2) \vec{a} = \frac{x}{yz} \vec{i} + \frac{y}{xz} \vec{j} + \frac{z}{xy} \vec{k}.$$

$$\text{Одг.: } \operatorname{rot} \vec{a} = \frac{1}{xyz} \left[\left(\frac{y^2}{z} - \frac{z^2}{y} \right) \vec{i} + \left(\frac{z^2}{x} - \frac{x^2}{z} \right) \vec{j} + \left(\frac{x^2}{y} - \frac{y^2}{x} \right) \vec{k} \right].$$

2. Да се најде $\operatorname{rot}(r\vec{a})$ каде што $r = \sqrt{x^2 + y^2 + z^2}$ и \vec{a} е константен вектор.

$$\text{Одг.: } \operatorname{rot}(r\vec{a}) = \frac{[\vec{r}, \vec{a}]}{|\vec{r}|}.$$

3. Да се најде $\operatorname{rot}[\vec{a}, \vec{r}]$, каде што \vec{a} е константен вектор и $\vec{r} = x \vec{i} + y \vec{j} + z \vec{k}$

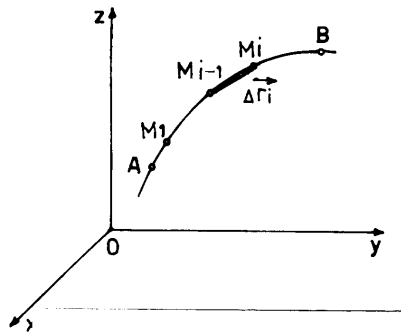
$$\text{Одг.: } \operatorname{rot}[\vec{a}, \vec{r}] = 2\vec{a}.$$

8. КРИВОЛИНИСКИ ИНТЕГРАЛ НА ВЕКТОРСКО ПОЛЕ. ЦИРКУЛАЦИЈА

Нека е дадено векторското поле $\vec{a} = \vec{a}(\vec{r})$ и во него една ориентирана крива L зададена со векторската равенка $\vec{r} = \vec{r}(t)$

Лакот АВ од таа крива со радиус-векторите \vec{r}_i ($i = 1, 2, \dots, n$) го поделуваме на елементарни делови и впишуваме полигонална линија чии темиња се точките

$$A \equiv M_0, M_1, M_2, \dots, M_{i-1}, M_i, \dots, M_n \equiv B, \quad (\text{сл. 7.5}).$$



Сл. 7.5.

Страни на полигоналната линија се векторите

$$\Delta \vec{r}_1, \Delta \vec{r}_2, \dots, \Delta \vec{r}_n.$$

На секоја страна $\Delta \vec{r}_i$ избираме по една која и да било точка. Кога бројот на страните на полигоналната линија бескрајно се наголемува, така што должините на страните се стремат кон нула,

избраните точки ќе се најдат на кривата. Вредноста на векторското поле во избраната точка е \vec{a}_i . Ја составуваме сумата од скаларните производи

$$\vec{a}_1 \Delta \vec{r}_1 + \vec{a}_2 \Delta \vec{r}_2 + \dots + \vec{a}_n \Delta \vec{r}_n = \sum_{i=1}^n \vec{a}_i \Delta \vec{r}_i. \quad (1)$$

Ако постои гранична вредност на сумата (1) кога $n \rightarrow \infty$ и должината на најголемиот страна $\Delta \vec{r}_i$ иежи кон нула, таа граница ја викаме **криволиниски интеграл на векторско поле по лакот АВ на кривата L** и се означува со симболот

$$\lim_{\substack{n \rightarrow \infty \\ \max |\Delta \vec{r}_i| \rightarrow 0}} \sum_{i=1}^n (\vec{a}_i \Delta \vec{r}_i) = \int_{AB} \vec{a}(\vec{r}) d\vec{r}. \quad (2)$$

Ако векторското поле е зададено со векторската функција

$$\vec{a}(\vec{r}) = P(x, y, z) \vec{i} + Q(x, y, z) \vec{j} + R(x, y, z) \vec{k},$$

радиус-векторот

$$\vec{r} = x \vec{i} + y \vec{j} + z \vec{k}$$

и

$$d\vec{r} = dx \vec{i} + dy \vec{j} + dz \vec{k},$$

заменувајќи ги во (2) се добива

$$\int_{AB} \vec{a} \cdot d\vec{r} = \int_{AB} P(x, y, z)dx + Q(x, y, z)dy + R(x, y, z)dz. \quad (3)$$

Тоа е криволиниски интеграл од втор вид чии својства се познати (види гл. IV, т.3.).

Ако векторското поле е поле на сили, вредноста на овој интеграл ќе ја претставува работата што ја извршува таа сила при преместување на материјалната точка по патот АВ.

За векторските полиња со некоја друга природа тој интеграл ќе има некое друго физичко значење.

Кога кривата L е затворена крива, тогаш криволинискиот интеграл се вика **циркулација на векторското поле** \vec{a} по локот на кривата L и се означува :

$$C = \oint_L \vec{a} \cdot d\vec{r}. \quad (4)$$

Слично се дефинира и интеграл

$$\begin{aligned} \int_{AB} \vec{a} \times d\vec{r} &= \int_{AB} \begin{vmatrix} \vec{i} & \vec{j} & \vec{k} \\ P & Q & R \\ dx & dy & dz \end{vmatrix} = \\ &= \vec{i} \int_{AB} (Qdz - Rdy) + \vec{j} \int_{AB} (Rdx - Pdz) + \vec{k} \int_{AB} (Pdy - Qdx). \end{aligned}$$

Забелешка: Штоксовата формула

$$\oint_L Pdx + Qdy + Rdz = \iint_S \begin{vmatrix} \cos \alpha & \cos \beta & \cos \gamma \\ \frac{\partial}{\partial x} & \frac{\partial}{\partial y} & \frac{\partial}{\partial z} \\ P & Q & R \end{vmatrix} dS$$

запишана во векторски вид е

$$\oint_L \vec{a} d\vec{r} = \iint_S (\cos\alpha \vec{i} + \cos\beta \vec{j} + \cos\gamma \vec{k}) \begin{vmatrix} \vec{i} & \vec{j} & \vec{k} \\ \frac{\partial}{\partial x} & \frac{\partial}{\partial y} & \frac{\partial}{\partial z} \\ P & Q & R \end{vmatrix} dS =$$

$$= \iint_S (\operatorname{rot} \vec{a}, \vec{n}) dS,$$

каде што

$$\vec{n} = (\cos\alpha, \cos\beta, \cos\gamma)$$

е векторот на нормалата на површината S .

Пример 1. Да се пресмета линискиот интеграл на векторот

$$\vec{a} = x^3 \vec{i} - y^3 \vec{j}$$

по должината на првата четвртина од кружницата

$$\vec{r} = R \cos t \vec{i} + R \sin t \vec{j}.$$

Според (3) имаме

$$\int_{AB} \vec{a} d\vec{r} = \int_{AB} x^3 dx - y^3 dy =$$

$$= \int_0^{\pi/2} [R^3 \cos^3 t (-R \sin t) - R^3 \sin^3 t \cdot R \cos t] dt =$$

$$= -R^4 \int_0^{\pi/2} [\cos^3 t \sin t + \sin^3 t \cdot \cos t] dt =$$

$$= -R^4 \left(-\frac{\cos^4 t}{4} + \frac{\sin^4 t}{4} \right) \Big|_0^{\pi/2} = -\frac{R^4}{2}.$$

Пример 2. Да се пресмета работата на полето на сили

$$\vec{f} = x^2 \vec{i} + y \vec{j} + \cos z \vec{k}$$

по лакот AB на цилиндричната спирала

$$x = a \cos t, \quad y = a \sin t, \quad z = 2t,$$

при што за точката A параметарот е $t = 0$, а за точката B

параметарот е $t = \frac{3}{2}\pi$.

Во согласност со (3) и од тоа што

$$dx = \dot{x} dt = -a \sin t dt, \quad dy = \dot{y} dt = a \cos t dt, \quad dz = \dot{z} dt = 2 dt$$

имаме

$$\begin{aligned} \int_{AB} \vec{f} d\vec{r} &= \int_{AB} x^2 dx + y dy + \cos z dz = \\ &= \int_0^{3\pi/2} [a^2 \cos^2 t (-a \sin t) + a \sin t \cdot a \cos t + 2 \cos 2t] dt = \\ &= \left(\frac{a^3}{3} \cos^3 t - \frac{a^2}{4} \cos 2t + \sin 2t \right) \Big|_0^{3\pi/2} = \frac{a^2}{6} (3 - 2a). \end{aligned}$$

Пример 3. Да се пресметта циркулацијата на векторскојто поле

$$\vec{a} = y\vec{i} - x\vec{j} + z\vec{k}$$

во пресечната крива на површините

$$x^2 + y^2 + z^2 = 4, \quad x^2 + y^2 = z^2, \quad (z > 0).$$

Пресечната крива можеме да ја запишеме и со помош на равенките

$$x^2 + y^2 = 2, \quad z = \sqrt{2}$$

или во параметарски вид

$$x = \sqrt{2} \cos t, \quad y = \sqrt{2} \sin t, \quad z = \sqrt{2},$$

од каде што

$$dx = -\sqrt{2} \sin t dt, \quad dy = \sqrt{2} \cos t dt, \quad dz = 0.$$

Во согласност со формулата (4) имаме

$$\begin{aligned} C &= \oint_L \vec{a} d\vec{r} = \oint_L y dx - x dy + z dz = \\ &= \int_0^{2\pi} [\sqrt{2} \sin t (-\sqrt{2} \sin t) - \sqrt{2} \cos t \cdot \sqrt{2} \cos t] dt = \\ &= -2 \int_0^{2\pi} (\sin^2 t + \cos^2 t) dt = -2t \Big|_0^{2\pi} = -4\pi. \end{aligned}$$

Задачи за вежбање

1. Да се најде работата што ја извршува силата

$$\vec{f} = (2a - y)\vec{i} + (y - a)\vec{j},$$

по првиот лак на циклоидата

$$x = a(t - \sin t), \quad y = a(1 - \cos t).$$

Одг.: πa^2 .

2. Да се пресмета работата на силовото поле

$$\vec{a} = \frac{1}{y}\vec{i} + \frac{1}{z}\vec{j} + \frac{1}{x}\vec{k}$$

по отсечката што ги сврзува точките M(1,1,1) и N(2,4,8).

Одг.: $8\frac{20}{21}\ln 2$.

3. Да се најде циркулацијата на векторското поле

$$\vec{a} = -y\vec{i} + x\vec{j} + 3\vec{k}$$

по кружницата

$$(x - 2)^2 + y^2 = 1, \quad z = 0.$$

Одг.: 2π .

4. Да се пресмета циркулацијата на векторското поле

$$\vec{a} = y\vec{i} + z\vec{j} + x\vec{k}$$

по затворената крива L :

$$x^2 + y^2 + z^2 = R^2, \quad z = 0.$$

Одг.: $-\pi$.

5. Да се најде циркулацијата на векторот

$$\vec{a} = y^2\vec{i} - x^2\vec{j} + z^2\vec{k}$$

по затворената контура L која се добива во пресек на параболоидот $x^2 + z^2 = 1 - y$ со координатните рамнини.

Одг.: $-\frac{31}{30}$.

9. ПОВРШИНСКИ ИНТЕГРАЛ НА ВЕКТОРСКО ПОЛЕ (ФЛУКС)

Нека е зададено векторското поле $\vec{a}(M)$ и во тоа поле ориентирана површина S . Површината S со една која и да било мрежа од линии ја поделуваме на n елементарни делови чии плоштини се

$$\Delta S_1, \Delta S_2, \dots, \Delta S_n.$$

Во секој елементарен дел ΔS_i избираме по една која и да било точка M_i . Вредноста на полето во таа точка нека е \vec{a}_i .

Секој елементарен дел може да се претстави со векторот

$$\Delta \vec{S}_i = \Delta S_i \cdot \vec{n}_i,$$

чиј интензитет ΔS_i е плоштината на тој дел и \vec{n}_i е единичен вектор на нормалата на површината во точката M_i .

Ја составуваме сумата од скаларните производи

$$\sum_{i=1}^n \vec{a}_i \Delta \vec{S}_i. \quad (1)$$

Граничната вредност на сумата (1) кога $n \rightarrow \infty$ и плоштината ΔS_i на најголемиот елементарен дел се стреми кон нула е површински интеграл на векторското поле \vec{a} по површината S , т.е.

$$\lim_{\substack{n \rightarrow \infty \\ \max \Delta S_i \rightarrow 0}} \sum_{i=1}^n (\vec{a}_i \Delta \vec{S}_i) = \iint_S \vec{a} d\vec{S}. \quad (2)$$

Овој интеграл се вика *проток (флукс)* на векторското поле \vec{a} низ дадената површина S .

Елементот $d\vec{S}$ е насочен како нормалата на површината (сл. 7.6). Ако единичниот вектор на нормалата е

$$\vec{n} = (\cos \alpha, \cos \beta, \cos \gamma),$$

тогаш

$$d\vec{S} = \vec{n} dS$$

па имаме

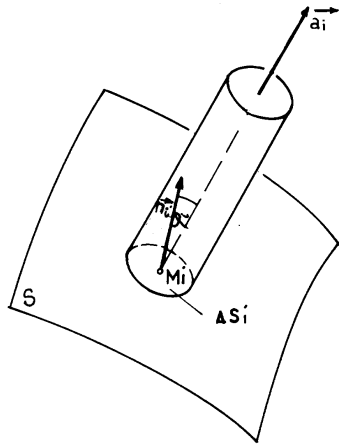
$$\Phi = \iint_S \vec{a} d\vec{S} = \iint_S \vec{a} \vec{n} dS = \iint_S \text{пр}_{\vec{n}} \vec{a} dS. \quad (3)$$

Ако векторското поле е зададено со векторот

$$\vec{a} = P(x, y, z) \vec{i} + Q(x, y, z) \vec{j} + R(x, y, z) \vec{k}$$

тогаш заменувајќи ги во (3) векторот $\vec{a}(\mathbf{M})$ и векторот \vec{n} преку нивните проекции се добива

$$\Phi = \iint_S \vec{a} d\vec{S} = \iint_S (\vec{a}, \vec{n}) dS = \iint_S (P \cos \alpha + Q \cos \beta + R \cos \gamma) dS. \quad (4)$$



Сл. 7.6.

Користејќи ги равенствата

$$dS \cos \alpha = dydz,$$

$$dS \cos \beta = dx dz,$$

$$dS \cos \gamma = dx dy,$$

каде што $dydz$, $dx dz$, $dx dy$ се проекциите на елементот dS на соодветните координатни рамнини, протекот на векторот може да се запише и во вид

$$\Phi = \iint_S P dydz + Q dx dz + R dx dy \quad (5)$$

Пресметувањето на овој површински интеграл како што е познато (види гл. IV т.7.) се сведува на пресметување на двоен интеграл

$$\Phi = \pm \iint_{D_1} P(x(y, z), y, z) dy dz \pm \iint_{D_2} Q(x, y(x, z), z) dx dz \pm \iint_{D_3} R(x, y, z(x, y)) dx dy, \quad (6)$$

каде што D_1 , D_2 , D_3 се проекциите на површината S соодветно во yOz , xOz и xOy рамнина. Знакот пред интегралот се избира според знакот на $\cos \alpha$, $\cos \beta$, $\cos \gamma$.

Ако S е затворена површина која ограничува просторна област V и се избере насоката на нормалата кон надвор, тогаш станува збор за протек од внатрешноста на површината S кон надвор и се пишува

$$\Phi = \oiint_S \vec{a} \vec{n} dS. \quad (7)$$

Ако векторот $\vec{a}(M)$ претставува поле на брзини на истекување течност, тогаш интегралот (3) го дава количеството течност што протекнува низ површината S за единица време.

Кога е затворена површина што ја ограничува просторната област V , тогаш интегралот (7), големината на протекот низ површината S , ја дава разликата меѓу количеството течност што се излева и таа што се влева во областа V за единица време.

На деловите на површината S на кои $\angle(\vec{a}, d\vec{S})$ е остар, скаларниот производ $(\vec{a}, d\vec{S}) > 0$ па ќе имаме истекување течност од областа V . На деловите на површината S на кои $\angle(\vec{a}, d\vec{S})$ е тап имаме $(\vec{a}, d\vec{S}) < 0$, па ќе имаме влевање на течност во областа V .

Флуксот е позитивен ($\Phi > 0$) кога од областа V повеќе течност се излева од колку што се влева, а тоа укажува на постоење на извори во таа област.

Флуксот има негативна вредност ($\Phi < 0$) кога во областа V повеќе течност се влева отколку што се излева, а тоа укажува на постоење на понори во таа област.

Ако $\Phi = 0$, тогаш од областа V толку течност се излева колку и што се влева, а тоа значи дека во дадената област нема ниту извори ниту понори или нивната моќ е еднаква и се компензира.

Формулата на Гаус-Остроградски

$$\iiint_V \left(\frac{\partial P}{\partial x} + \frac{\partial Q}{\partial y} + \frac{\partial R}{\partial z} \right) dx dy dz = \oiint_S (P \cos \alpha + Q \cos \beta + R \cos \gamma) dS$$

може да се напише во векторски вид

$$\iiint_V \operatorname{div} \vec{a} \, dx \, dy \, dz = \oiint_S (\vec{a}, \vec{n}) dS. \quad (8)$$

Околу точката M во векторското поле $\vec{a}(M)$ нека опишеме површина S што ја ограничува областа V . Односот на протекот низ површината S и волуменот V

$$\frac{\oiint_S (\vec{a}, \vec{n}) dS}{V},$$

може да се разгледува како средна густина на изворот во просторот V на единица волумен.

Минувајќи на граница, кога V се намалува и се стреми кон точката M , се добива густината на изворот во таа точка.

Ако на левата страна во формулата на Гаус-Остроградски (8) ја примениме теоремата за средна вредност се добива:

$$(\operatorname{div} \vec{a})_{M_1} \cdot V = \oiint_S (\vec{a}, \vec{n}) dS, \quad (M_1 \in V).$$

Ако V се стреми кон точката M , тогаш и точката M_1 се стреми кон точката M па имаме

$$\operatorname{div} \vec{a} = \lim_{V \rightarrow M} \frac{\oiint_S (\vec{a}, \vec{n}) dS}{V}.$$

Значи, густината на изворот во дадена точка е дивергенција на полето \vec{a} во таа точка.

Векторското поле за кое дивергенцијата е рамна на нула нема ниту извори ниту понори.

Аналогно се дефинира и површинскиот интеграл

$$\begin{aligned} \iint_S [\vec{a}, d\vec{S}] &= \iint_S \begin{vmatrix} \vec{i} & \vec{j} & \vec{k} \\ P & Q & R \\ dydz & dx dz & dx dy \end{vmatrix} = \\ &= \vec{i} \iint_S (Q dx dy - R dx dz) + \vec{j} \iint_S (R dy dz - P dx dy) + \vec{k} \iint_S (P dx dz - Q dy dz). \end{aligned}$$

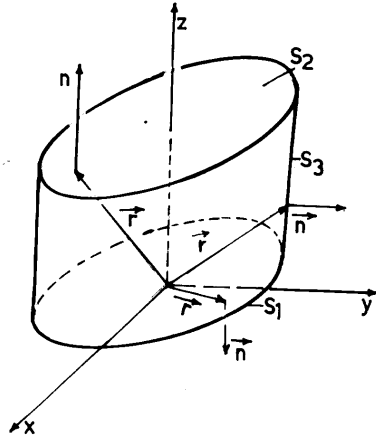
Пример 1. Да се пресмета флуksот на векторот на положба

$$\vec{r} = x\vec{i} + y\vec{j} + z\vec{k}$$

низ кружниот цилиндар

$$x^2 + y^2 = R^2, \quad 0 \leq z \leq H.$$

Површината S се состои од долната основа S_1 , горната основа S_2 и обвивката S_3 на цилиндарот, (сл. 7.7).



Сл. 7.7.

Флуksот низ целата површина на цилиндарот е

$$\begin{aligned} \Phi &= \oiint_S (\vec{r}, d\vec{S}) = \\ &= \iint_{S_1} \vec{r} d\vec{S} + \iint_{S_2} \vec{r} d\vec{S} + \iint_{S_3} \vec{r} d\vec{S}. \end{aligned}$$

За површината S_1 (долната основа на цилиндарот) радиусот на положбата \vec{r} е нормален на нормалниот вектор на таа површина \vec{n} , затоа скаларниот производ $(\vec{r}, d\vec{S}) = 0$.

За таа површина и интегралот

$$\iint_{S_1} \vec{r} d\vec{S} = 0.$$

За површината S_2

$$\vec{r} d\vec{S} = (\vec{r}, \vec{n}) dS = |\vec{r}| \cos \varphi dS = H dS$$

затоа интегралот е

$$\iint_{S_2} \vec{r} d\vec{S} = H \iint_{S_2} dS = Hr^2 \pi,$$

\vec{n} е единичен вектор на надворешната нормала на таа површина, а $dS = |d\vec{S}|$.

За површината S_3 ,

$$\vec{r} d\vec{S} = (R \cos \alpha \cdot \cos \alpha + R \cos \beta \cdot \cos \beta + 0 \cdot z) = R dS$$

затоа имаме

$$\iint_{S_3} \vec{r} d\vec{S} = \iint_{S_3} (\vec{r}\vec{n}) dS = R \iint_{S_3} dS = R \cdot 2R^2 \pi H,$$

каде што \vec{n} е единичен вектор на надворешната страна на обвивката.

Според тоа, флуksот низ целата површина е

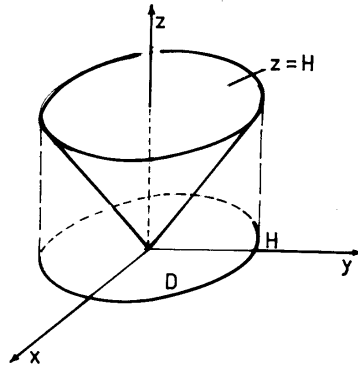
$$\Phi = \oiint_S (\vec{r}, d\vec{S}) = \pi R^2 H + 2\pi R^2 H = 3\pi R^2 H.$$

Пример 2. Да се пресметна пројекцијата на векторот на полевото

$$\vec{a} = x^2 \vec{i} + y^2 \vec{j} + z^2 \vec{k}$$

низ обвивката на конусот

$$x^2 + y^2 = z^2, \quad 0 \leq z \leq H.$$



Сл. 7.8.

Со помош на формулата на Гаус-Остроградски ќе го пресметаме протекот низ целата површина на конусот, (сл, 7.8).

$$\begin{aligned} \Phi &= \oiint_S (\vec{a}, \vec{n}) dS = \iiint_V \operatorname{div} \vec{a} \, dx dy dz = \\ &= 2 \iiint_V (x + y + z) \, dx dy dz = \\ &= 2 \iint_D dx dy \int_0^H (x + y + z) dz. \end{aligned}$$

Ако минеме во поларно-цилиндрични координати областа D

е кругот

$$0 \leq \varphi \leq 2\pi, \quad 0 \leq \rho \leq H$$

па имаме

$$\begin{aligned} \Phi &= 2 \int_0^{2\pi} d\varphi \int_0^H \rho d\rho \int_0^H (\rho \cos \varphi + \rho \sin \varphi + z) dz = \\ &= 2 \int_0^{2\pi} d\varphi \int_0^H \rho \left[\rho (\cos \varphi + \sin \varphi) z + \frac{z^2}{2} \right] \Big|_0^H d\rho = \\ &= 2 \int_0^{2\pi} d\varphi \int_0^H \left[H(\cos \varphi + \sin \varphi) \rho^2 + \frac{H^2}{2} \rho - \rho^3 (\cos \varphi + \sin \varphi) - \frac{\rho^3}{2} \right] d\rho = \end{aligned}$$

$$\begin{aligned}
&= 2 \int_0^{2\pi} \left(H(\cos\varphi + \sin\varphi) \frac{\rho^3}{3} + \frac{H^2}{4} \rho^2 - \frac{\rho^4}{4} (\cos\varphi + \sin\varphi) - \frac{\rho^4}{8} \right) \Big|_0^H d\varphi = \\
&= 2 \int_0^{2\pi} \left[\frac{H^4}{3} (\cos\varphi + \sin\varphi) - \frac{H^4}{4} (\cos\varphi + \sin\varphi) + \frac{H^4}{4} - \frac{H^4}{8} \right] d\varphi = \\
&= 2 \left[\frac{H^4}{12} (\sin\varphi - \cos\varphi) + \frac{H^4}{8} \varphi \right] \Big|_0^{2\pi} = \frac{H^4 \pi}{2}.
\end{aligned}$$

Протекот низ обвивката ќе го најдеме како разлика на добиениот протек и протекот низ основата на конусот Φ_1 . Бидејќи основата на конусот во рамнините yOz и xOz се проектира во отсечки, Според (5) останува само

$$\Phi_1 = \iint_{S_1} z^2 dx dy = \iint_D H^2 dx dy = H^2 \iint_D \rho d\rho d\varphi = H^4 \pi.$$

Протекот низ обвивката на конусот е

$$\Phi_2 = \Phi - \Phi_1 = \frac{H^4 \pi}{2} - H^4 \pi = -\frac{\pi H^4}{2}.$$

Задачи за вежбање

1. Непосредно и со примена на формулата на Гаус-Остроградски, да се пресмета протекот на векторот на положба

$$\vec{r} = x \vec{i} + y \vec{j} + z \vec{k}$$

низ прав кружен конус чиј врв е во координатниот почеток, со радиус на основата R и висина H .

Одг.: $\pi R^2 H$.

2. Да се пресмета флуksот на векторското поле

$$\vec{r} = x \vec{i} + y \vec{j} + z \vec{k}$$

низ делот од надворешната страна на параболоидот $z = x^2 + y^2$ што се наоѓа во првиот октант и е ограничен со рамнината $z = h$.

Одг.: $\frac{\pi h^2}{8}$.

3. Да се пресмета флуксот на векторското поле

$$\vec{a} = x \vec{i} + 2y \vec{j} - z \vec{k}$$

низ надворешната страна на сферата

$$x^2 + y^2 + z^2 = 4.$$

$$\text{Одг.: } \frac{64\pi}{3}.$$

4. Да се пресмета флуксот на векторот

$$\vec{a} = yz \vec{i} + xz \vec{j} + xy \vec{k}$$

низ полната надворешна површина на пирамидата, чии темиња се точките $A(2,0,0)$, $B(0,1,0)$, $C(0,0,2)$, $O(0,0,0)$ и потоа да се пресмета флуксот само низ обвивката на пирамидата.

$$\text{Одг.: } \Phi = 0, \quad \Phi_1 = \frac{1}{6}.$$

5. Со примена на формулата на Гаус-Остроградски да се пресмета протекот на векторското поле

$$\vec{a} = x^3 \vec{i} + y^3 \vec{j} + z^3 \vec{k}$$

низ целокупната површина на конусот

$$x^2 + y^2 = z^2, \quad 0 \leq z \leq H.$$

$$\text{Одг.: } \frac{9}{10} \pi H^5.$$

ГЛАВА VIII

ЕЛЕМЕНТИ ОД ДИФЕРЕНЦИЈАЛНАТА ГЕОМЕТРИЈА

1. ТАНГЕНТА И НОРМАЛНА РАМНИНА НА КРИВА

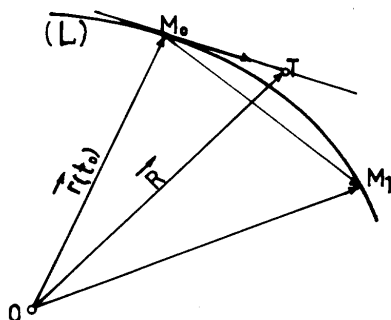
Нека е дадена крива (L) со векторската равенка

$$\vec{r} = \vec{r}(t) = x(t)\vec{i} + y(t)\vec{j} + z(t)\vec{k}. \quad (1)$$

Во гл. VII т.2 видовме дека изводот на векторот (1)

$$\dot{\vec{r}} = \frac{d\vec{r}}{dt} = \frac{dx}{dt}\vec{i} + \frac{dy}{dt}\vec{j} + \frac{dz}{dt}\vec{k} = \dot{x}\vec{i} + \dot{y}\vec{j} + \dot{z}\vec{k}, \quad (2)$$

го има правецот на тангентата во точката M_0 на кривата (L) , (сл.8.1).



Сл. 8.1.

Ако со \vec{R} го означиме векторот на положба на која и да било точка T на тангентата на кривата (L) во точката M_0 , тогаш векторската равенка на тангентата е

$$\vec{R} = \vec{r}_0 + \lambda \dot{\vec{r}}(t_0), \quad (3)$$

каде што λ е скаларен параметар.

Векторската равенка (3) може да се замени со трите

скаларни равенки

$$x = x_0 + \lambda \dot{x}(t_0), \quad y = y_0 + \lambda \dot{y}(t_0), \quad z = z_0 + \lambda \dot{z}(t_0), \quad (4)$$

каде што x_0, y_0, z_0 се координати на точката M_0 , а x, y, z се координати на која и да било точка T од тангентата.

Овие равенки може да се запишат и во каноничен (симетричен) вид

$$\frac{x-x_0}{\dot{x}(t_0)} = \frac{y-y_0}{\dot{y}(t_0)} = \frac{z-z_0}{\dot{z}(t_0)}. \quad (5)$$

Правата што е нормална на тангентата и минува низ доирната точка M_0 се вика **нормала** на просторната крива во таа точка. Низ точката M_0 може да се повлечат безброј многу нормали на тангентата во таа точка. Сите тие нормали лежат во иста рамнина која се вика **нормална рамнина**. Векторот $\vec{r}'(t_0)$ е нормален вектор на таа рамнина, затоа равенката на нормалната рамнина е

$$\dot{x}(t_0)(x-x_0) + \dot{y}(t_0)(y-y_0) + \dot{z}(t_0)(z-z_0) = 0, \quad (6)$$

каде што x , y и z се координати на која и да било точка од таа рамнина и x_0 , y_0 , z_0 се координати на точката M_0 на кривата (L).

Пример 1. Да се најде нормалната рамнина на кривата и равенката на нормалната рамнина на кривата

$$x = 2t, \quad y = \ln t, \quad z = t^2,$$

во точката $t = 1$.

За $t = 1$, координатите на точката M_0 се $x_0 = 2$, $y_0 = 0$, $z_0 = 1$.

Според (5) имаме

$$\frac{x-2}{\dot{x}(1)} = \frac{y}{\dot{y}(1)} = \frac{z-1}{\dot{z}(1)},$$

каде што

$$\dot{x}(t) = 2, \quad \dot{x}(1) = 2;$$

$$\dot{y}(t) = \frac{1}{t}, \quad \dot{y}(1) = 1;$$

$$\dot{z}(t) = 2t, \quad \dot{z}(1) = 2,$$

па имаме

$$\frac{x-2}{2} = \frac{y}{1} = \frac{z-1}{2}.$$

Равенката на нормалната рамнина во точката $M_0(2,0,1)$ на дадената крива е

$$2(x-2) + y + 2(z-1) = 0$$

или

$$2x + y + 2z = 6.$$

Нека кривата (L) е зададена како пресек на две површини

$$F(x,y,z) = 0, \quad \phi(x,y,z) = 0. \quad (7)$$

Тогаш земајќи го x за параметар, равенките на тангентата во точката $M_0(x_0, y_0, z_0)$ се

$$\frac{x - x_0}{1} = \frac{y - y_0}{\left(\frac{dy}{dx}\right)_{M_0}} = \frac{z - z_0}{\left(\frac{dz}{dx}\right)_{M_0}}. \quad (8)$$

Изводите $\frac{dy}{dx}$ и $\frac{dz}{dx}$ ќе ги најдеме од системот равенки

$$\frac{\partial F}{\partial x} + \frac{\partial F}{\partial y} \cdot \frac{dy}{dx} + \frac{\partial F}{\partial z} \cdot \frac{dz}{dx} = 0,$$

$$\frac{\partial \phi}{\partial x} + \frac{\partial \phi}{\partial y} \cdot \frac{dy}{dx} + \frac{\partial \phi}{\partial z} \cdot \frac{dz}{dx} = 0,$$

кој се добива со диференцирање на равенките (7) по променливата x .

Ако $\frac{dy}{dx}$ и $\frac{dz}{dx}$ се изразат преку парцијалните изводи на функциите (7) заменувајќи во равенките (8) се добиваат равенките на тангентата на кривата (L) во точката M_0 во вид

$$\frac{x - x_0}{\begin{vmatrix} \frac{\partial F}{\partial y} & \frac{\partial F}{\partial z} \\ \frac{\partial \phi}{\partial y} & \frac{\partial \phi}{\partial z} \end{vmatrix}_{M_0}} = \frac{y - y_0}{\begin{vmatrix} \frac{\partial F}{\partial z} & \frac{\partial F}{\partial x} \\ \frac{\partial \phi}{\partial z} & \frac{\partial \phi}{\partial x} \end{vmatrix}_{M_0}} = \frac{z - z_0}{\begin{vmatrix} \frac{\partial F}{\partial x} & \frac{\partial F}{\partial y} \\ \frac{\partial \phi}{\partial x} & \frac{\partial \phi}{\partial y} \end{vmatrix}_{M_0}}. \quad (8')$$

Равенката на нормалната рамнина на кривата (L) во точката M_0 може да се запише во вид

$$\begin{vmatrix} \frac{\partial F}{\partial y} & \frac{\partial F}{\partial z} \\ \frac{\partial \phi}{\partial y} & \frac{\partial \phi}{\partial z} \end{vmatrix}_{M_0} (x - x_0) + \begin{vmatrix} \frac{\partial F}{\partial z} & \frac{\partial F}{\partial x} \\ \frac{\partial \phi}{\partial z} & \frac{\partial \phi}{\partial x} \end{vmatrix}_{M_0} (y - y_0) + \begin{vmatrix} \frac{\partial F}{\partial x} & \frac{\partial F}{\partial y} \\ \frac{\partial \phi}{\partial x} & \frac{\partial \phi}{\partial y} \end{vmatrix}_{M_0} (z - z_0) = 0 \quad (9)$$

или во вид

$$\begin{vmatrix} x - x_0 & y - y_0 & z - z_0 \\ \left(\frac{\partial F}{\partial x}\right)_0 & \left(\frac{\partial F}{\partial y}\right)_0 & \left(\frac{\partial F}{\partial z}\right)_0 \\ \left(\frac{\partial \phi}{\partial x}\right)_0 & \left(\frac{\partial \phi}{\partial y}\right)_0 & \left(\frac{\partial \phi}{\partial z}\right)_0 \end{vmatrix} = 0. \quad (10)$$

До истите формули може да се дојде ако променливите x , y , z се изразат преку некој параметар t .

Формулите (8') и (9) имаат смисла само ако барем една од дворедните детерминанти е различна од нула.

Пример 2. Да се најде најширокиот рамен на нормалната рамнина на кривата

$$2x^2 + 3y^2 + z^2 = 47,$$

$$x^2 + 2y^2 = z$$

во точката $M_0(-2, 1, 6)$.

Кривата е зададена како пресек на елипсоид и параболоид, затоа равенките на тангентата според (8') се

$$\frac{x+2}{\begin{vmatrix} \frac{\partial F}{\partial y} & \frac{\partial F}{\partial z} \\ \frac{\partial \phi}{\partial y} & \frac{\partial \phi}{\partial z} \end{vmatrix}_{M_0}} = \frac{y-1}{\begin{vmatrix} \frac{\partial F}{\partial z} & \frac{\partial F}{\partial x} \\ \frac{\partial \phi}{\partial z} & \frac{\partial \phi}{\partial x} \end{vmatrix}_{M_0}} = \frac{z-6}{\begin{vmatrix} \frac{\partial F}{\partial x} & \frac{\partial F}{\partial y} \\ \frac{\partial \phi}{\partial x} & \frac{\partial \phi}{\partial y} \end{vmatrix}_{M_0}}.$$

Парцијалните изводи се :

$$\frac{\partial F}{\partial x} = 4x, \quad \frac{\partial F}{\partial y} = 6y, \quad \frac{\partial F}{\partial z} = 2z;$$

$$\frac{\partial \phi}{\partial x} = 2x, \quad \frac{\partial \phi}{\partial y} = 4y, \quad \frac{\partial \phi}{\partial z} = -1.$$

Вредностите на парцијалните изводи во дадената точка се:

$$\begin{aligned} \left(\frac{\partial F}{\partial x}\right)_{M_0} &= -8, & \left(\frac{\partial F}{\partial y}\right)_{M_0} &= 6, & \left(\frac{\partial F}{\partial z}\right)_{M_0} &= 12; \\ \left(\frac{\partial \phi}{\partial x}\right)_{M_0} &= -4, & \left(\frac{\partial \phi}{\partial y}\right)_{M_0} &= 4, & \left(\frac{\partial \phi}{\partial z}\right)_{M_0} &= -1. \end{aligned}$$

Заменувајќи ги вредностите на парцијалните изводи во равенките на тангентата се добива

$$\frac{x+2}{27} = \frac{y-1}{28} = \frac{z-6}{4}.$$

Равенката на нормалната рамнина е

$$27(x+2) + 28(y-1) + 4(z-6) = 0$$

или

$$27x + 28y + 4z + 2 = 0.$$

Задачи за вежбање

Да се напишат равенките на тангентата и равенката на нормалната рамнина за дадените криви во дадените точки:

1) $x = a \cos t, \quad y = a \sin t, \quad z = bt$ за $t = \frac{\pi}{2}$.

$$\text{Одг.: } \frac{x}{-a} = \frac{y-a}{0} = \frac{z-b\frac{\pi}{2}}{b}; \quad 2ax - 2bz + b^2\pi = 0.$$

2) $x = t - \sin t, \quad y = 1 - \cos t, \quad z = 4 \sin \frac{t}{2}$ во точката $\left(\frac{\pi}{2} - 1, 1, 2\sqrt{2}\right)$.

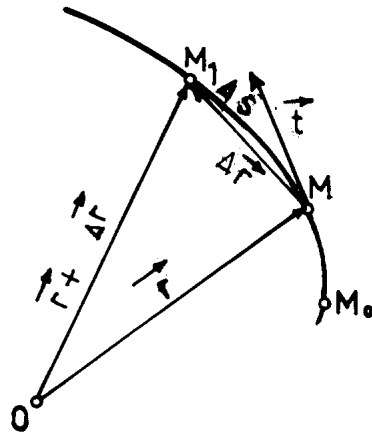
$$\text{Одг.: } \frac{x - \frac{\pi}{2} + 1}{1} = \frac{y-1}{1} = \frac{z-2\sqrt{2}}{\sqrt{2}}; \quad x + y + \sqrt{2}z = \frac{\pi}{2} + 4.$$

3) $y^2 + z^2 = 25, \quad x^2 + y^2 = 10$ во точката (1,3,4).

$$\text{Одг.: } \frac{x-1}{12} = \frac{y-3}{-4} = \frac{z-4}{3}; \quad 12x - 4y + 3z = 12.$$

2. КРИВИНА НА ПРОСТОРНА КРИВА

Во гл. III т.1.2. видовме како се пресметува должина на лак на просторна крива.



Сл. 8.2.

Должината на лакот $M_0M = s$ на дадена крива се менува ако точката M се движи по кривата и обратно, ако се менува должината на лакот ќе се менуваат и координатите x, y, z на точката M на кривата, (сл. 8.2). Според тоа и лакот s може да се земе за параметар. Во тој случај векторската равенка на кривата е

$$\vec{r} = \vec{r}(s), \quad (1)$$

а параметарските равенки се

$$x = x(s), \quad y = y(s), \quad z = z(s).$$

*Параметарските равенки на кривата кога за параметар се зема должината на лакот s мерен од некоја определена точка на кривата, се викаат **природни равенки на кривата**.*

Изводот на векторот

$$\vec{r}(s) = x(s)\vec{i} + y(s)\vec{j} + z(s)\vec{k}$$

што го означуваме со $r'(s)$, според дефиницијата за извод на векторска функција по скаларен аргумент е

$$\frac{d\vec{r}}{ds} = r'(s) = \frac{dx}{ds}\vec{i} + \frac{dy}{ds}\vec{j} + \frac{dz}{ds}\vec{k}. \quad (2)$$

Векторот $r'(s)$ го има правецот на тангентата на кривата во точката M и уште тој е единичен вектор-орт на тангентата во точката M ,

$$|r'(s)| = \sqrt{\left(\frac{dx}{ds}\right)^2 + \left(\frac{dy}{ds}\right)^2 + \left(\frac{dz}{ds}\right)^2} = \sqrt{\frac{dx^2 + dy^2 + dz^2}{ds^2}} = 1.$$

(Тоа следува од еквивалентноста на бескрајно малите големини $|\Delta\vec{r}|$ и Δs кога $\Delta s \rightarrow 0$, т.е. $\lim_{\Delta s \rightarrow 0} \frac{|\Delta\vec{r}|}{\Delta s} = 1$).

Овој единичен вектор го обележуваме со \vec{t} , т.е.

$$\frac{d\vec{r}}{ds} = \vec{t}, \quad |\vec{t}| = 1. \quad (3)$$

Извод на единичен вектор е вектор нормален на него.

Навистина, бидејќи $|\vec{t}| = 1$ имаме

$$(\vec{t}, \vec{t}) = 1.$$

Ако диференцираме лево и десно се добива

$$(\vec{t}', \vec{t}) + (\vec{t}, \vec{t}') = 0$$

односно

$$2(\vec{t}', \vec{t}) = 0, \quad (\vec{t}', \vec{t}) = 0,$$

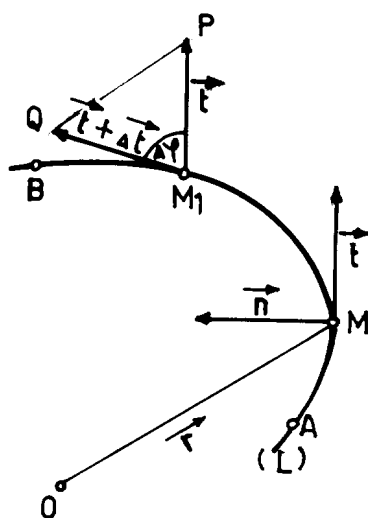
од каде што следува дека векторите \vec{t} и \vec{t}' се заемно нормални.

Со тоа докажавме дека векторот

$$\frac{d\vec{t}}{ds} = \vec{t}' = \frac{d^2\vec{r}}{ds^2} = \vec{r}''(s) \quad (4)$$

е нормален на тангентниот вектор $\vec{t} = \frac{d\vec{r}}{ds} = \vec{r}'(s)$.

Понатаму ќе видиме кое е геометриското значење на овој извод.



Сл. 8.3.

Ако точката на кривата (сл. 8.3) си ја промени положбата и мине од точката M во точката M_1 , тогаш тангентата ќе го промени правецот за агол $\Delta\varphi$.

Триаголникот M_1PQ е рамнокрак затоа што

$$|\vec{t}| = |\vec{t} + \Delta\vec{t}|.$$

Од триаголникот M_1PQ следува

$$\begin{aligned} \overline{PQ} &= |\Delta\vec{t}| = 2|\vec{t}| \left| \sin \frac{\Delta\varphi}{2} \right| = \\ &= 2 \left| \sin \frac{\Delta\varphi}{2} \right|. \end{aligned}$$

Ако двете страни на ова равенство ги поделиме со Δs се добива

$$\left| \frac{\Delta \vec{t}}{\Delta s} \right| = 2 \left| \frac{\sin \frac{\Delta \varphi}{2}}{\Delta s} \right| = \left| \frac{\sin \frac{\Delta \varphi}{2}}{\frac{\Delta \varphi}{2}} \right| \cdot \left| \frac{\Delta \varphi}{\Delta s} \right|.$$

Кога $\Delta s \rightarrow 0$, тогаш и $\Delta \varphi \rightarrow 0$ затоа

$$\lim_{\Delta s \rightarrow 0} \left| \frac{\sin \frac{\Delta \varphi}{2}}{\frac{\Delta \varphi}{2}} \right| = 1,$$

па минувајќи на гранична вредност се добива

$$\lim_{\Delta s \rightarrow 0} \left| \frac{\Delta \vec{t}}{\Delta s} \right| = \left| \frac{d\vec{t}}{ds} \right| = \lim_{\Delta s \rightarrow 0} \left| \frac{\Delta \varphi}{\Delta s} \right|. \quad (5)$$

Односот меѓу промената на аголот $\Delta \varphi$ на тангентата, кога точката ја менува својата положба од точката M во точката M_1 , и промената на должината на лакот Δs по лакот AB , земен по апсолутна вредност, како и за рамнинска крива, се вика *средна кривина* на дадената крива (L) на лакот MM_1 . Граничната вредност на тој однос кога $\Delta s \rightarrow 0$ се вика *кривина на криваиџа* во точката M ,

$$K = \lim_{\Delta s \rightarrow 0} \left| \frac{\Delta \varphi}{\Delta s} \right|.$$

Од равенствата (4) и (5) следува

$$K = \left| \frac{d\vec{t}}{ds} \right| = \left| \frac{d^2 \vec{r}}{ds^2} \right| = |\vec{r}''|. \quad (6)$$

Значи, *инверзијата на векторот $\vec{r}''(s)$ претставува кривина на криваиџа во дадена точка (прва кривина на криваиџа), а реципрочнаиџа вредност $\frac{1}{K}$ се вика радиус на кривинаиџа во дадена точка и се означува со R , т.е.*

$$R = \frac{1}{K}. \quad (7)$$

Векторот $\vec{K} = \vec{r}''$ се вика *вектор на кривинаиџа*.

Правата што минува низ точката M и го има правецот на векторот $\frac{d\vec{t}}{ds}$ се вика **главна нормала на кривата** во таа точка.

Единичниот вектор на главната нормала ќе го означиме со \vec{n} , па векторот

$$\frac{d\vec{t}}{ds} = K\vec{n}, \quad \vec{n} = \frac{1}{K} \frac{d\vec{t}}{ds}. \quad (8)$$

Тој е насочен кон конкавната страна на кривата.

2.1. Пресметување на кривината

1) Кривата е зададена со природни равенки

$$\vec{r} = \vec{r}(s) = x(s)\vec{i} + y(s)\vec{j} + z(s)\vec{k}.$$

Според (6) и (7) имаме

$$K = \frac{1}{R} = \left| \frac{d\vec{t}}{ds} \right| = |\vec{r}''|.$$

Бидејќи

$$\vec{r}'' = \frac{d^2\vec{r}}{ds^2} = \frac{d^2x}{ds^2}\vec{i} + \frac{d^2y}{ds^2}\vec{j} + \frac{d^2z}{ds^2}\vec{k} = x''\vec{i} + y''\vec{j} + z''\vec{k}$$

за кривината ја добиваме следнава формула

$$K = \frac{1}{R} = \sqrt{x''^2 + y''^2 + z''^2}.$$

Пример 1. Да се најде главната природна нормала на винтовата линија зададена со параметарските равенки

$$x = a \cos t, \quad y = a \sin t, \quad z = bt.$$

Појшоа да се пресмета кривината во произволна точка на кривата.

Како што кажавме, природните равенки на кривата се параметарските равенки

$$x = x(s), \quad y = y(s), \quad z = z(s)$$

во кои параметар е должината на лакот од една дадена точка до произволна точка на кривата.

Според формулата за должина на лак

$$s = \int_0^t \sqrt{\dot{x}^2 + \dot{y}^2 + \dot{z}^2} dt,$$

каде што

$$\dot{x} = -a \sin t, \quad \dot{y} = a \cos t, \quad \dot{z} = b$$

имаме

$$s = \int_0^t \sqrt{a^2 + b^2} dt = \sqrt{a^2 + b^2} t.$$

Следува

$$t = \frac{s}{\sqrt{a^2 + b^2}}$$

и природните равенки на кривата се

$$x = a \cos \frac{s}{\sqrt{a^2 + b^2}}, \quad y = a \sin \frac{s}{\sqrt{a^2 + b^2}}, \quad z = \frac{bs}{\sqrt{a^2 + b^2}}.$$

Кривината во која и да било точка ќе ја пресметаме по формулата

$$K = \sqrt{x''^2 + y''^2 + z''^2}.$$

Изводите на добиените параметарски равенки се

$$x' = -\frac{a}{\sqrt{a^2 + b^2}} \sin \frac{s}{\sqrt{a^2 + b^2}}, \quad y' = \frac{a}{\sqrt{a^2 + b^2}} \cos \frac{s}{\sqrt{a^2 + b^2}},$$

$$z' = \frac{b}{\sqrt{a^2 + b^2}},$$

$$x'' = -\frac{a}{a^2 + b^2} \cos \frac{s}{\sqrt{a^2 + b^2}}, \quad y'' = \frac{a}{a^2 + b^2} \sin \frac{s}{\sqrt{a^2 + b^2}}, \quad z'' = 0.$$

Според тоа имаме

$$K = \sqrt{\frac{a^2}{(a^2 + b^2)^2} \cos^2 \frac{s}{\sqrt{a^2 + b^2}} + \frac{a^2}{(a^2 + b^2)^2} \sin^2 \frac{s}{\sqrt{a^2 + b^2}}} = \frac{a}{a^2 + b^2}.$$

Значи, винтовата линија има постојана кривина.

2) Кривата е зададена со равенката

$$\vec{r} = \vec{r}(t),$$

каде што t е произволен параметар.

Во овој случај ќе сметаме дека s е функција од t , па ќе имаме:

$$\frac{d\vec{r}}{ds} = \frac{d\vec{r}}{dt} \cdot \frac{dt}{ds} = \frac{d\vec{r}}{ds}, \quad (10)$$

$$\frac{d^2\vec{r}}{ds^2} = \frac{\frac{d^2\vec{r}}{dt^2} \cdot \frac{dt}{ds} \cdot \frac{ds}{dt} - \frac{d\vec{r}}{dt} \cdot \frac{d^2s}{dt^2} \cdot \frac{dt}{ds}}{\left(\frac{ds}{dt}\right)^2},$$

односно

$$\frac{d^2\vec{r}}{ds^2} = \frac{\frac{d^2\vec{r}}{dt^2}}{\left(\frac{ds}{dt}\right)^2} - \frac{\frac{d\vec{r}}{dt} \cdot \frac{d^2s}{dt^2}}{\left(\frac{ds}{dt}\right)^3}. \quad (11)$$

Од (10) следува

$$\left(\frac{d\vec{r}}{ds}\right)^2 \left(\frac{ds}{dt}\right)^2 = \left(\frac{d\vec{r}}{dt}\right)^2.$$

Бидејќи

$$\left|\frac{d\vec{r}}{ds}\right| = 1,$$

имаме

$$\left(\frac{ds}{dt}\right)^2 = \left(\frac{d\vec{r}}{dt}\right)^2. \quad (12)$$

Ако равенството (12) го диференцираме лево и десно по t се добива

$$\frac{ds}{dt} \cdot \frac{d^2s}{dt^2} = \frac{d\vec{r}}{dt} \cdot \frac{d^2\vec{r}}{dt^2}. \quad (13)$$

Со квадрирање на равенството (11) се добива

$$K^2 = \left[\frac{\frac{d^2 \vec{r}}{dt^2} \cdot \frac{ds}{dt} - \frac{d\vec{r}}{dt} \cdot \frac{d^2 s}{dt^2}}{\left(\frac{ds}{dt}\right)^3} \right]^2,$$

$$K^2 = \frac{\left(\frac{d^2 \vec{r}}{dt^2}\right)^2 \left(\frac{ds}{dt}\right)^2 - 2\left(\frac{d^2 \vec{r}}{dt^2} \cdot \frac{d\vec{r}}{dt}\right) \frac{ds}{dt} \cdot \frac{d^2 s}{dt^2} + \left(\frac{d\vec{r}}{dt}\right)^2 \cdot \left(\frac{d^2 s}{dt^2}\right)^2}{\left(\frac{ds}{dt}\right)^6}.$$

Ако $\frac{ds}{dt}$ и $\frac{d^2 s}{dt^2}$ од (12) и (13) ги изразиме преку изводите на $\vec{r}(t)$ се добива

$$K^2 = \frac{\left(\frac{d^2 \vec{r}}{dt^2}\right)^2 \left(\frac{d\vec{r}}{dt}\right)^2 - 2\left(\frac{d^2 \vec{r}}{dt^2} \cdot \frac{d\vec{r}}{dt}\right) \left(\frac{d\vec{r}}{dt} \cdot \frac{d^2 \vec{r}}{dt^2}\right) + \left(\frac{d\vec{r}}{dt} \cdot \frac{d^2 \vec{r}}{dt^2}\right)^2}{\left(\left(\frac{d\vec{r}}{dt}\right)^2\right)^3},$$

$$K^2 = \frac{\left(\frac{d^2 \vec{r}}{dt^2}\right)^2 \left(\frac{d\vec{r}}{dt}\right)^2 - \left(\frac{d^2 \vec{r}}{dt^2} \cdot \frac{d\vec{r}}{dt}\right)^2}{\left(\left(\frac{d\vec{r}}{dt}\right)^2\right)^3},$$

$$K^2 = \frac{\left[\frac{d\vec{r}}{dt} \times \frac{d^2 \vec{r}}{dt^2}\right]^2}{\left(\left(\frac{d\vec{r}}{dt}\right)^2\right)^3} = \frac{\left|\left[\frac{d\vec{r}}{dt} \times \frac{d^2 \vec{r}}{dt^2}\right]\right|^2}{\left(\left(\frac{d\vec{r}}{dt}\right)^2\right)^3}. \quad (14)$$

(Тоа следува од равенството

$$\vec{a}^2 \vec{b}^2 - (\vec{a}\vec{b})^2 = a^2 b^2 - a^2 b^2 \cos^2 \sphericalangle(\vec{a}, \vec{b}) =$$

$$= a^2 b^2 \sin^2 \sphericalangle(\vec{a}, \vec{b}) = \left|[\vec{a}, \vec{b}]\right|^2).$$

Од (14) се добива

$$K = \frac{\left| \left[\frac{d\vec{r}}{dt} \times \frac{d^2\vec{r}}{dt^2} \right] \right|}{\left| \frac{d\vec{r}}{dt} \right|^3}. \quad (15)$$

Со помош на добиената формула може да се пресмета кривината во која и да било точка на кривата ако кривата е зададена со равенката $\vec{r} = \vec{r}(t)$.

Пример 2. Да се најде кривината на кривата

$$x^2 = 2az, \quad y^2 = 2bz$$

во точката $M_0\left(a, \sqrt{ab}, \frac{a}{2}\right)$.

Ако земеме $x=t$, се добиваат параметарските равенки на дадената крива

$$x = t, \quad y = t\sqrt{\frac{b}{a}}, \quad z = \frac{t^2}{2a}.$$

Кривината во произволна точка на кривата ќе ја најдеме по формулата

$$K = \frac{\left| \left[\frac{d\vec{r}}{dt} \times \frac{d^2\vec{r}}{dt^2} \right] \right|}{\left| \frac{d\vec{r}}{dt} \right|^3}.$$

Векторската равенка на дадената крива е

$$\vec{r} = t\vec{i} + t\sqrt{\frac{b}{a}}\vec{j} + \frac{t^2}{2a}\vec{k}.$$

Изводите од прв и втор ред се

$$\begin{aligned} \frac{d\vec{r}}{dt} &= \dot{\vec{r}} = \vec{i} + \sqrt{\frac{b}{a}}\vec{j} + \frac{t}{a}\vec{k}, \\ \frac{d^2\vec{r}}{dt^2} &= \ddot{\vec{r}} = 0\cdot\vec{i} + 0\cdot\vec{j} + \frac{1}{a}\vec{k}. \end{aligned}$$

Според тоа имаме

$$\begin{aligned}
 K &= \frac{\begin{vmatrix} \vec{i} & \vec{j} & \vec{k} \\ \dot{x} & \dot{y} & \dot{z} \\ \ddot{x} & \ddot{y} & \ddot{z} \end{vmatrix}}{\sqrt{(\dot{x}^2 + \dot{y}^2 + \dot{z}^2)^3}} = \frac{\begin{vmatrix} \vec{i} & \vec{j} & \vec{k} \\ 1 & \sqrt{b/a} & t/a \\ 0 & 0 & 1/a \end{vmatrix}}{\sqrt{\left(1 + \frac{b}{a} + \frac{t^2}{a^2}\right)^3}} = \\
 &= \frac{\left| \frac{1}{a} \sqrt{\frac{b}{a}} \vec{i} - \frac{1}{a} \vec{j} \right|}{\frac{1}{a^3} \sqrt{(a^2 + ab + t^2)^3}} = \frac{\sqrt{\frac{b}{a^3} + \frac{1}{a^2}}}{\frac{1}{a^3} \sqrt{(a^2 + ab + t^2)^3}} = \\
 &= \frac{a \sqrt{a(a+b)}}{\sqrt{\left[a \left(a + b + \frac{t^2}{a} \right) \right]^3}} = \frac{\sqrt{a+b}}{\sqrt{(a+b+2z)^3}}.
 \end{aligned}$$

Кривината на кривата во дадената точка $M_0\left(a, \sqrt{ab}, \frac{a}{2}\right)$ е

$$K = \frac{\sqrt{a+b}}{\sqrt{(2a+b)^3}}.$$

Задачи за вежбање

1) Да се пресмета кривината на кривата

$$x = e^{-t} \sin t, \quad y = e^{-t} \cos t, \quad z = e^{-t}$$

во нејзина произволна точка.

$$\text{Одг.: } \frac{\sqrt{2}}{3} e^t.$$

2) Да се најде радиусот на кривината на кривата

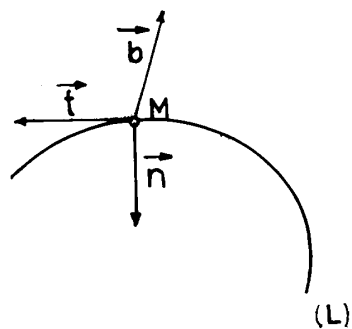
$$\vec{r} = (\ln \cos t, \ln \sin t, \sqrt{2}t), \quad \left(0 < t < \frac{\pi}{2}\right)$$

во точката $t = \frac{\pi}{4}$.

$$\text{Одг.: } \sqrt{2}.$$

3. ТОРЗИЈА НА ПРОСТОРНА КРИВА

Правата што е нормална на тангентата и на главната нормала на кривата се вика **бинормала**. Единичниот вектор на бинормалата ќе го означиме со \vec{b} . Ако векторот на бинормалата \vec{b} го насочиме така што со векторот на тангентата \vec{t} и векторот



на главната нормала \vec{n} да гради десна тројка вектори имаме

$$\vec{b} = [\vec{t}, \vec{n}], \quad |\vec{b}| = 1. \quad (1)$$

Трите единични вектори \vec{t} , \vec{n} и \vec{b} формираат триедар кој се вика **природен триедар** на кривата во точката М, (сл. 8.4).

Сл. 8.4.

Изводот на векторот на бинормалата е

$$\frac{d\vec{b}}{ds} = \frac{d}{ds} [\vec{t}, \vec{n}] = \left[\frac{d\vec{t}}{ds}, \vec{n} \right] + \left[\vec{t}, \frac{d\vec{n}}{ds} \right].$$

Бидејќи

$$\frac{d\vec{t}}{ds} = K\vec{n},$$

првиот собирок е

$$\left[\frac{d\vec{t}}{ds}, \vec{n} \right] = K[\vec{n}, \vec{n}] = 0,$$

затоа

$$\frac{d\vec{b}}{ds} = \left[\vec{t}, \frac{d\vec{n}}{ds} \right]. \quad (2)$$

Од дефиницијата на векторски производ следува дека векторот $\frac{d\vec{b}}{ds}$ е нормален на векторот на тангентата \vec{t} , а бидејќи \vec{b} е единичен вектор, тогаш $\frac{d\vec{b}}{ds}$ е нормален на векторот \vec{b} , па следува дека тој е колинеарен со векторот на главната нормала \vec{n} , т.е.

$$\frac{d\vec{b}}{ds} = T \vec{n}. \quad (3)$$

Интензитетот T на векторот $\frac{d\vec{b}}{ds}$ се вика **торзија** или **вијора кривина** на кривата во точката M .

Слично како и при кривината сега можеме да напишеме

$$\left| \frac{d\vec{b}}{ds} \right| = \lim_{\Delta s \rightarrow 0} \left| \frac{\mu}{\Delta s} \right| = T, \quad (4)$$

каде што μ е аголот меѓу бинормалите во точките M и M_1 .

Ако кривата е рамнинска, тогаш бинормалата не го менува својот правец и торзијата во тој случај ќе биде рамна на нула.

3.1. Пресметување на торзија

1) Нека кривата е зададена со векторската равенка

$$\vec{r} = \vec{r}(s) = x(s) \vec{i} + y(s) \vec{j} + z(s) \vec{k},$$

каде што s е должината на лакот на кривата.

Ако двете страни на равенството (2) скаларно ги помножимо со \vec{n} се добива

$$\frac{d\vec{b}}{ds} \vec{n} = \left[\vec{t}, \frac{d\vec{n}}{ds} \right] \vec{n}$$

или во врска со (3) имаме

$$T = \left(\vec{t}, \frac{d\vec{n}}{ds}, \vec{n} \right).$$

Бидејќи

$$\vec{n} = \frac{1}{K} \frac{d\vec{t}}{ds} = \frac{1}{K} \frac{d^2\vec{r}}{ds^2} = R \frac{d^2\vec{r}}{ds^2},$$

следува

$$\frac{d\vec{n}}{ds} = R \frac{d^3\vec{r}}{ds^3} + \frac{dR}{ds} \cdot \frac{d^2\vec{r}}{ds^2}$$

па имаме

$$T = \left(\frac{d\vec{r}}{ds}, R \frac{d^3\vec{r}}{ds^3} + \frac{dR}{ds} \cdot \frac{d^2\vec{r}}{ds^2}, R \frac{d^2\vec{r}}{ds^2} \right).$$

Од својствата на мешан производ на вектори следува

$$T = \left(\frac{d\vec{r}}{ds}, R \frac{d^3\vec{r}}{ds^3}, R \frac{d^2\vec{r}}{ds^2} \right)$$

односно

$$T = -R^2 \left(\frac{d\vec{r}}{ds}, \frac{d^2\vec{r}}{ds^2}, \frac{d^3\vec{r}}{ds^3} \right). \quad (5)$$

Бидејќи

$$R = \frac{1}{\left| \frac{d^2\vec{r}}{ds^2} \right|}$$

конечно имаме

$$T = - \frac{\left(\frac{d\vec{r}}{ds}, \frac{d^2\vec{r}}{ds^2}, \frac{d^3\vec{r}}{ds^3} \right)}{\left| \frac{d^2\vec{r}}{ds^2} \right|^2} \quad (6)$$

т.е.

$$T = - \frac{\begin{vmatrix} x' & y' & z' \\ x'' & y'' & z'' \\ x''' & y''' & z''' \end{vmatrix}}{x''^2 + y''^2 + z''^2}. \quad (6')$$

2) Нека кривата е зададена со равенката

$$\vec{r} = \vec{r}(t),$$

каде што t е произволен параметар.

Со диференцирање на равенката на кривата се добива

$$\frac{d\vec{r}}{dt} = \frac{d\vec{r}}{ds} \cdot \frac{ds}{dt},$$

$$\frac{d^2\vec{r}}{dt^2} = \frac{d^2\vec{r}}{ds^2} \cdot \left(\frac{ds}{dt}\right)^2 + \frac{d\vec{r}}{ds} \cdot \frac{d^2s}{dt^2},$$

$$\frac{d^3\vec{r}}{dt^3} = \frac{d^3\vec{r}}{ds^3} \left(\frac{ds}{dt}\right)^3 + 2 \frac{d^2\vec{r}}{ds^2} \cdot \frac{ds}{dt} \cdot \frac{d^2s}{dt^2} + \frac{d^2\vec{r}}{ds^2} \cdot \frac{ds}{dt} \cdot \frac{d^2s}{dt^2} + \frac{d\vec{r}}{ds} \cdot \frac{d^3s}{dt^3},$$

$$\frac{d^3\vec{r}}{dt^3} = \frac{d^3\vec{r}}{ds^3} \left(\frac{ds}{dt}\right)^3 + 3 \frac{d^2\vec{r}}{ds^2} \cdot \frac{ds}{dt} \cdot \frac{d^2s}{dt^2} + \frac{d\vec{r}}{ds} \cdot \frac{d^3s}{dt^3}.$$

Мешаниот производ на овие вектори е

$$\begin{aligned} & \frac{d\vec{r}}{dt} \left[\frac{d^2\vec{r}}{dt^2}, \frac{d^3\vec{r}}{dt^3} \right] = \\ &= \frac{d\vec{r}}{ds} \cdot \frac{ds}{dt} \left[\frac{d^2\vec{r}}{ds^2} \left(\frac{ds}{dt}\right)^2 + \frac{d\vec{r}}{ds} \cdot \frac{d^2s}{dt^2}, \frac{d^3\vec{r}}{ds^3} \left(\frac{ds}{dt}\right)^3 + \right. \\ & \left. + 3 \frac{d^2\vec{r}}{ds^2} \cdot \frac{ds}{dt} \cdot \frac{d^2s}{dt^2} + \frac{d\vec{r}}{ds} \cdot \frac{d^3s}{dt^3} \right] = \frac{d\vec{r}}{ds} \left[\frac{d^2\vec{r}}{ds^2}, \frac{d^3\vec{r}}{ds^3} \right] \left(\frac{ds}{dt}\right)^6. \end{aligned}$$

Бидејќи

$$\left(\frac{ds}{dt}\right)^2 = \left(\frac{d\vec{r}}{dt}\right)^2,$$

се добива

$$\left(\frac{d\vec{r}}{ds}, \frac{d^2\vec{r}}{ds^2}, \frac{d^3\vec{r}}{ds^3}\right) = \frac{\left(\frac{d\vec{r}}{dt}, \frac{d^2\vec{r}}{dt^2}, \frac{d^3\vec{r}}{dt^3}\right)}{\left(\left(\frac{d\vec{r}}{dt}\right)^2\right)^3}.$$

Ако овој израз и изразот за радиус на кривината

$$R = \frac{\left(\left(\frac{d\vec{r}}{dt} \right)^2 \right)^{3/2}}{\left| \left[\frac{d\vec{r}}{dt}, \frac{d^2\vec{r}}{dt^2} \right] \right|}$$

ги замениме во (5) се добива

$$T = - \frac{\left(\frac{d\vec{r}}{dt}, \frac{d^2\vec{r}}{dt^2}, \frac{d^3\vec{r}}{dt^3} \right)}{\left| \left[\frac{d\vec{r}}{dt}, \frac{d^2\vec{r}}{dt^2} \right] \right|^2}. \quad (7)$$

Реципрочната вредност $\frac{1}{T}$ се вика *радиус на торзија*.

Пример 1. Да се најде торзијата на виниовата линија

$$x = a \cos t, \quad y = a \sin t, \quad z = bt$$

во произволна точка.

Најпрвин ќе ги пресметаме мешаниот и векторскиот производ од формулата за торзија

$$\left(\frac{d\vec{r}}{dt}, \frac{d^2\vec{r}}{dt^2}, \frac{d^3\vec{r}}{dt^3} \right) = \begin{vmatrix} -a \sin t & a \cos t & b \\ -a \cos t & -a \sin t & 0 \\ a \sin t & -a \cos t & 0 \end{vmatrix} = a^2 b,$$

$$\left[\frac{d\vec{r}}{dt}, \frac{d^2\vec{r}}{dt^2} \right] = \begin{vmatrix} \vec{i} & \vec{j} & \vec{k} \\ -a \sin t & a \cos t & b \\ -a \cos t & -a \sin t & 0 \end{vmatrix} = ab \sin t \vec{i} - ab \cos t \vec{j} + a^2 \vec{k}.$$

Според тоа торзијата е

$$T = \frac{\left(\frac{d\vec{r}}{dt}, \frac{d^2\vec{r}}{dt^2}, \frac{d^3\vec{r}}{dt^3} \right)}{\left| \left[\frac{d\vec{r}}{dt}, \frac{d^2\vec{r}}{dt^2} \right] \right|^2} = \frac{a^2 b}{a^2 (a^2 + b^2)} = \frac{b}{a^2 + b^2}.$$

Задачи за вежбање

1. Да се пресмета кривината и торзијата на кривата

$$\vec{r} = (2t, \ln t, t^2)$$

во произволна точка.

$$\text{Одг.: } K = T = \frac{2t}{(2t^2 + 1)^2}.$$

2. Да се покаже дека кривата

$$\vec{r} = (a_1 t^2 + b_1 t + c_1) \vec{i} + (a_2 t^2 + b_2 t + c_2) \vec{j} + (a_3 t^2 + b_3 t + c_3) \vec{k}$$

во секоја своја точка има торзија нула. Што значи тоа геометриски.

3. Да се најде торзијата на кривата

$$\vec{r} = (\cos t, \sin t, cht)$$

во произволна точка.

$$\text{Одг.: } \frac{1}{T} = \frac{ch^2 t}{sht}.$$

4. Да се покаже дека радиусите на кривината и торзијата на кривата

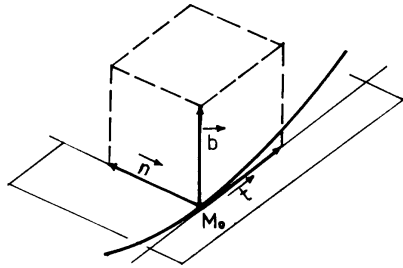
$$x^2 = 2ay, \quad x^3 = 6a^2z$$

се еднакви.

$$\text{Одг.: } R = \frac{1}{T} = \frac{(y+a)^2}{a}.$$

4. ОСНОВНИ ПРАВИ И РАМНИНИ

Нека е дадена кривата $\vec{r} = \vec{r}(t)$, (сл. 8.5).



Сл. 8.5.

Тангентната, главната нормала и бинормалата во дадена точка M_0 на кривата $\vec{r} = \vec{r}(t)$ се викаат **основни прави** на кривата во таа точка.

Во т.1. ги најдовме равенките на тангентата на кривата во точката M_0

$$\frac{x - x_0}{\dot{x}(t_0)} = \frac{y - y_0}{\dot{y}(t_0)} = \frac{z - z_0}{\dot{z}(t_0)}. \quad (1)$$

Единичниот вектор на бинормалата е векторот

$$\begin{aligned} \vec{b} = [\vec{t}, \vec{n}] &= \left[\frac{d\vec{r}}{ds}, \frac{1}{K} \frac{d^2\vec{r}}{ds^2} \right] = \\ &= \frac{1}{K} \left[\frac{d\vec{r}}{dt} \cdot \frac{dt}{ds}, \frac{d^2\vec{r}}{dt^2} \left(\frac{dt}{ds} \right)^2 + \frac{d\vec{r}}{dt} \cdot \frac{d^2t}{ds^2} \right] = \frac{R}{|\dot{\vec{r}}|^3} [\dot{\vec{r}}, \ddot{\vec{r}}], \end{aligned}$$

а од тоа следува дека бинормалата е паралелна со векторот $[\dot{\vec{r}}, \ddot{\vec{r}}]$.

Според тоа, векторската равенка на бинормалата во точката M_0 е

$$\vec{R} = \vec{r}_0 + \lambda [\dot{\vec{r}}_0, \ddot{\vec{r}}_0], \quad (2)$$

каде што \vec{r}_0 , $\dot{\vec{r}}_0$, $\ddot{\vec{r}}_0$ се вредностите на радиус-векторот $\vec{r} = \vec{r}(t)$ и неговите изводи во точката M_0 , а векторот $\vec{R} = (x, y, z)$ е радиус-вектор на која и да било точка на бинормалата.

Каноничните равенки на бинормалата се

$$\frac{x - x_0}{\begin{vmatrix} \dot{y}_0 & \dot{z}_0 \\ \ddot{y}_0 & \ddot{z}_0 \end{vmatrix}} = \frac{y - y_0}{\begin{vmatrix} \dot{z}_0 & \dot{x}_0 \\ \ddot{z}_0 & \ddot{x}_0 \end{vmatrix}} = \frac{z - z_0}{\begin{vmatrix} \dot{x}_0 & \dot{y}_0 \\ \ddot{x}_0 & \ddot{y}_0 \end{vmatrix}} \quad (2')$$

Правецот на главната нормала е определен со векторот

$$\vec{n} = [\vec{b}, \vec{t}].$$

Векторската равенка на главната нормала е

$$\vec{R} = \vec{r}_0 + \lambda \vec{n}, \quad (3)$$

а каноничните равенки на главната нормала се

$$\frac{x - x_0}{\begin{vmatrix} N & P \\ \dot{y}_0 & \dot{z}_0 \end{vmatrix}} = \frac{y - y_0}{\begin{vmatrix} P & M \\ \dot{z}_0 & \dot{x}_0 \end{vmatrix}} = \frac{z - z_0}{\begin{vmatrix} M & N \\ \dot{x}_0 & \dot{y}_0 \end{vmatrix}}, \quad (3')$$

каде што M , N , и P се координати на векторот кој е паралелен со бинормалата, т.е.

$$M = \begin{vmatrix} \dot{y}_0 & \dot{z}_0 \\ \ddot{y}_0 & \ddot{z}_0 \end{vmatrix}, \quad N = \begin{vmatrix} \dot{z}_0 & \dot{x}_0 \\ \ddot{z}_0 & \ddot{x}_0 \end{vmatrix}, \quad P = \begin{vmatrix} \dot{x}_0 & \dot{y}_0 \\ \ddot{x}_0 & \ddot{y}_0 \end{vmatrix}.$$

Во т.1. ја најдовме равенката на нормалната рамнина на кривата во точката M_0

$$\dot{x}_0(x - x_0) + \dot{y}_0(y - y_0) + \dot{z}_0(z - z_0) = 0. \quad (4)$$

Оскулаторна рамнина се вика рамнината во која лежат тангентата и главната нормала. Таа минува низ точката M_0 и е нормална на бинормалата. Според тоа, векторската равенка на оскулаторната рамнина е

$$(\vec{R} - \vec{r}_0, \vec{b}) = 0.$$

Бидејќи векторот на бинормалата \vec{b} е колинеарен со векторот $[\dot{\vec{r}}, \ddot{\vec{r}}]$ следува

$$((\vec{R} - \vec{r}_0), [\dot{\vec{r}}_0, \ddot{\vec{r}}_0]) = 0$$

т.е.

$$(\vec{R} - \vec{r}_0, \dot{\vec{r}}_0, \ddot{\vec{r}}_0) = 0. \quad (5)$$

Аналитичкиот израз за равенката на оскулаторната рамнина е

$$\begin{vmatrix} x - x_0 & y - y_0 & z - z_0 \\ \dot{x}_0 & \dot{y}_0 & \dot{z}_0 \\ \ddot{x}_0 & \ddot{y}_0 & \ddot{z}_0 \end{vmatrix} = 0. \quad (5')$$

Во случај на рамнинска крива оскулаторната рамнина се сведува на рамнината во која лежи кривата.

Торзијата го покажува отстапувањето на кривата од оскулаторната рамнина.

Ако кривата е рамнинска крива, торзијата има торзија рамна на нула во секоја своја точка.

Ректификационата рамнина се вика рамнината во која лежат тангентата и бинормалата. Значи, ректификационата рамнина минува низ точката M_0 и е нормална на главната нормала. Според тоа, векторската равенка на оваа рамнина е

$$(\vec{R} - \vec{r}_0, \vec{n}) = 0.$$

Бидејќи

$$\vec{n} = [\vec{b}, \vec{t}]$$

следува

$$(\vec{R} - \vec{r}_0, [\vec{b}, \vec{t}]) = 0$$

т.е.

$$(\vec{R} - \vec{r}_0, \vec{t}, \vec{b}) = 0. \quad (6)$$

Аналитичкиот израз за равенката на ректификационата рамнина е

$$\begin{vmatrix} x - x_0 & y - y_0 & z - z_0 \\ \dot{x}_0 & \dot{y}_0 & \dot{z}_0 \\ M & N & P \end{vmatrix} = 0, \quad (6')$$

каде што M , N , и P се координати на векторот на бинормалата во точката M_0 .

*Оскулаторната, ректификационата и нормалната рамнина се викаат **основни рамнини**.*

Според тоа, на секоја точка од кривата и припаѓа основен правоаголен триедар (природен триедар) чии рабови се тангентата, главната нормала и бинормалата, а страни на тој триедар се оскулаторната рамнина, нормалната рамнина и ректификационата рамнина.

Пример 1. Да се најдаат равенките на основните прави и рамнини на кривата

$$x = e^t, \quad y = e^{-t}, \quad z = t$$

во точката $M_0(1,1,0)$.

Имаме

$$\vec{r}_0 = (1,1,0),$$

$$\dot{\vec{r}} = (e^t, -e^{-t}, 1), \quad \ddot{\vec{r}} = (e^t, e^{-t}, 0),$$

за $t = 0$ имаме

$$\dot{\vec{r}}_0 = (1, -1, 1), \quad \ddot{\vec{r}}_0 = (1, 1, 0).$$

Равенките на основните прави и рамнини се:

тангента:

$$\frac{x-x_0}{\dot{x}_0} = \frac{y-y_0}{\dot{y}_0} = \frac{z-z_0}{\dot{z}_0}, \quad \frac{x-1}{1} = \frac{y-1}{-1} = \frac{z}{1};$$

нормална рамнина:

$$\dot{x}_0(x-x_0) + \dot{y}_0(y-y_0) + \dot{z}_0(z-z_0) = 0, \quad x - y + z = 0;$$

оскулаторна рамнина:

$$\begin{vmatrix} x-x_0 & y-y_0 & z-z_0 \\ \dot{x}_0 & \dot{y}_0 & \dot{z}_0 \\ \ddot{x}_0 & \ddot{y}_0 & \ddot{z}_0 \end{vmatrix} = 0, \quad \begin{vmatrix} x-1 & y-1 & z \\ 1 & -1 & 1 \\ 1 & 1 & 0 \end{vmatrix} = 0,$$

$$x - y - 2z = 0;$$

Бидејќи бинормалата е нормална на оскулаторната рамнина, нејзините равенки се:

$$\frac{x-1}{1} = \frac{y-1}{-1} = \frac{z}{-2}.$$

Ректификационата рамнина има равенка:

$$\begin{vmatrix} x-x_0 & y-y_0 & z-z_0 \\ M & N & P \\ \dot{x}_0 & \dot{y}_0 & \dot{z}_0 \end{vmatrix} = 0, \quad \begin{vmatrix} x-1 & y-1 & z \\ 1 & -1 & -2 \\ 1 & -1 & 1 \end{vmatrix} = 0,$$

$$x + y = 2.$$

Бидејќи главната нормала е нормална на ректификационата рамнина, нејзините равенки се:

$$\frac{x-1}{1} = \frac{y-1}{1} = \frac{z}{0}.$$

Задачи за вежбање

1. Да се најдат равенките на: тангентата, нормалната рамнина, оскулаторната рамнина, бинормалата, ректификационата рамнина и главната нормала на кривите во дадената точка

$$1) \quad x = \sin t, \quad y = \cos t, \quad z = \operatorname{tg} t$$

во точката $M_0\left(\frac{\sqrt{2}}{2}, \frac{\sqrt{2}}{2}, 1\right)$.

$$\text{Одг.: т.: } \frac{x - \frac{\sqrt{2}}{2}}{\sqrt{2}} = \frac{y - \frac{\sqrt{2}}{2}}{-\sqrt{2}} = \frac{z - 1}{4}; \quad \text{н.р.: } x - y + 2\sqrt{2}z = 2\sqrt{2};$$

$$\text{о.р.: } x\sqrt{2} + 3y\sqrt{2} + z = 5; \quad \text{б.: } \frac{x - \frac{\sqrt{2}}{2}}{\sqrt{2}} = \frac{y - \frac{\sqrt{2}}{2}}{3\sqrt{2}} = \frac{z - 1}{1};$$

$$\text{р.р.: } 13x - 3y - 4\sqrt{2}z = \sqrt{2}; \quad \text{гл.н.: } \frac{x - \frac{\sqrt{2}}{2}}{13} = \frac{y - \frac{\sqrt{2}}{2}}{-3} = \frac{z - 1}{-4\sqrt{2}}.$$

$$2) \quad x = \frac{t^4}{4}, \quad y = \frac{t^3}{3}, \quad z = \frac{t^2}{2}$$

во точката $M_0\left(4, \frac{8}{3}, 2\right)$.

$$\text{Одг.: т.: } \frac{x - 4}{4} = \frac{y - \frac{8}{3}}{2} = \frac{z - 2}{1}; \quad \text{н.р.: } 12x + 6y + 3z = 70;$$

$$\text{о.р.: } 3x - 12y + 12z = 4; \quad \text{б.: } \frac{x - 4}{1} = \frac{y - \frac{8}{3}}{-4} = \frac{z - 2}{4};$$

$$\text{р.р.: } 12x - 15y - 18z + 28 = 0; \quad \text{гл.н.: } \frac{x - 4}{4} = \frac{y - \frac{8}{3}}{-5} = \frac{z - 2}{-6}.$$

2. Да се покаже дека кривата

$$x = 1 + 3t + 2t^2, \quad y = 2 - 2t + 5t^2, \quad z = 1 - t^2$$

е рамнинска. Да се најде рамнината во која лежи кривата.

$$\text{Одг.: } 2x + 3y + 19z - 27 = 0.$$

3. Да се напишат равенките на оскулаторната рамнина, бинормалата и главната нормала на кривата

$$y^2 = x, \quad x^2 = z$$

во точката $M_0(1,1,1)$.

$$\text{Одг.: о.р.: } 6x - 8y - z + 3 = 0;$$

$$\text{б.: } \frac{x-1}{6} = \frac{y-1}{-8} = \frac{z-1}{-1};$$

$$\text{гл.н.: } \frac{x-1}{31} = \frac{y-1}{26} = \frac{z-1}{-22}.$$

4. Да се најдат единичните вектори на тангентата, главната нормала и бинормалата на кривата

$$x = t \cos t, \quad y = t \sin t, \quad z = t$$

во координатниот почеток.

$$\text{Одг.: } \vec{t} = \frac{1}{\sqrt{2}}(\vec{i} + \vec{k}), \quad \vec{b} = \frac{1}{\sqrt{2}}(-\vec{i} + \vec{k}), \quad \vec{n} = \vec{j}.$$

УНИВЕРЗИТЕТ "СВ. КИРИЛ И МЕТОДИЈ" СКОПЈЕ

М-р Елена Атанасова
Д-р Слободанка Георгиевска

МАТЕМАТИКА II

Одобрено со решение на Универзитетот "Св. Кирил и Методиј" како
ОСНОВЕН УЧЕБНИК

Рецензенти:

Проф. д-р Илија Шапкарев
Проф. Димитар Битраков

Лектура:

Методија Пендовски

Тираж:
400 примероци

CIP-Каталогизација во публикација
Народна и универзитетска библиотека "Св.Климент Охридски"
Скопје

517(075.8)
512.642(065.8)

АТАНАСОВА, Елена
Математика II: [основен учебник] /Елена Атанасова,
Слободанка Георгиевска. -3. изд. - Скопје: Универзитет
"Св. Кирил и Методиј", 2002. -VI, 445 стр.:граф.прикази; 24 см

1. изд. 1988. - Библиографија: стр. 443-445

ISBN 9989-43-184-1

1. Георгиевска, Слободанка
а) Математичка анализа -Високошколски учебници,
б) Векторска анализа - Високошколски учебници.

Според мислењето на Министерството за образование за ова издание се
плаќа повластена даночна стапка од 5%.

Печати Графо Б.С - Скопје